



Subject to change without prior notice!

Document number: 65700 V1.0

Eskilstuna 2019-09-11.DG

## SIMSON KOMPAKT JACKS

RESERVDELAR • SPARE PARTS • ERSATZTEILE • PIÈCES DE RECHANGE

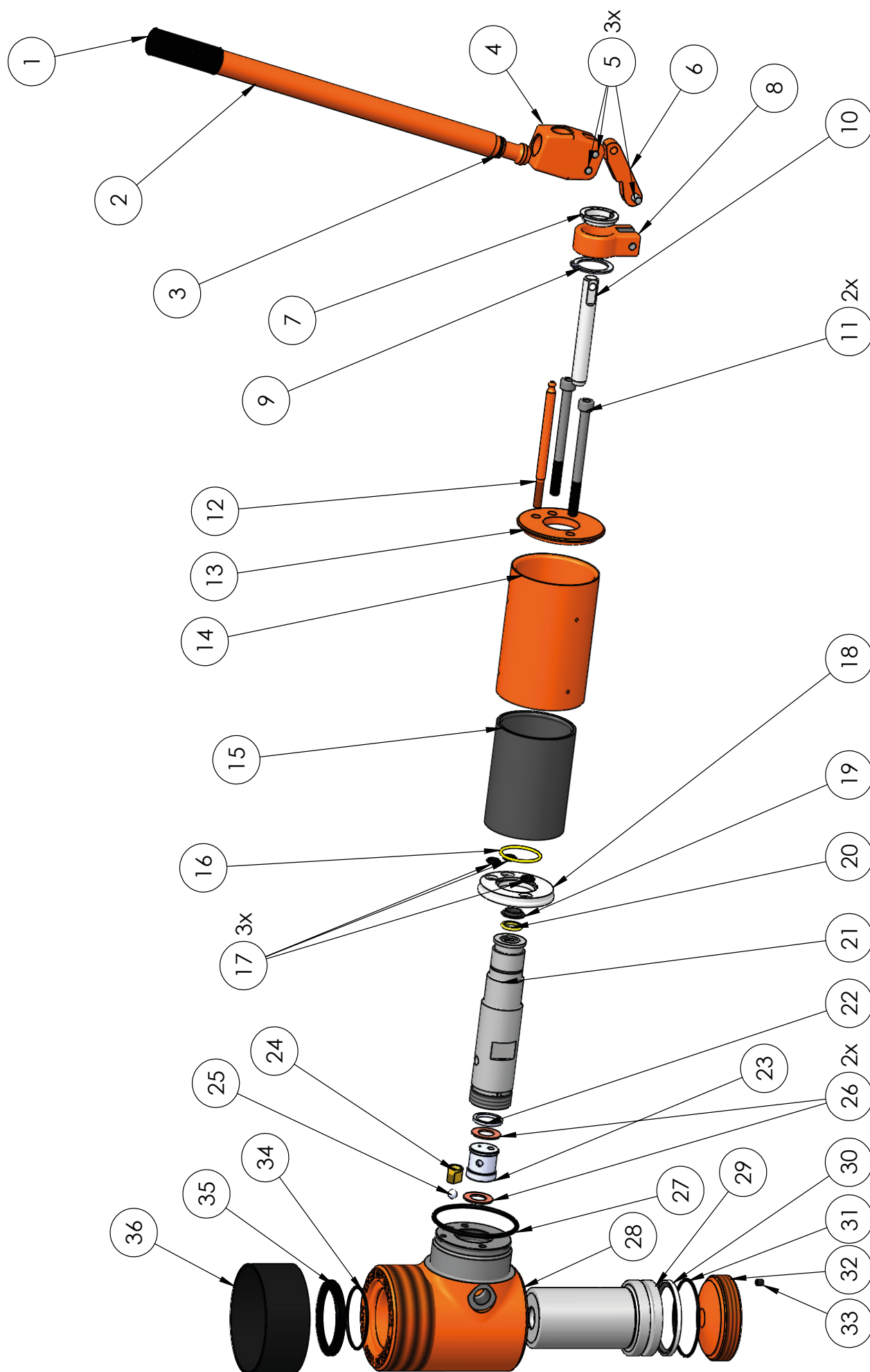


RESERVDELAR • SPARE PARTS • ERSATZTEILE • PIÈCES DE RECHANGE



MAKES THE JOB EASIER EVERYWHERE

## SIMSON KOMPAKT JACKS SOLID PISTON



No.	Benämning	Description	Bezeichnung	La Description
1	Handtag	Handle	Griff	Poignée
2	Skaft	Handle	Pumpenhebel	Manche
3	O-ring	O-ring	O-ring	Anneau torique
4	Skaftfäste	Handle support	Pumpenhebelbefestigung	Support de manche
5	Pinne	Locking pin	Stift	Goupille
6	Länk	Articulated	Gelenk	Chainon
7	Stödtring	Ring	Stützring	Anneau de support
8	Ledring	Guide ring	Gelenkring	Anneau de guidage
9	Spårring	Positioning ring	Seegerring	Anneau élastique
10	Pumpkolv	Pump piston	Pumpenkolben	Piston de pompage
11	Skruv	Screw	Schraube	Vis
12	Avlastningsskruv	Release screw	Ablaßschraube	Vis de décharge
13	Tanklock	Pump cover	Deckel	Bouchon de réservoir
14	Tankhylsa	Pump casing	Tankhülse	Manchon de réservoir
15	Gummihylsa	Rubber bellow	Gummihülse	Manchon encaoutchouc
16	O-ring	O-ring	O-ring	Anneau torique
17	O-ring	O-ring	O-ring	Anneau torique
18	Tankbricka	Pump cover washer	Verschlussscheibe	Plateau de réservoir
19	Skrapning	Scraper	Abstreifring	Ségment rackleur
20	Glid-O-ring	Cap seal	Gleit-O-ring	Anneau torique glissant
21	Pumphus	Pump housing	Pumpengehäuse	Bâtis de pompe
22	Plastpackning	Plastic seal	Kunststoffdichtung	Rondelle en plastique
23	Ventil	Valve	Ventil	Soupape
24	Skruvbussning	Screw bushing	Schraubbüchse	Vis en laiton
25	Kula	Ball	Kugel	Bille
26	Kopparpackning	Copper seal	Kupferdichtung	Rondelle en cuivre
27	O-ring	O-ring	O-ring	Anneau torique
28	Lyftcylinder	Cylinder	Hubzylinder	Cylindre
29	Lyftkolv	Piston	Hubkolben	Piston
30	Glid-O-ring	Cap seal	Gleit-O-ring	Anneau torique glissant
31	O-ring	O-ring	O-ring	Anneau torique
32	Botten	Base	Boden	Socle
33	Skruv	Screw	Schraube	Vis
34	O-ring	O-ring	O-ring	Anneau torique
35	Avstrykare	Stripper	Abstreifer	Couvercle arrackeur
36	Gångskydd	Tread cover	Gewindeschutz	Protection de filetage
37	Glid-O-ring	Cap seal	Gleit-O-ring	Anneau torique glissant
38	Packningssats	Gasket unit	Dichtungssatz	Jeu de rondelle
39	Pallbricka	Packing disc	Distanzstücke	Disque
40	Tank komplett	Pump complete	Deckel vollständig	réservoir complet
41	Handtag	Handle	Pumpenhebel	Manche
42	Manometer kit	Gauge kit	Manometer satz	Kit de jauge

No.	1530 212128	1550 212211	1575 212129	1575B 212130
1	220041	220041	220041	220041
2	214091	214091	214091	214091
3	220003	220003	220003	220003
4	214011	214011	214011	214011
5	214271	214271	214271	214271
6	214010	214010	214010	214010
7	214197	214197	214197	214197
8	214008	214008	214008	214008
9	220025	220025	220025	220025
10	214030	214030	214030	214030
11	220038	220038	220038	220038
12	214089	214089	214089	214089
13	214118	214118	214118	214118
14	214002	214002	214002	214002
15	214004	214004	214004	214004
16	220005	220005	220005	220005
17	220001	220001	220001	220001
18	213061	213061	213061	213061
19	220012	220012	220012	220012
20	220017	220017	220017	220017
21	213020	213020	213020	213020
22	220027	220027	220027	220027
23	214068	214068	214068	214068
24	214028	214028	214028	214028
25	220028	220028	220028	220028
26	214208	214208	214208	214208
27	220009	220009	220009	220009
28	212084	212209	212086	212086
29	214053	213180	214117	214117
30	220020	220020	220020	220020
31	220007	220007	220007	220007
32	214001	214001	214001	214182+214183*
33	220051	220051	220051	220051
34	220006	220006	220047	220047
35	216101	216101	220049	220049
36		214319	214295	214295
37				
38*	214229	214229	214230	214230
39*	220071	220071	220071	220071
40*	220069	220069	220069	220069
41*				
42*				

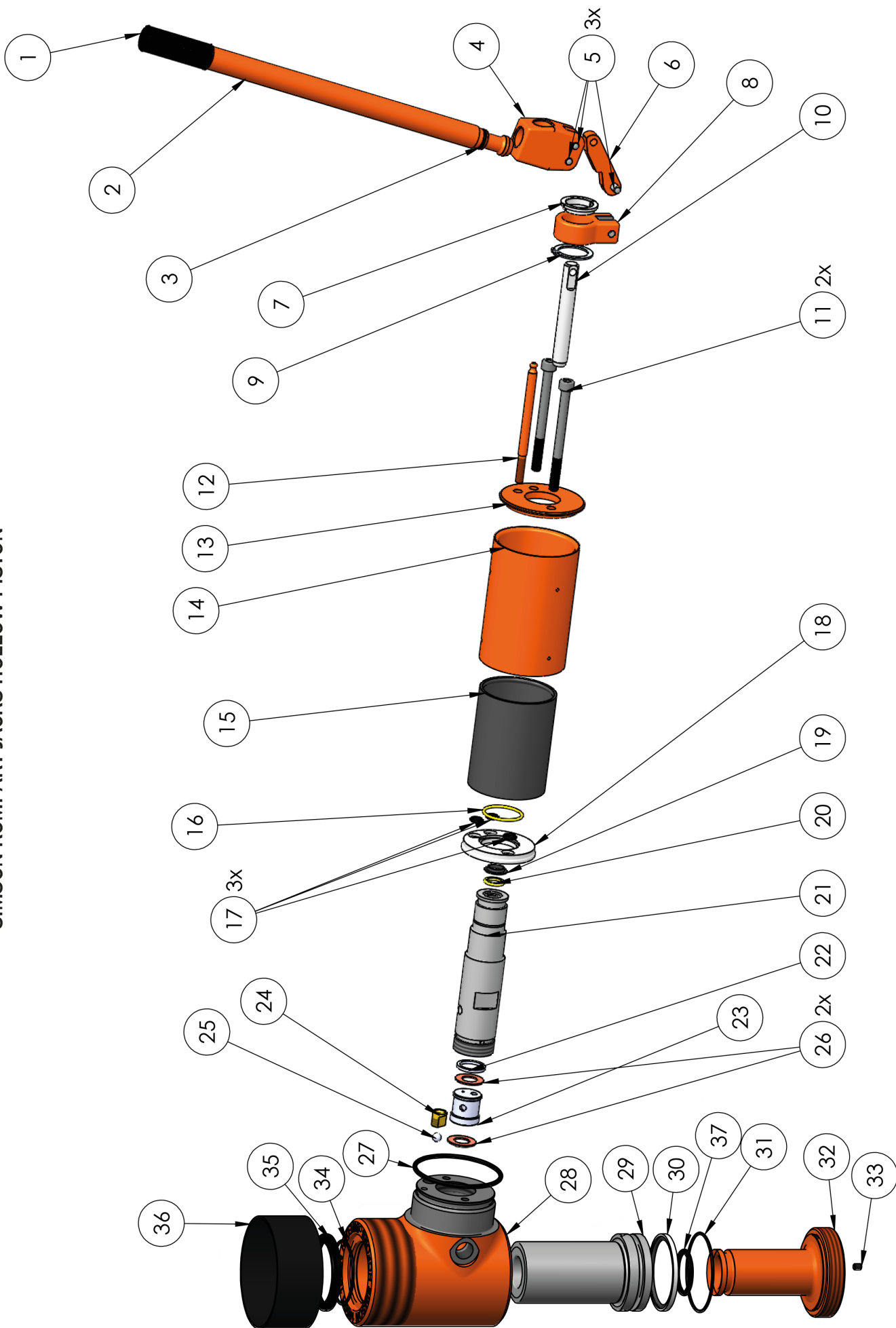
Note: \* see page 11



No.	3020 213200	3030 212167	3475 212182	6255 212173	15550 212188
1	220041	220041	220041	220041	220041
2	214091	214091	214091	214091	214091
3	220003	220003	220003	220003	220003
4	214011	214011	214011	214011	214011
5	214271	214271	214271	214271	214271
6	214010	214010	214010	214010	214010
7	214197	214197	214197	214197	214197
8	214008	214008	214008	214008	214008
9	220025	220025	220025	220025	220025
10	214030	214030	214030	214030	214030
11	220038	220038	220052	220052	220052
12	214089	214089	214090	214090	214090
13	214118	214118	214273	214273	214273
14	214002	214002	214056	214056	214056
15	214004	214004	214024	214024	214024
16	220005	220005	220005	220005	220005
17	220001	220001	220002	220002	220002
18	213061	213061	214274	214274	214274
19	220012	220012	220012	220012	220012
20	220017	220017	220017	220017	220017
21	213020	213020	213129	213129	213129
22	220027	220027	220027	220027	220027
23	214068	214068	214068	214068	214068
24	214028	214028	214028	214028	214028
25	220028	220028	220028	220028	220028
26	214208	214208	214208	214208	214208
27	220009	220009	220011	220011	220011
28	213201	212163	212161	212160	212190
29	214341	213145	213073	213138	213062
30	220022	220022	220067	220023	220036
31	220031	220031	220032	220024	220035
32	214026	214026	214148	214315	214120
33	220051	220051	220051	220051	220051
34	220006	220006	220033	220010	220010
35	216101	216101	220015	220016	220037
36		214297	214296	214298	214299
37					
38*	214233	214233	214238	214241	214246
39*	220071	220071	220071	220071	220071
40*	220069	220069	220070	220070	220070
41*					
42*					

Note: \* see page 11

SIMSON KOMPAKT JACKS HOLLOW PISTON





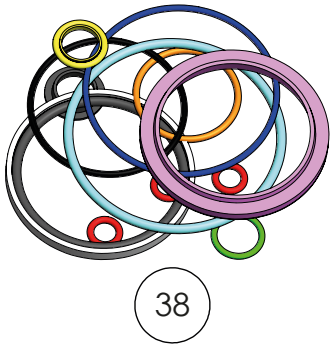
No.	1030H/HG Ø16,5/M16 213153/213154	1030H/HG Ø20,5/M20 213170/213185	1050H/HG Ø20,5/M20 212212/212215	1075H/HG Ø20,5/M20 212198/212199	2325H/HG Ø24,5/M24 212165/212191
1	220041	220041	220041	220041	220041
2	214091	214091	214091	214091	214091
3	220003	220003	220003	220003	220003
4	214011	214011	214011	214011	214011
5	214271	214271	214271	214271	214271
6	214010	214010	214010	214010	214010
7	214197	214197	214197	214197	214197
8	214008	214008	214008	214008	214008
9	220025	220025	220025	220025	220025
10	214030	214030	214030	214030	214030
11	220038	220038	220038	220038	220038
12	214089	214089	214089	214089	214089
13	214118	214118	214118	214118	214118
14	214002	214002	214002	214002	214002
15	214004	214004	214004	214004	214004
16	220005	220005	220005	220005	220005
17	220001	220001	220001	220001	220001
18	213061	213061	213061	213061	213061
19	220012	220012	220012	220012	220012
20	220017	220017	220017	220017	220017
21	213020	213020	213020	213020	213020
22	220027	220027	220027	220027	220027
23	214068	214068	214068	214068	214068
24	214028	214028	214028	214028	214028
25	220028	220028	220028	220028	220028
26	214208	214208	214208	214208	214208
27	220009	220009	220009	220009	220009
28	212084	212084	212209	212200	212164
29	214302/214303	213172/213184	213181/213183	213109/213310	214087+214300
30	220020	220020	220020	220020	220022
31	220007	220007	220007	220007	220031
32	213171	213171	213182	213108	214086
33	220051	220051	220051	220051	220051
34	220006	220006	220006	220006	220033
35	216101	216101	216101	216101	220015
36			214319	214295	214297
37	220055	220026	220026	220026	220019
38*	214229	214305	214305	214305	214234
39*	220071	220071	220071	220071	220071
40*	220069	220069	220069	220069	220069
41*					
42*					

Note: \* see page 11

No.	2175H/HG Ø30,5/M30 212178/212180	4355H/HG Ø40,5/M39 212169/212171	11650H Ø56 212184
1	220041	220041	220041
2	214091	214091	214091
3	220003	220003	220003
4	214011	214011	214011
5	214271	214271	214271
6	214010	214010	214010
7	214197	214197	214197
8	214008	214008	214008
9	220025	220025	220025
10	214030	214030	214030
11	220052	220052	220052
12	214090	214090	214090
13	214273	214273	214273
14	214056	214056	214056
15	214024	214024	214024
16	220005	220005	220005
17	220002	220002	220002
18	214274	214274	214274
19	220012	220012	220012
20	220017	220017	220017
21	213129 (2steg)	213129 (2steg)	213129
22	220027	220027	220027
23	214068	214068	214068
24	214028	214028	214028
25	220028	220028	220028
26	214208	214208	214208
27	220011	220011	220011
28	212161	212160	212190
29	213074/213143	213137/213144	212067
30	220067	220023	220036
31	220032	220024	220035
32	213075	213039	212066
33	220051	220051	220051
34	220033	220010	220034
35	220015	220016	220037
36	214296	214298	214299
37	xxx	220021	220067
38*	214238	214241	214246
39*	220071	220071	220071
40*	220070	220070	220070
41*			
42*			

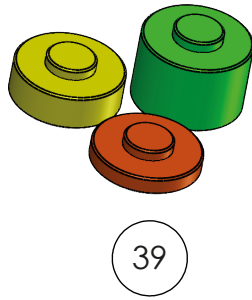
**Note:** \* see page 11

Gasket unit



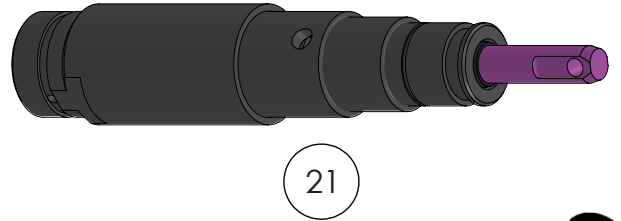
38

Packing disc kit



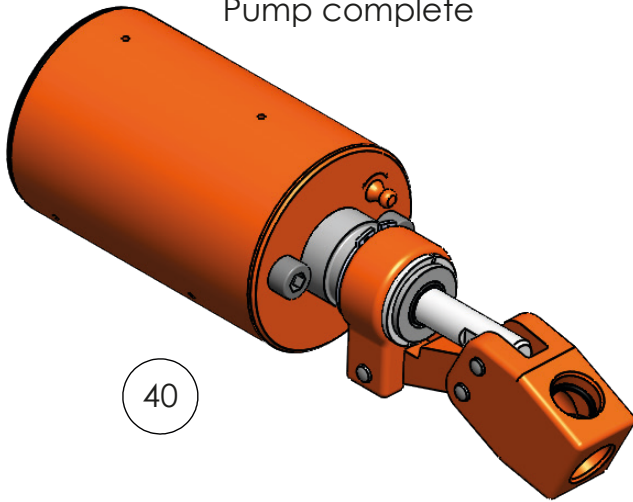
39

2-stage pump



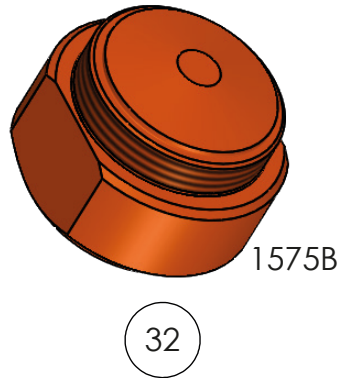
21

Pump complete

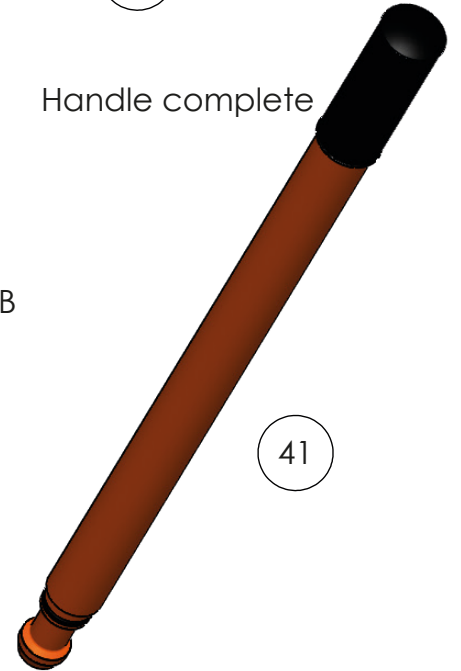


40

Handle complete



32



41

Valve 825bar



23

Gauge



42

Använd endast Simson Power Tools original reservdelar

Always use Simson Power Tools original Spare Part

Verwenden Sie nur Simson Power Tools Originalersatzteile

Toujours utiliser des pièces de rechange d'origine Simson Power Tools



För mer information vänligen besök vår hemsida eller kontakta oss

For more information please visit our website or contact us

Für weitere Informationen besuchen Sie bitte unsere Website oder kontaktieren Sie uns

Pour plus d'informations s'il vous plaît visitez notre site Web ou contactez-nous

