

ELECTRIC POWERED HYDRAULIC PUMP

MOTORPUMPEN, ELEKTRO

MOTORPUMP, ELEKTRISK

700 bar 2500-5000 cm³

Low weight and low profile designed pump, robust and durable with aluminium oil container. With the low maintenance induction motor there is no need to change carbon brush and the noise level is under 80 dB. For intermittent use. Industrial and workshop applications. E.g: Bushing tools, cutters and spreaders, bench press, spring compressor tools, lifting cylinders.

- Easy to reach adjustable pressure regulating valve with range 0-70 MPa.
- Hold to run IP65 pendant control. 2,5 m cable for wet rooms and outdoor use.
- CEE 7/7 Electric plug with 2 m cable for wet rooms and outdoor use.
- Built in tamper-proof, factory pre set safety valve inside oil container.
- Carrying handle that also protect the gauge.
- Level glass plug for easy checking the oil level.

Lättviktspump med kompakt design, robust och stabil med aluminiumtank. Underhållsfri elmotor med ljudnivå under 80 dB för oregelbunden användning för applikationer inom industrin för t ex. Bussningsverktyg, hydrauliska saxar och spridare, bänkprensar, fjäderspännarverktyg, lyftcylindrar.

- Trycket justeras enkelt med en lättåtkomlig ventil på 0-70 Mpa.
- IP klassad IP65 manövrerings-handtag och 2,5 m sladd godkänd för våtrum och utomhus.
- CEE 7/7 elektrisk kontakt med 2 m sladd godkänd för våtrum och utomhus.
- Inbyggd säkerhetsventil.
- Handtag för lyft men även för skydd av manometern.
- Öljenivåglas för att enkelt kontrollera öljenivån.

Die MPS ist eine mit geringem Gewicht und sehr flach entworfene Pumpe, robust und langlebig mit Aluminiumölbehälter. Ausgestattet mit einem wartungsarmen Induktionsmotor müssen keine Kohlebürsten gewechselt werden und der Geräuschpegel ist unter 80 dB. Für den diskontinuierlichen Einsatz in Industrie- und Werkstattanwendungen. z.B: buchsenwerkzeuge, schneid- und Spreizwerkzeuge, bankpressen, federkompressionswerkzeuge, hubzylinder.

- Leicht zu erreichendes einstellbares Druckregelventil mit Einstellbereich 0-700bar.
- Fernbedienung mit Schutzklasse IP65 und 2,5m Kabel zum Einsatz in Nassräumen und im Freien.
- CEE 7/7 Netzstecker mit 2m Kabel zum Einsatz in Nassräumen und im Freien.
- Im Ölbehälter eingebautes, manipulationssicheres und werkseitig voreingestelltes Sicherheitsventil.
- Tragegriff mit Manometerschutzfunktion.
- Ölschauglas für einfache Ölstandkontrolle.



Simson Power Tools AB

Box 68
Nitvägen 3
SE-813 22 Hofors
SWEDEN

Tel: +46 290 230 80
info@simsonpowertools.se
www.simsonpowertools.com

Simson Power Tools GmbH

In den Thalen 29
DE-97776 Eussenheim
GERMANY

Tel: +49 9353-909 01 80
Fax: +49 9353-909 01 89
simsonpowertools@t-online.de
www.simsonpowertools.com





Valve	Function	Pressure regulation function
MRV	Manual release valve for a controlled release of pressure. One button pendant control.	Yes
S1H	Solenoid activated quick release. Two buttons pendant control. Note! All S1H pumps also have a MRV manual release valve on the pump.	Yes
S1D	Automatic dump valve. One button pendant control. Hold button to run pump, release button to stop the pump and release pressure.	Yes
MLD	Manual 4/3 valve for double acting tools. One button pendant control.	No
S2H	Solenoid activated 4/3 valve for double acting tools. Two buttons pendant control. All S2H pumps come with protective cage instead of carrying handle.	No

Model/Modell	Item code	Working pressure (MPa)	Eff. oil volume (cm³)	Capacity (cm³/min)		Motor* (V/Hz*/kW)	Gauge		Weight (kg)
				High pressure	Low pressure		Type	Size (mm)	
MPS-2500 MRV	200061	70	2500	240	3200	230/50/0,25	70x69xG1/4	Ø62	13,7
MPS-2500 S1H	200093	70	2500	240	3200	230/50/0,25	70x69xG1/4	Ø62	14,6
MPS-2500 S1D		70	2500	240	3200	230/50/0,25	70x69xG1/4	Ø62	14,6
MPS-2500 MLD		70	2500	240	3200	230/50/0,25	70x69xG1/4	Ø62	TBA
MPS-2500 S2H		70	2500	240	3200	230/50/0,25	70x69xG1/4	Ø62	TBA
MPS-5000 MRV	200095	70	5000	240	3200	230/50/0,25	70x69xG1/4	Ø62	17,2
MPS-5000 S1H		70	5000	240	3200	230/50/0,25	70x69xG1/4	Ø62	18,1
MPS-5000 S1D		70	5000	240	3200	230/50/0,25	70x69xG1/4	Ø62	18,1
MPS-5000 MLD		70	5000	240	3200	230/50/0,25	70x69xG1/4	Ø62	TBA
MPS-5000 S2H		70	5000	240	3200	230/50/0,25	70x69xG1/4	Ø62	TBA

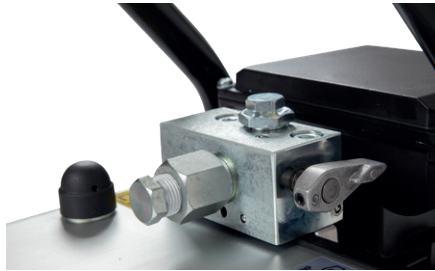
* 230VAC/ / 60 Hz / 0,25 kW motor available as option. Contact Simson for more information.

Electric component	Cable material	Length***	Additional information	Customizations, not standard
Power Cord	H07RN-F	2 m	Plug CEE 7/7	CEE blue-16A
Pendant Control	H07RN-F	2,5 m	IP67 hand held pendant control	Foot pedal

** For alternative length, contact Simson.



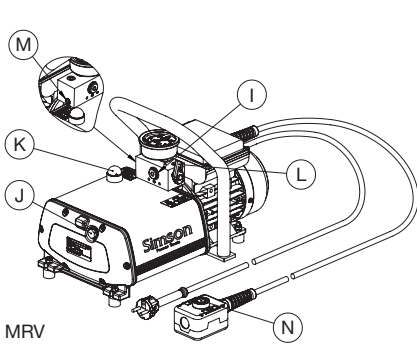
Pressure adjusting screw and oil fill cap with air vent function / Tryckjustering och olje-påfyllning med avluftningsfunktion / Druckeinstellschraube und Öleinfüllschraube mit Entlüftungsfunktion.



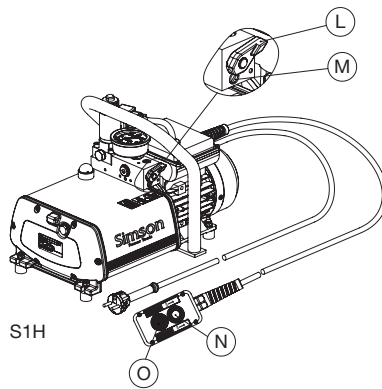
Release valve in protected position to avoid unintended pressure release / Ventil i skyddat läge förhindrar oavsiktlig tryckavlastning / Ablassventil in geschützter Position um unbeabsichtigtes Druckablassen zu vermeiden.



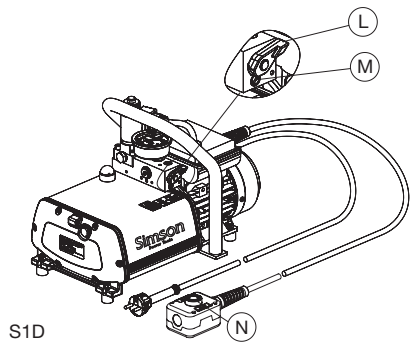
Gauge included, protected by ergonomic, easy to grip, carrying handle / Inklusive manometer som skyddas av pumpens ergonomiska bärhandtag / Inklusive Manometer, geschützt vom ergonomischen, einfach zu greifenden Tragegriff.



MRV

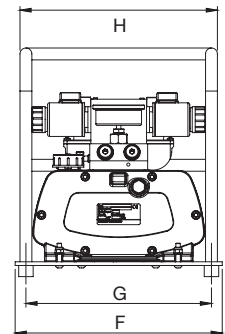
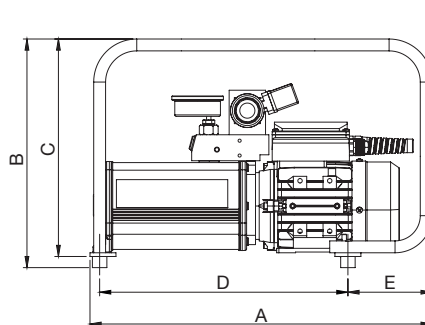
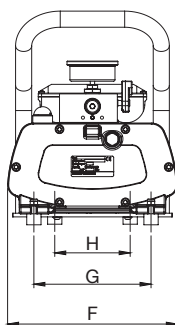
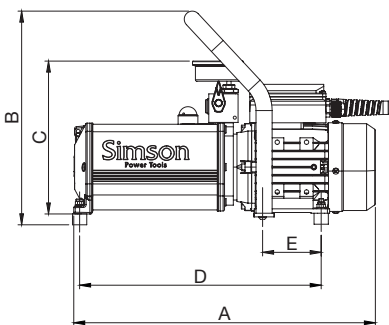


S1H



S1D

Type	I	J	K	L	M	N	O
MRV/S1H/S1D (single acting)	Pressure 3/8" NPT	Oil level glass G1/4"	Oil refill G3/8"	Manual release valve	Pressure regulating valve 0-70 MPa	Pendant control hold to pump	Pendant control release
MLD/S2H (double acting)	Pressure 2 x 3/8" NPT	Oil level glass G1/4"	Oil refill G3/8"	Manual release valve	Manual 4/3 valve	Solenoid 4/3 valve	Pendant control release



Model/Modell	A		B		C		D		E		F		G		H	
SIMSON	mm	inch	mm	inch	mm	inch	mm	inch	mm	inch	mm	inch	mm	inch	mm	inch
MPS-2500 S1H/S1D/MLD	412	16.2	292	11.5	209	8.22	330	13.0	80	3.15	232	9.13	160	6.30	103	4.06
MPS-2500 S2H	461	18.1	308	12.1	293	11.5	334.5	13.2	113.5	4.47	279	11	250	9.84	266	10.5
MPS-5000 S1H/S1D/MLD	572	22.5	292	11.5	209	8.22	490	19.3	80	3.15	232	9.13	160	6.30	103	4.06
MPS-5000 S2H	621	24.5	308	12.1	293	11.5	494.5	13.8	113.5	4.47	279	11	250	9.84	266	10.5



Accessories

	Info	
Protective cage - size 2500	For 2500 models.	
Protective cage - size 5000	For 5000 models.	
Rubber feet (1 pcs)	M6. Not included.	
Screw (1 pcs)	K6S M6x30. Not included.	
Washer (1 pcs)	For M6 screw. Not included.	
Lock nut (1 pcs)	M6 DIN985. Not included.	

Note! Already included in S2H pumps.

Simson Power Tools AB

Box 68
Nitvägen 3
SE-813 22 Hofors
SWEDEN

Tel: +46 290 230 80
info@simsonpowertools.se
www.simsonpowertools.com

Simson Power Tools GmbH

In den Thalen 29
DE-97776 Eussenheim
GERMANY

Tel: +49 9353-909 01 80
Fax: +49 9353-909 01 89
simsonpowertools@t-online.de
www.simsonpowertools.com

