

# SOLLEVATORI OLEOPNEUMATICI

## AIR HYDRAULIC JACKS

215/N  
217/N  
221/N



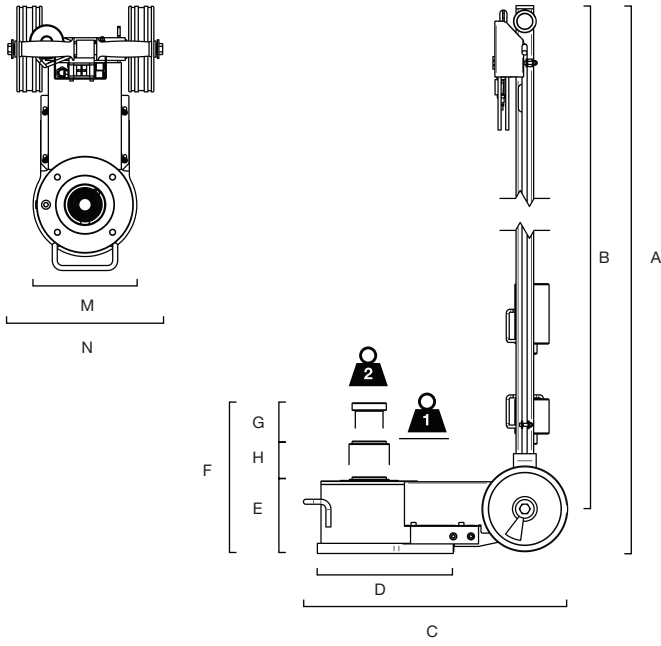
Sollevatore Oleopneumatico per mezzi pesanti, pratico e maneggevole. Rientro automatico dei pistoni; le due valvole di discesa garantiscono una tenuta perfetta in ogni situazione e una velocità controllata sotto carico. Ideale per officine, officine mobili, gommisti e carrozzerie.

*Air hydraulic jack for heavy vehicles, practical and easy to handle. The pistons move back automatically; the two descent valves guarantee perfect holding in all situations and controlled speed under load. Ideal for workshops, mobile workshops, tyre repairers and bodywork shops.*



	YAK 215/N	YAK 217/N	YAK 221/N
Portata Capacity	40/20 t 44/22 ton	40/20 t 44/22 ton	40/20 t 44/22 ton
Peso netto Net weight	39 kg 86 lb	41 kg 90 lb	46 kg 101 lb
Pressione di alimentazione Working air pressure	8-10 bar 116-145 psi	8-10 bar 116-145 psi	8-10 bar 116-145 psi
Consumo d'aria Air waste	400 nl/min	400 nl/min	400 nl/min

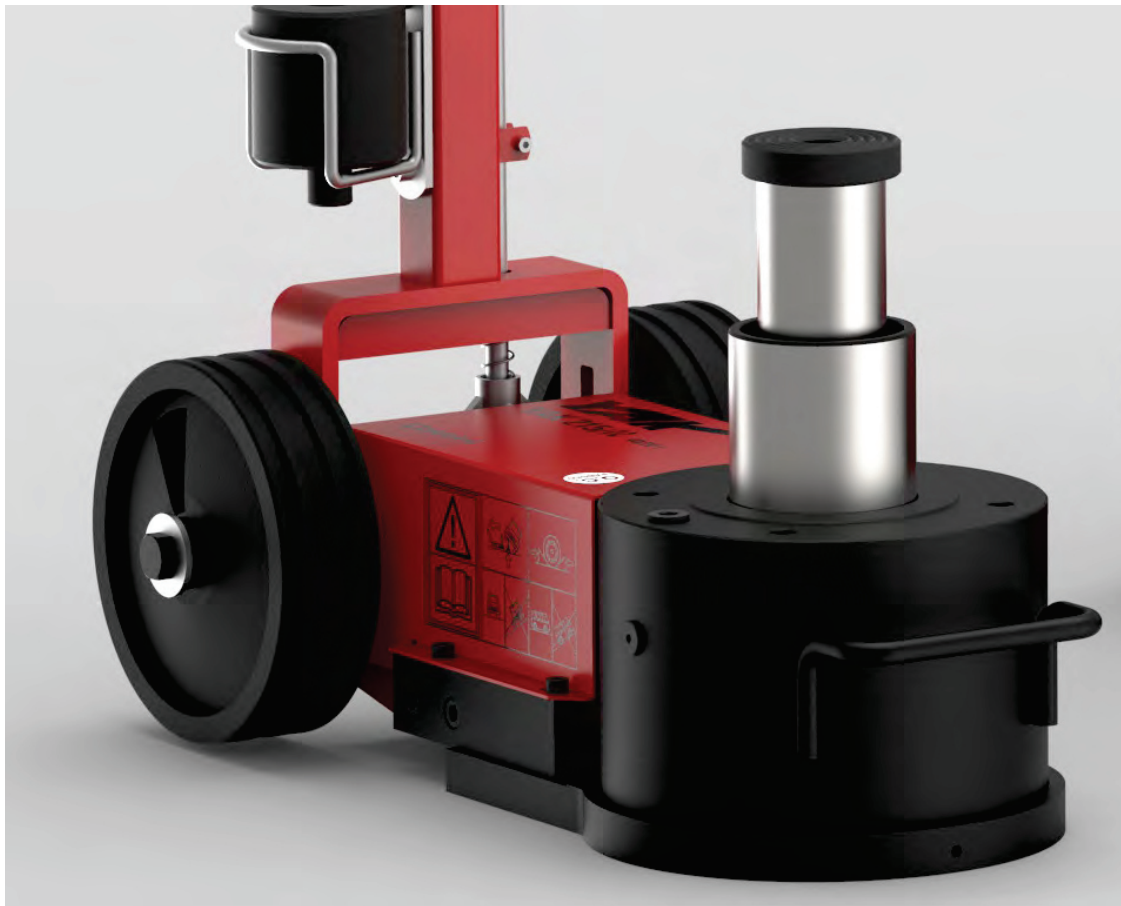
### ACCESSORI INCLUSI INCLUDED ACCESSORIES
















	YAK 215/N	YAK 217/N	YAK 221/N
A	1400 mm 55.12 in	1400 mm 55.12 in	1400 mm 55.12 in
B	1311 mm 56.61 in	1311 mm 56.61 in	1311 mm 56.61 in
C	525 mm 20.67 in	525 mm 20.67 in	525 mm 20.67 in
D	325 mm 12.80 in	325 mm 12.80 in	325 mm 12.80 in
E	152 mm 5.98 in	174 mm 6.69 in	219 mm 8.62 in
F	370 mm 14.7 in	440 mm 17.32 in	469 mm 18.46 in
G	71 mm 2.80 in	89 mm 3.50 in	125 mm 4.92 in
H	147 mm 5.79 in	177 mm 6.97 in	250 mm 9.84 in
M	206 mm 8.11 in	206 mm 8.11 in	206 mm 8.11 in
N	310 mm 12.20 in	310 mm 12.20 in	310 mm 12.20 in

	20 t 22 ton	20 t 22 ton	20 t 22 ton
	40 t 44 ton	40 t 44 ton	40 t 44 ton



	YAK215/N	YAK217/N	YAK221/N
	•	•	•
	•	•	•
	•	•	•
	•	•	•
	•	•	•
	•	•	•
	•	•	•
	•	•	•
	•	•	•
	•	•	•
	•	•	•

# SOLLEVATORI OLEOPNEUMATICI

## AIR HYDRAULIC JACKS

# 215/L

# 315/L



Sollevatore Oleopneumatico per mezzi pesanti, pratico e maneggevole. Rientro automatico dei pistoni; le due valvole di discesa garantiscono una tenuta perfetta in ogni situazione e una velocità controllata sotto carico. Progettato per soddisfare le esigenze specifiche dei mezzi pesanti con sospensioni pneumatiche di ultima generazione per le operazioni dove la compattezza e la potenza sono un'esigenza.

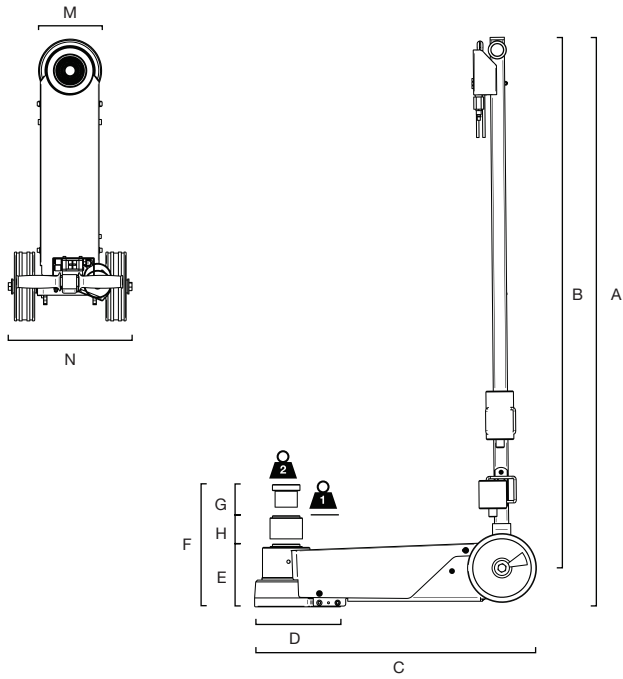
*Air hydraulic jack for heavy vehicles, practical and easy to handle. The pistons move back automatically; the two descent valves guarantee perfect holding in all situations and controlled speed under load. Designed especially to meet the specific needs of heavy vehicles with pneumatic suspensions of the latest generation for jobs where a compact size and power are a must.*

	YAK 215/L	YAK 315/L
Portata Capacity	40/20 t 44/22 ton	60/30/18 t 66/33/20 ton
Peso netto Net weight	39 kg 89 lb	46 kg 101 lb
Pressione di alimentazione Working air pressure	8-10 bar 116-145 psi	8-10 bar 116-145 psi
Consumo d'aria Air waste	400 nl/min	400 nl/min

### ACCESSORI INCLUSI

### INCLUDED ACCESSORIES

-  1x A02354
-  1x A02406
-  1x A02410
-  2x A04676



	<b>YAK 215/L</b>	<b>YAK 315/L</b>
A	1405mm <i>55.31 in</i>	1405 mm <i>55.31 in</i>
B	1310 mm <i>51.57 in</i>	1310 mm <i>51.57 in</i>
C	700 mm <i>27.56 in</i>	720 mm <i>28.35 in</i>
D	215 mm <i>8.46 in</i>	250 mm <i>9.84 in</i>
E	155 mm <i>6.10 in</i>	147 mm <i>5.79 in</i>
F	302 mm <i>11.88 in</i>	335 mm <i>13.18 in</i>
G	77 mm <i>3.03 in</i>	66 mm <i>2.6 in</i>
H	70 mm <i>2.76 in</i>	56 mm <i>2.2 in</i>
J		66 mm <i>2.60 in</i>
M	160 mm <i>6.30 in</i>	190 mm <i>7.48 in</i>
N	300 mm <i>11.81 in</i>	300 mm <i>11.81 in</i>



40 t  
*44 ton*

60 t  
*66 ton*

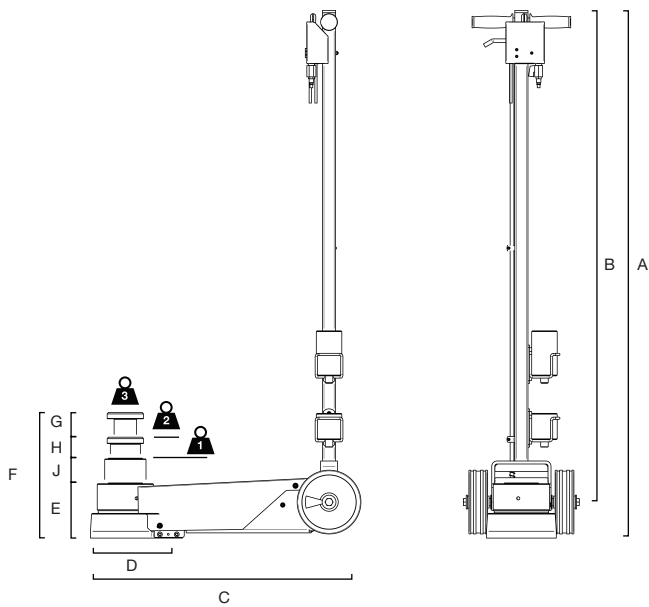


20 t  
*22 ton*

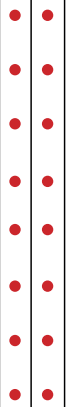
30 t  
*33 ton*



18 t  
*20 ton*



**YAK215/L**  
**YAK315/L**



# SOLLEVATORI OLEOPNEUMATICI

## AIR HYDRAULIC JACKS

**218/N**  
**222/N**  
**318/N**



Sollevatore Oleopneumatico per mezzi pesanti, pratico ed efficace. Rientro automatico dei pistoni; le due valvole di discesa garantiscono una tenuta perfetta in ogni situazione e una velocità controllata sotto carico. Una gamma completa di sollevatori per tutte le esigenze di corsa e portata. Ideale per officine, gommisti e carrozzerie.

*Air hydraulic jack for heavy vehicles, practical and effective. The pistons move back automatically; the two descent valves guarantee perfect holding in all situations and controlled speed under load. A complete range of jacks for all stroke and capacity requirements. Ideal for workshops, tyre repairers and bodywork shops.*

	<b>YAK 218/N</b>	<b>YAK 222/N</b>	<b>YAK 318/N</b>
Portata Capacity	60/30 t 66/33 ton	60/30 t 66/33 ton	60/30/18 t 66/33/20 ton
Peso netto Net weight	68 kg 150 lb	65 kg 143 lb	63 kg 138 lb
Pressione di alimentazione Working air pressure	8-10 bar 116-145 psi	8-10 bar 116-145 psi	8-10 bar 116-145 psi
Consumo d'aria Air waste	600 nl/min	600 nl/min	600 nl/min

### ACCESSORI INCLUSI INCLUDED ACCESSORIES

-  1x **A02354**
-  1x **A02406**
-  1x **A02410**
-  2x **A04676**