



**HPM**  
HIGH - PERFORMANCE - MOTORPUMP



Air hydraulic jack engineered and manufactured to offer a solution that is safe and easy to use.

Main features:

- new High Performance Motor pump (HPM)
- light, compact, easy to handle
- folding handle
- standard remote control
- pneumatic tyres for any surface

*Sollevatore oleopneumatico progettato e costruito per offrire una soluzione sicura e di facile utilizzo.*

*Caratteristiche principali:*

- nuova motopompa ad alte prestazioni (HPM)
- estrema leggerezza, compattezza e maneggevolezza
- manico pieghevole
- comando remoto di serie
- ruote pneumatiche per qualsiasi superficie



# M80-31

**SUITABLE FOR**  
**ADATTO A**

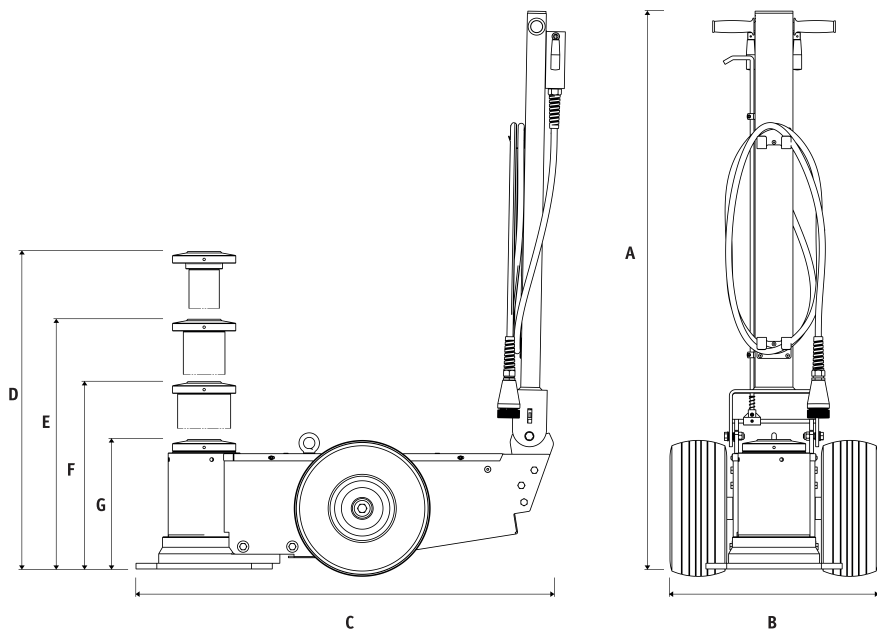
Mine and oil field / Construction site  
Industrial assembly / Agriculture / Railway applications / Military  
*Miniera e giacimento petrolifero / Cantiere  
Assemblaggio industriale / Agricoltura / Applicazioni ferroviarie / Militare*



	Capacity Portata	Net weight Penso netto	Working air press. Press. di alimentazione	Air consumption Consumo d'aria	Max. height Altezza max.	Min. height Altezza min.	Number of pistons Numero sfili	Stroke Corsa
<b>M80-31</b>	80/50/25 t 88.2/55.1/27.6 ton	163 Kg 359 lb	10 - 12 bar 145 - 174 psi	600 nl/min	848 mm 33.4 in	342 mm 13.5 in	3	506 mm 19.9 in



## Dimensions - Dimensionali



A	1473 mm 57.9 in
B	550 mm 21.6 in
C	1102 mm 43.4 in
D	848 mm 33.4 in
E	669 mm 26.3 in
F	504 mm 19.8 in
G	342 mm 13.5 in

## Accessories - Accessori



Code Codice	Description Descrizione
----------------	----------------------------

A00790	Safety Blocks Kit Kit Blocchi di Sicurezza
A06053	Extension Holder R Portaprolunghe DX
A06054	Extension Holder L Portaprolunghe SX
A04405	Extension Prolunga A: 80mm B: 35mm C: 20mm
A02432	Extension Prolunga A: 150mm B: 35 mm C: 20mm
A02434	Extension Prolunga A: 250mm B: 35 mm C: 20mm
A02436	Extension Prolunga A: 300mm B: 35 mm C: 20mm
A04492	Tilting plate Piatello basculante A: 46mm B: 35 mm

### A00790 KIT:

- 1x Safety Lock Holder - Portablocchi
- 1x Vertical Safety Lock Holder - Portablocchi verticale
- 1x Eyebolt Extension - Prolunga goliare
- 4x Safety Block - Blocco di sicurezza - H100 - 177mm
- 1x Safety Block - Blocco di sicurezza - H50 - 177mm

