



Air hydraulic jack engineered and manufactured to offer a solution that is safe and easy to use.

Main features:

- light, compact, easy to handle
- folding handle
- pneumatic tyres for any surface

Sollevatore oleopneumatico progettato e costruito per offrire una soluzione sicura e di facile utilizzo.

Caratteristiche principali:

- *estrema leggerezza, compattezza e maneggevolezza*
- *manico pieghevole*
- *ruote pneumatiche per qualsiasi superficie*

M60-22

**SUITABLE FOR
ADATTO A**

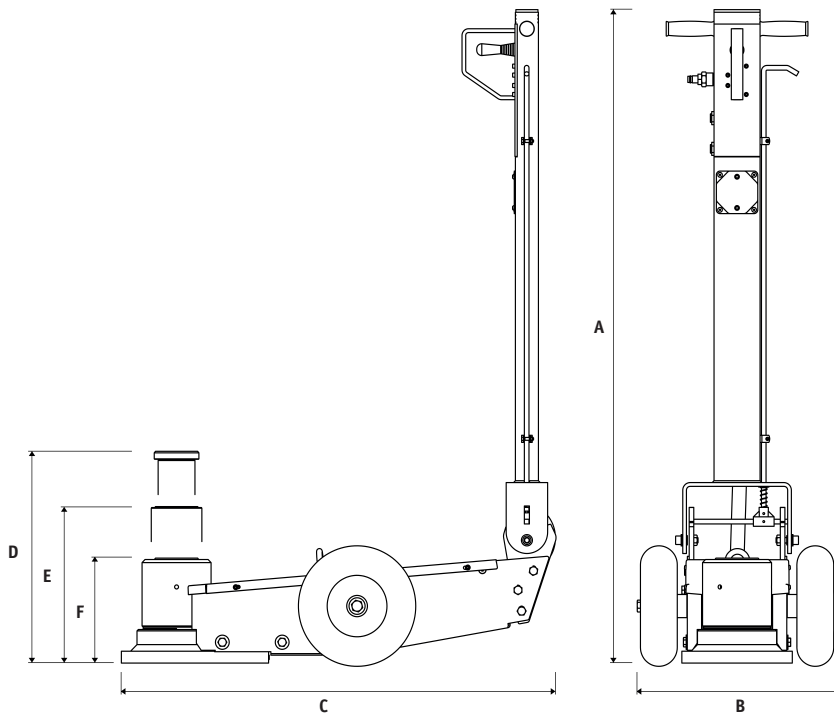
Mine and oil field / Construction site
Industrial assembly / Agriculture / Railway applications / Military
*Miniera e giacimento petrolifero / Cantiere
Assemblaggio industriale / Agricoltura / Applicazioni ferroviarie / Militare*



| | Capacity Portata | Net weight Penso netto | Working air press. Press. di alimentazione | Air consumption Consumo d'aria | Max. height Altezza max. | Min. height Altezza min. | Number of pistons Numero sfili | Stroke Corsa |
|---------------|--------------------------|---------------------------|---|-----------------------------------|-----------------------------|-----------------------------|-----------------------------------|------------------|
| M60-22 | 60/30 t 66.1/33.1 ton | 93 kg 205 lb | 10 - 12 bar 145 - 174 psi | 600 nl/min | 448 mm 17.6 in | 222 mm 8.7 in | 2 | 226 mm 8.8 in |



Dimensions - Dimensionali



A 1382 mm
54.4 in

B 140 mm
5.5 in

C 945 mm
37.2 in

D 448 mm
17.6 in

E 331 mm
13 in

F 222 mm
8.7 in

Accessories - Accessori



A00452



A06053



A06054



A04405



A02432



A02434



A02436



A04492

Code
Codice

Description
Descrizione

A00452 Remote control
Comando Remoto

A06053 Extension Holder R
Portaprolunghe DX

A06054 Extension Holder L
Portaprolunghe SX

A04405 Extension
Prolunga
A: 80mm B: 35mm C: 20mm

A02432 Extension
Prolunga
A: 150mm B: 35 mm C: 20mm

A02434 Extension
Prolunga
A: 250mm B: 35 mm C: 20mm

A02436 Extension
Prolunga
A: 300mm B: 35 mm C: 20mm

A04492 Tilting plate
Piatello basculante
A: 46mm B: 35 mm

