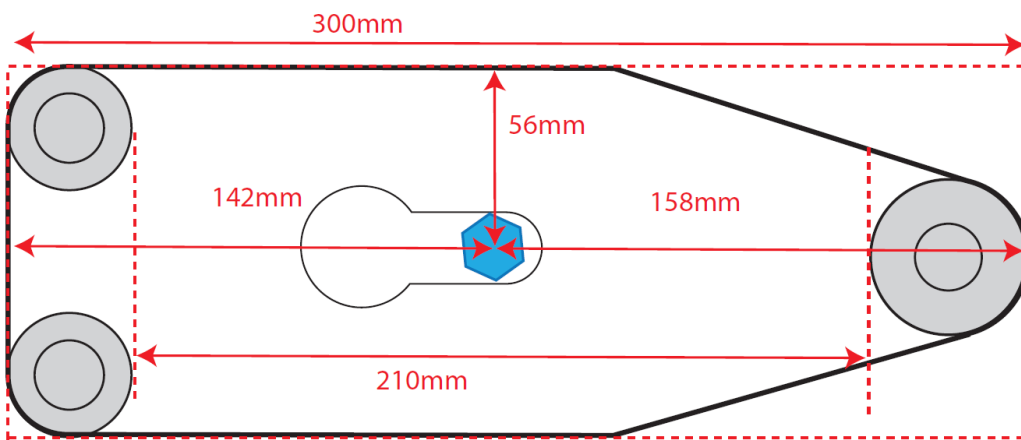
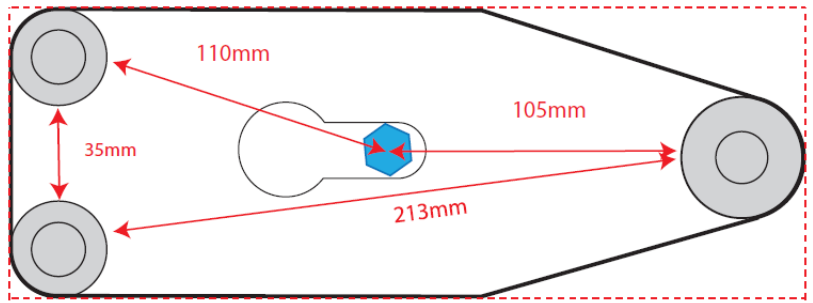
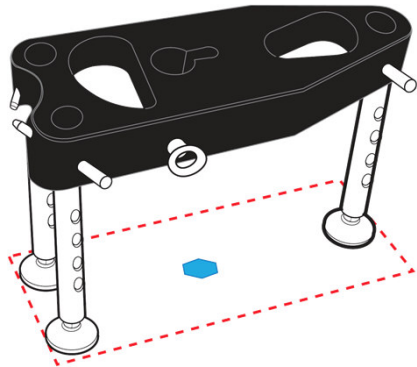
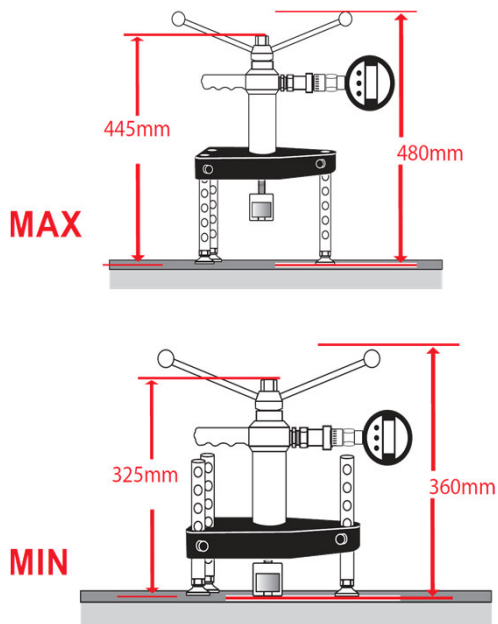


Teleskop-Lastverteilerbrücke 2050 Abmessungen

ATICO AG



Höhe



Überstand Befestigungselement

