

ProfiTools Next

Druckluftwerkzeuge





Wir sind Ihr Partner für präzise Druckluftwerkzeuge und Druckluftmotoren. Flexibilität und Sonderfertigung nach Kundenwunsch und -Anforderung sind dabei die besondere Stärke. Mit unseren Profi-Tools profitieren Sie von über 100 Jahren Erfahrung. Aufgrund der großen Sortimentsbreite werden Sie immer das richtige Werkzeug für Ihre Anwendung erhalten.

Ständige Innovationen sind eine Säule unseres Erfolges. Unsere Konstrukteure sind permanent damit beschäftigt, neue Produkte zu entwickeln und bestehende Produkte zu verbessern, um den wachsenden Bedürfnissen unserer Kunden neue und ausgereifte Möglichkeiten zu eröffnen.

Auf MANNESMANN DEMAG-Qualität ist Verlass: Unsere Druckluftmaschinen entsprechen seit vielen Jahren den Anforderungen der Industrie. Laufende Qualitätsprüfungen in der Fertigung, in der Montage und Endkontrolle – auf hauseigenen Prüfständen – garantieren ein Optimum für die Qualität und Zuverlässigkeit der Produkte. Die DIN EN ISO 9001:2000 Zertifizierung bestätigt unser Qualitätssystem.

Unsere gut ausgebildeten und engagierten Mitarbeiter sind unser wichtigstes Kapital. Jede Frau und jeder Mann in unserem Team hat unsere hohen Qualitätsmaßstäbe verinnerlicht – in der Produktion, Verwaltung, Außenberatung oder im Service. So können wir stets unser Versprechen an Sie halten:

MANNESMANN DEMAG
Partner der Profis

Metallbearbeitung

Turbinenschleifer	→	6
Schleifmaschinen	→	7
Winkelschleifer (Spannzange)	→	20
Winkelschleifmaschinen	→	22
Radialschleifer	→	23
Bandschleifer	→	24
Hartmetall-Frässtifte	→	26
Schlaucheinheiten	→	30
Gravierstifte	→	31
Feilmaschinen	→	32
Einhand-Exzenterschleifer	→	34

Druckluftspindeln

Druckluft-Einbau-Motoren

Druckluftspindeln	→	40
Ölfreie Turbinen	→	42
Druckluft-Einbau-Motoren	→	43
Druckluft-Einbau-Motoren mit Schnellwechselfutter	→	46
Zubehör	→	49

Bohren und Schneiden

Bohrmaschinen (Pistole)	→	54
Bohrmaschinen (Gerade)	→	56
Bohrmaschinen (Morsekegel)	→	58
Winkelbohrmaschinen	→	59
Bohrsenker	→	60
Gewindeschneidmaschinen	→	62
Stichsäge	→	64
Schlackenhämmer	→	65
Nadelpistolen	→	66

Schraub- und Messtechnik

Schlagschrauber	→	70
Hydropulsschrauber	→	79
Akkuschrauber	→	86
Drehschrauber	→	88
Winkelschrauber	→	94
Ratschenschrauber	→	95
Mutternspanner	→	96
Einbauschrauber	→	97
Elektro-Handschrauber	→	99
Steuereinheit	→	101
Einsteckwerkzeuge	→	102
Schraubenvereinzlungsgerät	→	104
Ergo-Linear und Parallelarme	→	105
Drehmoment-/ Drehwinkelschlüssel	→	106
Data Touch ³	→	107
Rotierende Aufnehmer	→	108
Statische Aufnehmer	→	109
Schraubfallsimulator	→	109
Drehmomentmessgerät	→	110

Zubehör

Variacor®-Drehgelenk	→	112
Federzüge	→	114
Schlauchbalancer	→	114
Wartungseinheiten	→	115
Filterdruckminderer	→	115
Spezial-Öl	→	115
Spiralschläuche	→	116
Gummischläuche	→	117
Schlauchklemmen	→	118
Schnellkupplungen	→	119
Stecknippel	→	119
Gewindetüllen	→	120
Blasdüsen	→	120
Klauen-Kupplungen	→	120
Sicherheitskupplungen	→	121

Reparaturservice	→	122
------------------	---	-----





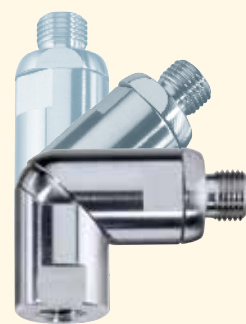
MANNESMANN DEMAG-Druckluftwerkzeuge entsprechen seit vielen Jahren den Anforderungen der Industrie. Sie bieten ein Höchstmaß an Zuverlässigkeit und Leistung. Unsere Produkte garantieren:

- Präzises Arbeiten bei Lastbedingungen
- Für jede Anwendung das entsprechende Druckluftwerkzeug:
 - Schleif- oder Fräsmaschine
 - Vertikalschleifer, Bandschleifer
 - Feiler, Gravierstift, Stichsäge
 - Winkelschleifmaschine
- Sicherheitshebelventil (H) nach EN 792
- Alternativ Ausführung Drehventil (D)
- Kälteisolierender Handgriff
- Abluft nach hinten über Schlaucheinheit mit integrierter Schalldämpfung
- Beim Einsatz mehrerer Typen:
 - Teileaustausch durch Baukastensystem
- Absolut servicefreundlich
- Geringer Luftverbrauch
- Niedriger Geräuschpegel
- Das Zubehör-Programm für Langlebigkeit, Präzision und Produktqualität

MANNESMANN DEMAG-Druckluftwerkzeuge sind ideale Partner für Schleif-, Fräs-, Schrubb-, Feil-, Gravier- und Trennarbeiten.



→ Robust und leistungsstark – Qualitätsprodukte für die Metallbearbeitung von MANNESMANN DEMAG



Mehr zum Multitalent Variacor® *siehe Seite 112*

Ölfreie Turbinenschleifer

Exzellentes Finishing

65 000 – 100 000 min⁻¹

- Hohe Drehzahl für exzellente Bearbeitungsqualität
- Wartungsfreundlich
- Hohe Rundlaufgenauigkeit für lange Dauerlaufzeiten
- Die elastische Lagerung verringert deutlich den Verschleiß der Fräser
- Ölfreier Betrieb



1



2



3

Technische Daten

Type		GTV 1000	GT 652 D	GTK 652 D
Bestell-Nr.		29907-55-5	29940-37-5	29944-57-5
Abbildung		2	3	1
Ventil		Drehventil	Drehventil	Drehventil
Leerlaufdrehzahl	min ⁻¹	100 000	65 000	65 000
Leistung	Watt	100	70	70
Abluft		vorne	hinten	hinten
Auslaufbremse		—	Ja	Ja
Lagerung vorne		elastisch	elastisch	elastisch
Spannzange eingebaut	mm	3	3	3
HM-Frässtifte max.	mm	3	4	4
Profilschleifkörper max.	mm	5	6	6
Geräuschpegel	dB(A)	70	65 – 67	65 – 67
Luftverbrauch	l / sec	5,3	3,5	3,5
Gewicht ohne Schlauch	kg	0,21	0,27	0,27
Ø Maschine	mm	30	17	22
Maschinenlänge	mm	120	173	135
Schlaucheinheit		inklusive	inklusive	inklusive
Zuluftschlauch	m	1,5	1,5	1,5
Abluftschlauch	m	—	1	1
Anschluss		Schlauchstecktülle	Schlauchstecktülle	Schlauchstecktülle
Mitgeliefertes Zubehör		Schlüssel	Schlüssel	Schlüssel

Leistung und Drehzahl bei 6 bar Betriebsdruck. Druckluft: ölfrei.

Spannzangen



Spannbereich Ø (mm ")	1,0	1,5	2,0	2,5	3,0	1/8"	3/32"
Alle Typen	9 369 912	9 369 913	9 369 914	9 369 915	9 369 825	9 369 917	9 369 916

Ersatzschlüssel

Zum Wechseln der Spannzangen sind 2 Schlüssel nötig

Bestell-Nr. (1 Stück) 9331037



- Ergonomische Bauform
- Speziell für feine Fräs-, Schleif-, Gravier- und Polierarbeiten
- Abluft nach hinten über Schlaucheinheit mit integrierter Schalldämpfung
- Die Klassiker unter den Kleinschleifern
- **G 804 D, G 604 D: Elastische Spindel-lagerung und Spindelschutzkappe**

Hochtourige Schleifmaschinen

Leichte Entgratarbeiten

55 000 – 80 000 min⁻¹



Technische Daten

Type		G 813 D	G 813 H	G 804 D	G 604 D	G 551 D	GK 551 D
Bestell-Nr.		60019-74-5	60019-75-5	60050-33-5	60050-45-5	29939-85-5	29939-86-5
Abbildung		1	2	3	3	1	4
Ventil		Drehventil	Hebelventil	Drehventil	Drehventil	Drehventil	Drehventil
Leerlaufdrehzahl	min ⁻¹	70 000	70 000	80 000	60 000	55 000	55 000
Leistung	Watt	70	70	110	100	100	100
Abluft		hinten	hinten	hinten	hinten	hinten	hinten
Spannzange eingebaut	mm	3	3	3	3	3	3
HM-Frässtifte max.	mm	4	4	4	6	6	6
Profilschleifkörper max.	mm	6	6	6	8	8	8
Geräuschpegel	dB(A)	76	76	76	74	74	74
Luftverbrauch	l/sec	2	2	3	3	2	2
Gewicht ohne Schlauch	kg	0,15	0,18	0,11	0,11	0,15	0,12
Ø Maschine	mm	14	14	13	13	14	14
Maschinenlänge	mm	120	120	113	113	120	100
Schlaucheinheit		inklusive	inklusive	inklusive	inklusive	inklusive	inklusive
Zuluftschlauch	m	1,5	1,5	1,5	1,5	1,5	1,5
Abluftschlauch	m	1	1	1	1	1	1
Anschluss		Stecktülle	Stecktülle	Stecktülle	Stecktülle	Stecktülle	Stecktülle
Mitgeliefertes Zubehör		Schlüssel	Schlüssel	Schlüssel	Schlüssel	Schlüssel	Schlüssel

Leistung und Drehzahl bei 6 bar Betriebsdruck. Druckluft: geölt.

Spannzangen



Spannbereich Ø (mm ")	1,0	1,5	2,0	2,5	3,0	1/8"	3/32"
Alle Typen	9 369 912	9 369 913	9 369 914	9 369 915	9 369 825	9 369 917	9 369 916

Ersatzschlüssel

Zum Wechseln der Spannzangen sind 2 Schlüssel nötig

Bestell-Nr. (1 Stück) 9331037



Schleifmaschinen

Mit schwimmender Lagerung

25 000 – 38 000 min⁻¹

- Ergonomische Bauform
- Abluft nach hinten über Schlaucheinheit mit integrierter Schalldämpfung
- Sicherheitshebelventil entspricht der EN 792
- Durchzugstarker Lamellenmotor
- Reduzierter Fräserver Verschleiß und Standzeitverlängerung, Zähneausbruch wird vermieden
- Durch die schwimmende Lagerung ist eine ratterfreie Werkstückbearbeitung gewährleistet



G 357 H



G 236 H

Technische Daten

Type		G 357 D	G 357 H	G 236 H
Bestell-Nr.		60022-74-5	60022-75-5	60020-81-5
Ventil		Drehventil	Hebelventil	Hebelventil
Leerlaufdrehzahl	min ⁻¹	38 000	38 000	25 000
Leistung	Watt	290	290	440
Abluft		hinten	hinten	hinten
Spannzange eingebaut	mm	6	6	6
HM-Frässtifte max.	mm	10	10	12
Profilschleifkörper max.	mm	16	16	24
Geräuschpegel	dB(A)	73	73	76
Luftverbrauch	l/sec	7,5	7,5	12,0
Gewicht ohne Schlauch	kg	0,50	0,50	1,00
Ø Maschine	mm	36	36	46
Maschinenlänge	mm	170	170	210
Schlaucheinheit		inklusive	inklusive	inklusive
Zuluftschlauch	m	2,5	2,5	2,5
Abluftschlauch	m	1	1	1
Anschluss Außengewinde		G 1/4"	G 1/4"	G 1/4"
Mitgeliefertes Zubehör		Schlüssel	Schlüssel	Schlüssel

Leistung und Drehzahl bei 6 bar Betriebsdruck. Druckluft: geölt.

Spannzangen



Spannbereich Ø (mm)	3,0	4,0	5,0	6,0	8,0
G 357 D G 357 H	9 369 841	9 369 846	9 369 847	9 369 826	9 369 843
G 236 H	9 369 985	—	—	9 369 837	9 369 818

- Ergonomische Bauform
- Abluft nach hinten über Schlaucheinheit mit integrierter Schalldämpfung
- Sicherheitshebelventil entspricht der EN 792
- Servicefreundlich
- Durchzugstarker Lamellenmotor

Schleifmaschinen

Leichte Entgratarbeiten

35 000 min⁻¹



G 352 D

G 352 H

Technische Daten

Type		G 352 D	G 352 H
Bestell-Nr.		29946-06-5	29946-07-5
Ventil		Drehventil	Hebelventil
Leerlaufdrehzahl	min ⁻¹	35 000	35 000
Leistung	Watt	290	290
Abluft		hinten	hinten
Spannzange eingebaut	mm	6	6
HM-Frässtifte max.	mm	10	10
Profilschleifkörper max.	mm	16	16
Geräuschpegel	dB(A)	73	73
Luftverbrauch	l/sec	7,5	7,5
Gewicht ohne Schlauch	kg	0,36	0,36
Ø Maschine	mm	30	30
Maschinenlänge	mm	171	171
Schlaucheinheit		inklusive	inklusive
Zuluftschlauch	m	2,5	2,5
Abluftschlauch	m	1	1
Anschluss Außengewinde		G 1/4"	G 1/4"
Mitgeliefertes Zubehör		Schlüssel	Schlüssel

Leistung und Drehzahl bei 6 bar Betriebsdruck. Druckluft: geölt.



Spannzangen

Spannbereich Ø (mm)	3,0	4,0	5,0	6,0	8,0	1/4"
Alle Typen	9 369 841	9 369 846	9 369 847	9 369 826	9 369 843	9 369 836

Schleifmaschinen

Leichte Entgratarbeiten

30 000 min⁻¹

- Ergonomische Bauform
- Abluft nach hinten über Schlaucheinheit mit integrierter Schalldämpfung
- Sicherheitshebelventil entspricht der EN 792
- Servicefreundlich
- Durchzugstarker Lamellenmotor



G 300 D



G 300 H



GK 282 D



GK 282 H

Technische Daten

Type		G 300 D	G 300 H	GK 282 D	GK 282 H
Bestell-Nr.		29923-37-5	29923-38-5	29938-01-5	29938-02-5
Ventil		Drehventil	Hebelventil	Drehventil	Hebelventil
Leerlaufdrehzahl	min ⁻¹	30 000	30 000	30 000	30 000
Leistung	Watt	220	220	240	240
Abluft		hinten	hinten	hinten	hinten
Spannzange eingebaut	mm	6	6	6	6
HM-Frässtifte max.	mm	10	10	10	10
Profilschleifkörper max.	mm	16	16	16	16
Geräuschpegel	dB(A)	70	70	67	67
Luftverbrauch	l/sec	6,9	6,9	6,6	6,6
Gewicht ohne Schlauch	kg	0,45	0,45	0,33	0,33
Ø Maschine	mm	30	30	30	30
Maschinenlänge	mm	207	207	141	141
Schlaucheinheit		inklusive	inklusive	inklusive	inklusive
Zuluftschlauch	m	2,5	2,5	2,5	2,5
Abluftschlauch	m	1	1	1	1
Anschluss Außengewinde		G 1/4"	G 1/4"	G 1/4"	G 1/4"
Mitgeliefertes Zubehör		Schlüssel	Schlüssel	Schlüssel	Schlüssel

Leistung und Drehzahl bei 6 bar Betriebsdruck. Druckluft: geölt.



Spannzangen

Spannbereich Ø (mm)	3,0	6,0
G 300 D/H	9 369 983	9 369 918
GK 282 D/H	9 369 983	9 369 918

Für rauen Einsatz optimal

- Hochpräzises Fräsen, Schleifen, Schruppen und Entgraten
- Abluft nach hinten über Schlaucheinheit mit integrierter Schalldämpfung
- Sicherheitshebelventil entspricht der EN 792
- Zweihändig einsetzbar (G 201 H)

Schleifmaschinen Schwere Entgratarbeiten 12 000 – 28 000 min⁻¹



Technische Daten

Type		G 283 H	G 232 H	G 201 H	G 120 H	GL 120 H
Bestell-Nr.		29945-68-5	29935-25-5	60000-29-5	60026-69-5	60027-85-5
Ventil		Hebelventil	Hebelventil	Hebelventil	Hebelventil	Hebelventil
Leerlaufdrehzahl	min ⁻¹	28 000	25 000	22 000	12 000	12 000
Leistung	Watt	400	440	440	400	400
Abluft		hinten	hinten	hinten	hinten	hinten
Spannzange eingebaut	mm	6	6	6	6	6
HM-Frässtifte max.	mm	10	12	12	12	12
Profilschleifkörper max.	mm	16	24	32	32	32
Geräuschpegel	dB(A)	76	76	74	74	74
Luftverbrauch	l/sec	7,5	12,0	12,0	12,0	12,0
Gewicht ohne Schlauch	kg	0,88	0,74	1,10	0,88	1,20
Ø Maschine	mm	39	39	39	39	39
Maschinenlänge	mm	180	180	280	205	291
Schlaucheinheit		inklusive	inklusive	inklusive	inklusive	inklusive
Zuluftschlauch	m	2,5	2,5	2,5	2,5	2,5
Abluftschlauch	m	1,5	1,5	1,5	1,5	1,5
Anschluss Außengewinde		G 1/4"	G 1/4"	G 1/4"	G 1/4"	G 1/4"
Mitgeliefertes Zubehör		Schlüssel	Schlüssel	Schlüssel	Schlüssel	Schlüssel

Leistung und Drehzahl bei 6 bar Betriebsdruck. Druckluft: geölt.

Spannzangen



Spannbereich Ø (mm ")	3,0	6,0	8,0	10,0	1/4"
Alle Typen	9 369 985	9 369 837	9 369 818	9 369 817	9 369 987

Schleifmaschinen

Schwere Schrupparbeiten

12 000 – 22 000 min⁻¹

- Typen G 16 000 H und G 12 000 H: Kraftvolle Schleifmaschinen mit konstanter Durchzugsleistung durch Fliehkraftregler

– **GL 20 000 H:**
Elastische Spindellagerung



G 17000 HV

G 16000 H | G 12000 H

GL 200 H

GL 20000 H

Technische Daten

Type		GL 200 H	GL 200 HV	G 17000 HV	G 16000 H	G 12000 H	GL 20000 H
Bestell-Nr.		60000-27-5	60000-28-5	29931-58-5	60018-43-5	60034-20-5	60055-44-5
Ventil		Hebelventil	Hebelventil	Hebelventil	Hebelventil	Hebelventil	Hebelventil
Leerlaufdrehzahl	min ⁻¹	22 000	22 000	17 000	16 000	12 000	20 000
Leistung	Watt	400	400	750	1 000	900	1 000
Abluft		hinten	vorne	vorne	hinten	hinten	hinten
Spannzange eingebaut	mm	6	6	8	6	6	6
HM-Frässtifte max.	mm	12	12	15	16	16	12
Profilschleifkörper max.	mm	20	20	30	35	50	24
Geräuschpegel	dB(A)	78	84	88	79	79	79
Luftverbrauch Leer Last	l / sec	12,0	12,0	15,5	13 20	13 20	18,3
Gewicht ohne Schlauch	kg	1,20	1,20	1,55	1,14	1,14	1,20
Ø Maschine	mm	39	39	46	46	46	46
Maschinenlänge	mm	382	382	327	236	236	355
Schlaucheinheit		inklusive	—	—	inklusive	inklusive	inklusive
Zuluftschlauch	m	2,5	—	—	2,5	2,5	2,5
Abluftschlauch	m	1,5	—	—	1,0	1,0	1,0
Schlauch l. W.	mm	—	8	10	—	—	—
Anschluss Außengewinde		G 1/4"	G 1/4" i	G 3/8" i	G 3/8"	G 3/8"	G 1/2"
Mitgeliefertes Zubehör		Schlüssel	Schlüssel	Schlüssel	Schlüssel	Schlüssel	Schlüssel

Leistung und Drehzahl bei 6 bar Betriebsdruck. Druckluft: geölt.

Spannzangen

Spannbereich Ø (mm ")	3,0	6,0	8,0	10,0	1/4"
GL 200 H HV	9 369 983	9 369 891	—	—	—
G 17000 HV	9 369 985	9 369 837	9 369 818	9 369 817	9 369 987
G 16000 H G 12000 H GL 20000 H	9 369 855	9 369 839	9 369 842	9 369 852	—



für G 16 000 H | G 12 000 H | GL 20 000 H

Multifunktionale Werkzeuge

- Inklusive Zusatzadapter DIN M10 × 30 für Anschluss an Biegsame Wellen (siehe Seite 14: Typen GLA)
- Inklusive Umbausatz auf G 16 000 H bzw. G 12 000 H
- Konstante Durchzugsleistung durch Fliehkraftregler
- Verlängerung bis 1000 mm möglich

Schleifmaschinen Multifunktional 12 000 – 16 000 min⁻¹



GL 16000 H | GL 12000 H

Technische Daten

Type		GL 16000 H	GL 12000 H
Bestell-Nr.		60018-44-5	60034-21-5
Ventil		Hebelventil	Hebelventil
Leerlaufdrehzahl	min ⁻¹	16 000	12 000
Leistung	Watt	1 000	900
Abluft		hinten	hinten
Spannzange eingebaut	mm	6	6
HM-Frässtifte max.	mm	16	16
Profilschleifkörper max.	mm	35	50
Geräuschpegel	dB(A)	79	79
Luftverbrauch Leer Last	l / sec	13 20	13 20
Gewicht ohne Schlauch	kg	1,94	1,94
Ø Maschine	mm	46	46
Maschinenlänge	mm	475	475
Schlaucheinheit		inklusive	inklusive
Zuluftschlauch	m	2,5	2,5
Abluftschlauch	m	1,0	1,0
Anschluss Außengewinde		G 3/8"	G 3/8"
Mitgeliefertes Zubehör		Schlüssel	Schlüssel

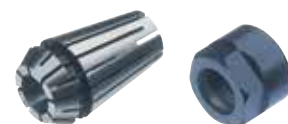
Leistung und Drehzahl bei 6 bar Betriebsdruck. Druckluft: geölt.

Verlängerungen

Verlängerung (mm)	100	200
Ø Hals 24,5 mm	600 098 15	600 098 45

Weitere Verlängerungen auf Anfrage lieferbar!

Spannzangen



Spannbereich Ø (mm)	6,0	8,0
GL GLA 16000 H	9 369 839	9 369 842
GL GLA 12000 H		
Mini-Mutter	29701-56-3	29701-56-3

Schleifmaschinen

Variable Verlängerung

12 000 – 16 000 min⁻¹



GLA 16000 H | GLA 12000 H

Verlängerung

Neue Typenreihe!

- Variable Verlängerungen mit Gerad- oder Winkelhandstücken mit DIN M10 × 30 für Anschluss an Biegsame Wellen
- Konstante Durchzugleistung durch Fliehkraftregler
- **Verlängerungen und Handstücke frei wählbar**

Technische Daten

Type		GLA 16000 H	GLA 12000 H
Bestell-Nr.		60018-45-5	60034-22-5
Ventil		Hebelventil	Hebelventil
Leerlaufdrehzahl	min ⁻¹	16 000	12 000
Leistung	Watt	1 000	900
Abluft		hinten	hinten
Spannzange eingebaut	mm	6	6
HM-Frässtifte max.	mm	16	16
Profilschleifkörper max.	mm	35	50
Geräuschpegel	dB(A)	79	79
Luftverbrauch Leer Last	l / sec	13 20	13 20
Gewicht ohne Schlauch	kg	1,25	1,25
Ø Maschine	mm	46	46
Maschinenlänge	mm	256	256
Schlaucheinheit		inklusive	inklusive
Zuluftschlauch	m	2,5	2,5
Abluftschlauch	m	1,0	1,0
Anschluss Außengewinde		G 3/8"	G 3/8"
Mitgeliefertes Zubehör		Schlüssel	Schlüssel

Leistung und Drehzahl bei 6 bar Betriebsdruck. Druckluft: geölt.



Handstück gerade, 90°, 45°

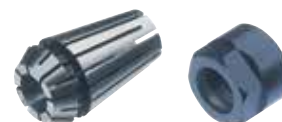
Verlängerungen für Anschluss DIN M10 × 30

Verlängerung (mm)	250	500
Ø Hals 33 mm	60018-93-6	60018-94-6

Handstücke für Verlängerungen, Gleitanschluss G 28

Form		Gerade	Winkel 90°	Winkel 45°
Bestell-Nr.		60018-92-6	60018-95-6	60018-96-6
Ø × Länge	mm	33 × 162	55 × 156	57 × 184
Spannzange	mm	6	6	6
Gewicht	kg	0,51	0,81	0,85

Spannzangen



Spannbereich Ø (mm)	6,0	8,0	10,0
Handstück gerade	9 369 935	9 369 936	9 369 937
Handstück 90°, 45°	9 369 826	—	—

Schleifmaschinen Mit Verlängerung 10 000 min⁻¹

- Hoher Bedienungskomfort durch im Handgriff eingelassenes Sicherheitshebelventil
- Ideal für Innenschleifarbeiten, Entgraten von Hohlräumen (z. B. Motorblöcke, Röhren, Turbinenräder etc.) und Glätten von Schweißnähten
- Robuste Verlängerungen, problemloser Wechsel
- Kombination bis max. 1 000 mm Halslänge: auch schwer zugängliche Stellen können problemlos erreicht werden
- Mit M 12 ausgerüstete Zangenspindel für Formschleifkörper oder Fräser für Innengewinde
- Eingebauter Drehzahlregler hält die Drehzahl bei Belastung nahezu konstant



G 100 H

Technische Daten

Type mit Spannzange Ø 6 mm		G 100 H	G 100 H-100	G 100 H-200	G 100 H-400	G 100 H-500
Bestell-Nr.		60009-35-5	60009-36-5	60009-37-5	60009-38-5	60009-39-5
Type mit Gewinde M12		G 101 H	G 101 H-100	G 101 H-200	G 101 H-400	G 101 H-500
Bestell-Nr.		60009-40-5	60009-41-5	60009-42-5	60009-43-5	60009-44-5
Verlängerung angebaut	mm	—	100	200	400	500
Leerlaufdrehzahl	min ⁻¹	10 000	10 000	10 000	10 000	10 000
Leistung	Watt	1 300	1 300	1 300	1 300	1 300
Abluft		seitlich	seitlich	seitlich	seitlich	seitlich
HM-Frässtifte max.	mm	16	16	16	16	16
Profilschleifkörper max.	mm	50	50	50	50	50
Fächerschleifer max.	mm	60	60	60	60	60
Geräuschpegel	dB(A)	89	89	89	89	89
Luftverbrauch Leer Last	l / sec	11,7 27,7	11,7 27,7	11,7 27,7	11,7 27,7	11,7 27,7
Gewicht ohne Schlauch	kg	3,2	3,5	3,8	4,4	4,7
Ø Maschine	mm	65	65	65	65	65
Maschinenlänge G 100 H G 101 H	mm	523 508	623 608	723 708	923 808	1 023 1 008
Zuluftschlauch	m	2,5	2,5	2,5	2,5	2,5
Schlauch l. W.	mm	13	13	13	13	13
Anschluss Außengewinde		G 1/2"	G 1/2"	G 1/2"	G 1/2"	G 1/2"
Mitgeliefertes Zubehör		Schlüssel	Schlüssel	Schlüssel	Schlüssel	Schlüssel

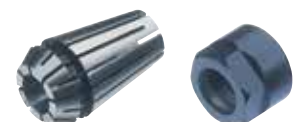
Leistung und Drehzahl bei 6 bar Betriebsdruck. Druckluft: geölt.

Verlängerungen

Verlängerung (mm)	100	200
Ø Hals 24,5 mm	600 098 15	600 098 45
Weitere Verlängerungen auf Anfrage lieferbar!		

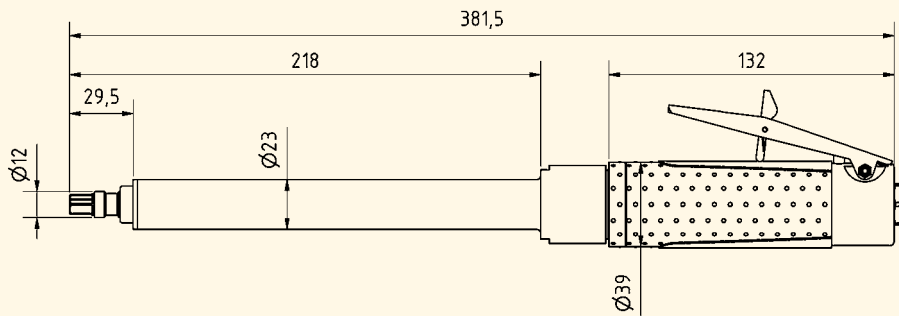
Spannzangen

Spannbereich Ø (mm)	6,0	8,0
G 100 H	9 369 839	9 369 842
Mini-Mutter	29701-56-3	29701-56-3

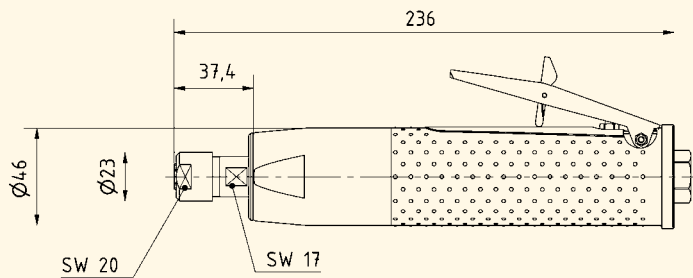


Schleifmaschinen Maßzeichnungen

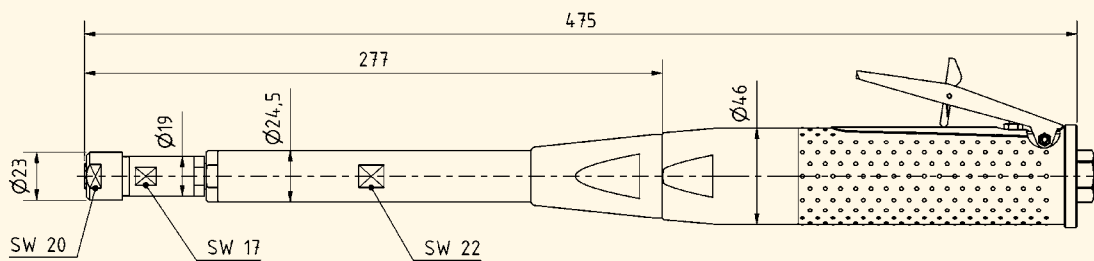
GL 200 H und GL 200 HV Abmessungen (mm)



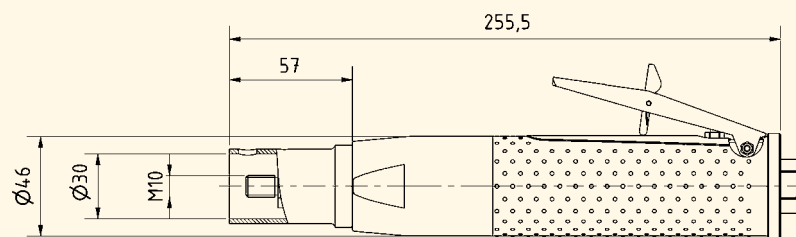
G 16000 H und G 12000 H Abmessungen (mm)



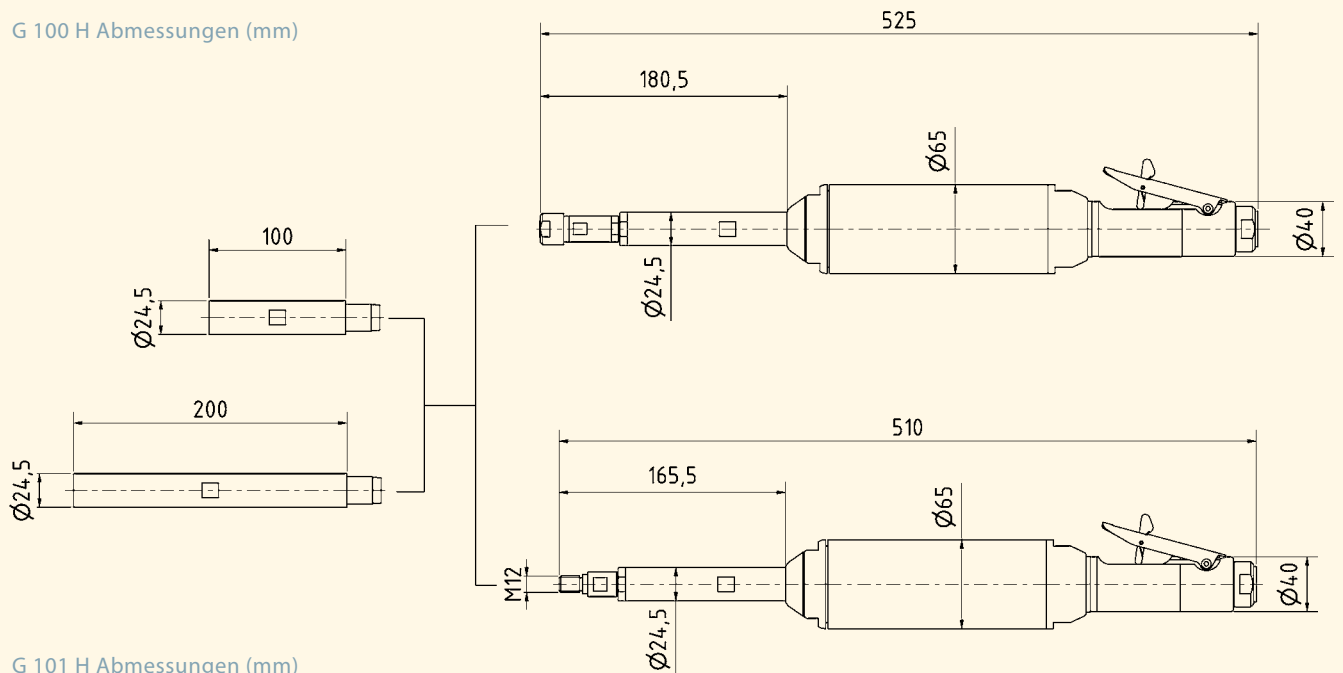
GL 16000 H und GL 12000 H Abmessungen (mm)



GLA 16000 H und GLA 12000 H Abmessungen (mm)

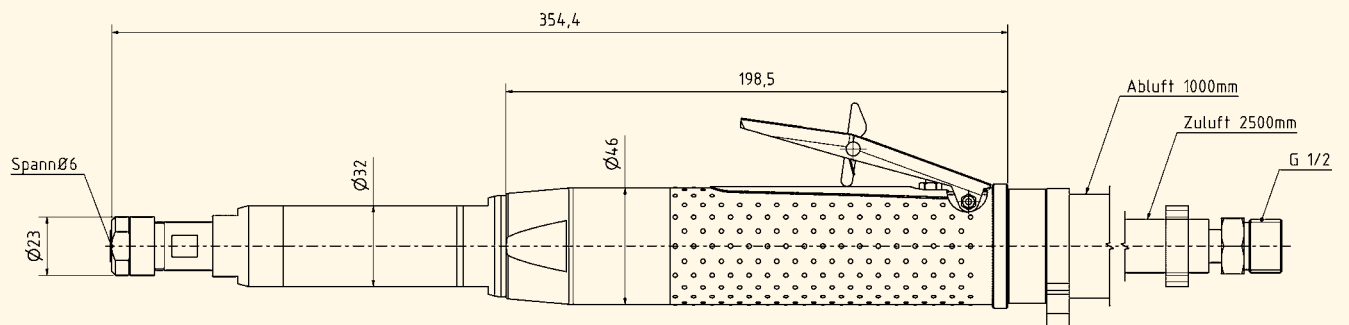


G 100 H Abmessungen (mm)



G 101 H Abmessungen (mm)

GL 20000 H Abmessungen (mm)



Schleifmaschinen

Abluft nach vorne

30 000 min⁻¹

- Hochpräzises Fräsen, Schleifen, Schruppen und Entgraten
- Leistungsstark und robust
- Sicherheitshebelventil: Norm EN 792
- Für leichte Entgratarbeiten



GK 282 DV



GK 282 HV



G 281 DV

Technische Daten

Type		GK 282 DV	GK 282 HV	G 281 DV
Bestell-Nr.		29938-11-5	29938-12-5	29908-32-5
Ventil		Drehventil	Hebelventil	Drehventil
Leerlaufdrehzahl	min ⁻¹	30 000	30 000	30 000
Leistung	Watt	240	240	220
Abluft		vorne	vorne	vorne
Spannzange eingebaut	mm	6	6	6
HM-Frässtifte max.	mm	10	10	10
Profilschleifkörper max.	mm	16	16	16
Geräuschpegel	dB(A)	78	78	79
Luftverbrauch	l/sec	7,5	7,5	5,6
Gewicht ohne Schlauch	kg	0,30	0,30	0,41
Ø Maschine	mm	31	31	30
Maschinenlänge	mm	143	143	196
Schlauch l. W	mm	8	8	8
Anschluss		G 1/4" i	G 1/4" i	G 1/4" i
Mitgeliefertes Zubehör		Schlüssel	Schlüssel	Schlüssel

Leistung und Drehzahl bei 6 bar Betriebsdruck. Druckluft: geölt.

Spannzangen

Spannbereich Ø (mm)	3,0	6,0
GK 282 DV/HV	9 369 983	9 369 918
G 281 DV	9 369 983	9 369 918



Drehgelenk

Variacor	60001-60-6
----------	------------

Weitere Infos siehe S. 112

- Hochpräzises Fräsen, Schleifen, Schruppen und Entgraten
- Leistungsstark und robust
- Sicherheitshebelventil: Norm EN 792
- G 281 HV für leichte Entgratarbeiten
- G 201 HV zweihändig einsetzbar

Schleifmaschinen

Abluft nach vorne

22 000 – 30 000 min⁻¹



G 281 HV

GK 201 HV

G 201 HV

Technische Daten

Type		G 281 HV	GK 201 HV	G 201 HV
Bestell-Nr.		29908-33-5	60001-45-5	60000-30-5
Ventil		Hebelventil	Hebelventil	Hebelventil
Leerlaufdrehzahl	min ⁻¹	30 000	22 000	22 000
Leistung	Watt	220	440	440
Abluft		vorne	vorne	vorne
Spannzange eingebaut	mm	6	6	6
HM-Frässtifte max.	mm	10	12	12
Profilschleifkörper max.	mm	16	32	32
Geräuschpegel	dB(A)	79	85	84
Luftverbrauch	l/sec	5,6	12,0	12,0
Gewicht ohne Schlauch	kg	0,41	0,95	1,05
Ø Maschine	mm	30	39	39
Maschinenlänge	mm	197	180	280
Schlauch l. W	mm	8	8	8
Anschluss		G 1/4" i	G 1/4" i	G 1/4" i
Mitgeliefertes Zubehör		Schlüssel	Schlüssel	Schlüssel

Leistung und Drehzahl bei 6 bar Betriebsdruck. Druckluft: geölt.

Spannzangen

Spannbereich Ø (mm ")	3,0	6,0	8,0	10,0	1/4"
G 281 HV	9 369 983	9 369 918	—	—	—
GK 201 HV und G 201 HV	9 369 985	9 369 837	9 369 818	9 369 817	9 369 987



Drehgelenk

Variacor 60001-60-6

Weitere Infos siehe S. 112

Winkelschleifer Mit Spannzange

- Zum Entgraten, Schleifen, Fräsen, Polieren und Gussputzen
- GW 218 H/HV mit Winkelkopf aus Stahl
- Robuste Ausführung, ER-Spannzange
- GW 216 H Winkelkopf aus Alu
- Sicherheitshebelventil nach EN 792
- Optimierte Getriebelagerung für hohes Drehmoment



GW 216 H, GW 126 H



GW 218 H



GW 218 HV

Technische Daten

Type		GW 216 H	GW 218 H	GW 218 HV	GW 126 H
Bestell-Nr.		29935-62-5	29934-69-5	29934-82-5	60026-71-5
Ventil		Hebelventil	Hebelventil	Hebelventil	Hebelventil
Leerlaufdrehzahl	min ⁻¹	20 000	20 000	20 000	12 000
Leistung	Watt	350	350	350	350
Abluft		hinten	hinten	vorne	hinten
Spannzange eingebaut	mm	6	6	6	6
HM-Frässtifte max.	mm	12	12	12	12
Profilschleifkörper max.	mm	24	24	24	24
Schleifteller max.	mm	75	75	75	75
Geräuschpegel	dB(A)	74	74	88	74
Luftverbrauch	l/sec	10,0	10,0	10,0	10,0
Gewicht ohne Schlauch	kg	1,00	1,15	1,15	1,00
Maschinenhöhe	mm	67,3	76,0	76,0	68,0
Maschinenlänge	mm	150	150	167	174
Schlauch l. W.	mm	—	—	8	—
Schlaucheinheit		inklusive	inklusive		inklusive
Zuluftschlauch	m	2,5	2,5	—	2,5
Abluftschlauch	m	1,5	1,5	—	1,5
Anschluss		Außengewinde G 1/4"	Außengewinde G 1/4"	Innengewinde G 1/4"	Außengewinde G 1/4"
Mitgeliefertes Zubehör		Schlüssel	Schlüssel	Schlüssel	Schlüssel

Leistung und Drehzahl bei 6 bar Betriebsdruck. Druckluft: geölt.



Spannzangen

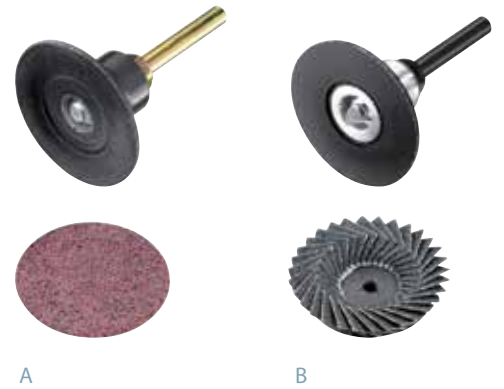
Spannbereich Ø (mm)		3,0	6,0	8,0
GW 216 H 126 H	ER 11	9 369 853	9 369 832	—
GW 218 H und HV	ER 16	9 369 855	9 369 839	9 369 842

Winkelschleifer Mit Spannzange

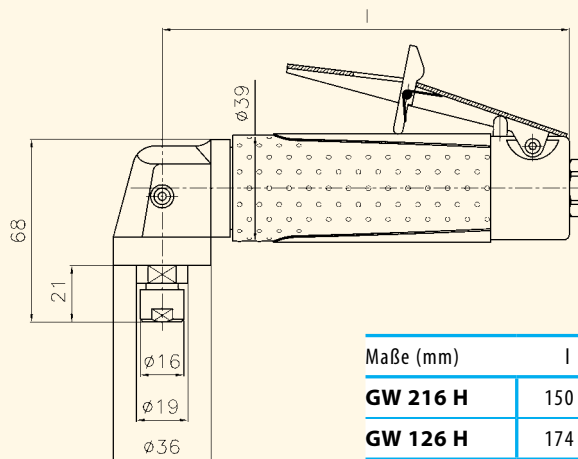
Combidisc für GW 216 H, GW 218 H, GW 218 HV und GW 126 H

Für die professionelle Bearbeitung von Flächen, Radien oder Konturen

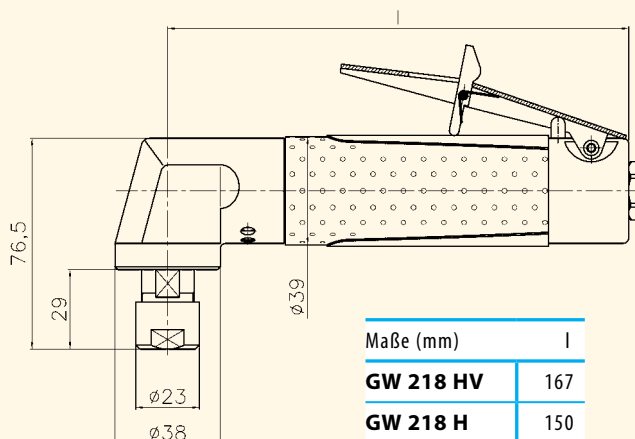
A 01	1 Halter, Ø 50 mm	Bestell-Nr. 9368 610
A 02	10 Schleifblätter, Ø 50 mm, Korn 36	Bestell-Nr. 9368 614
A 03	10 Schleifblätter, Ø 50 mm, Korn 60	Bestell-Nr. 9368 615
A 04	10 Schleifblätter, Ø 50 mm, Korn 120	Bestell-Nr. 9368 616
B 01	1 Halter, Ø 50 mm	Bestell-Nr. 9368 611
B 02	10 Schleifblätter, Ø 50 mm, Korn 60	Bestell-Nr. 9368 612
B 03	10 Schleifblätter, Ø 50 mm, Korn 120	Bestell-Nr. 9368 613



GW 216 H | GW 126 H Abmessungen (mm)



GW 218 HV | GW 218 H Abmessungen (mm)



Winkelschleifmaschinen

Schruppen, Schleifen und Polieren

Für faserstoffverstärkte Schleifscheiben oder mit elastischen Gummitellern



MDWS 4200



GW 121 H

- Type MDWS 4 200:
Drehzahlregler eingebaut,
Spindelarretierung
- Schutzhaube 360° verstellbar
- Sicherheitshebelventil: Norm EN 792
- Type GW 121 H:
Drehzahlregler eingebaut,
automatischer Unwuchtausgleich
- Niedrige Winkelköpfe
- Staubabsaugung auf Anfrage

Technische Daten

Type		MDWS 4 200	GW 121 H
Bestell-Nr.		82600-10-3	60012-07-5
Abbildung		1	2
Ventil		Hebelventil	Hebelventil
Leerlaufdrehzahl	min ⁻¹	12 000	12 000
Leistung	Watt	1 100	1 100
Abluft		hinten	hinten
Spindelgewinde		M 14	M 14
Schleifscheibe max.	mm	125	125
Geräuschpegel	dB(A)	90	83
Luftverbrauch	l / sec	19,9	15,0
Gewicht ohne Schlauch	kg	1,60	2,10
Maschinenhöhe	mm	88	98
Maschinenlänge	mm	220	240
Schlauch l. W.	mm	13	13
Schlaucheinheit		inklusive	inklusive
Zuluftschlauch	m	1,5	2,5
Abluftschlauch	m	0,8	1,0
Anschluss		G 3/8"	G 1/2"
Mitgeliefertes Zubehör		Schlüssel, Griff	Schlüssel, Griff

Leistung und Drehzahl bei 6 bar Betriebsdruck. Druckluft: geölt.



Zubehör

Für Type		MDWS 4 200	GW 121 H
Schlaucheinheit		—	60012-09-5
Gummiteller		9 368 202	9 368 231
Fiberscheibe	Korn 36	9 368 009	9 368 237
	Korn 60	9 368 224	9 368 238
	Korn 80	9 368 010	9 368 239

Schlaucheinheit: mit Zu-/Abluftschlauch.

Radialschleifmaschinen Für Schleifscheiben

- Robust und leistungsstark
- Ölfreier und wartungsfreier Betrieb
- Sicherheitsaufspannung
- Drehzahlregler



R

Technische Daten

Type		R 12125	R 10125
Bestell-Nr.		60022-88-6	60022-87-6
Ventil		Hebelventil	Hebelventil
Leerlaufdrehzahl	min ⁻¹	12 000	10 000
Leistung	Watt	3 100	3 000
Abluft		seitlich rechts	seitlich rechts
Schleifspindelgewinde	mm	5/8" × 55	5/8" × 55
Schleifscheibe (nur verstärkt)	mm	125 × 20 × 25	125 × 20 × 25
Geräuschpegel	dB(A)	88	86
Vibration	m / s ²	4,5	4,2
Luftverbrauch Leer / Last	l / sec	18 / 50	18 / 48
Gewicht	kg	2,9	2,9
Maschinenlänge	mm	467	467
Schlauch l. W.	mm	16	16
Anschluss		G 1/2"	G 1/2"
Lieferumfang		Mit Adapter-Bohrung 25 × 20 und 25 × 25 mm, Schlüssel für Werkzeugwechsel, Mutter und Flansche, Schutzhaube	

Leistung und Drehzahl bei 6 bar Betriebsdruck. Druckluft: geölt.

Zubehör

Adapter STR 22 × 20	5/8" Spindel	60028-75-6
Adapter STR 20 × 25	5/8" Spindel	60028-76-6
Adapter STR 25 × 25	5/8" Spindel	60028-77-6

Bandschleifer

Für Bandlänge 330 und 610 mm



GB 14 000

GB 14000

- Zum Schleifen am freien Band oder über Bandwiderlage
- Mit Schleifbandkühlung
- Für Bandbreiten 6 mm und 13 mm
- Mit auswechselbaren Kontaktarmen im Zubehör

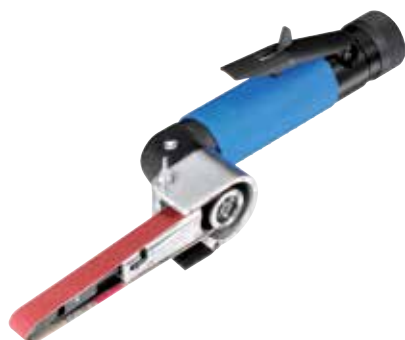
GB 815 H

- Schleifarm inklusive
- Kraftvoller Motor
- Einfacher Bandwechsel
- Luftaustritt hinten über Zu- / Abluftschlauch (inklusive)
- Kompakte Bauform, geringes Gewicht
- Teleskopspannung
- Schleifbänder 8 und 15 mm einsetzbar

Technische Daten

Type		GB 14000	GB 815 H
Bestell-Nr.		60011-25-6	60010-68-5
Leerlaufdrehzahl	min ⁻¹	20 000	20 000
Leistung	Watt	400	350
Abluft		hinten	hinten
Bandabmessung	mm	610×6 / 610×13	330×8 / 330×15
Bandlaufgeschwindigk.	m / s	20	20
Geräuschpegel	dB(A)	73	76
Luftverbrauch	l / sec	14,1	10,0
Gewicht o. Schlauch	kg	1,40	0,95
Maschinenhöhe	mm	116	38
Maschinenlänge	mm	371	295
Schlauch l. W.	mm	8	—
Schlaucheinheit		—	inklusive
Zuluftschlauch	m	—	2,5
Abluftschlauch	m	—	1,5
Anschluss		G 1/4"	G 1/4"
Mitgeliefertes Zubehör		Kontaktarm 11218	Schleifarm

Leistung und Drehzahl bei 6 bar Betriebsdruck. Druckluft: geölt.



GB 815 H

Bandschleifer Kontaktarme und Schleifbänder



Kontaktarm A



Kontaktarm B



Kontaktarm C



Kontaktarm D



Kontaktarm E



Schleifband

Kontaktarme für GB 14000 (Angaben in mm)

A	11216	Rolle aus Gummi	Ø 16 × 3	L 610 × B 6	Bestell-Nr. 60011-26-6
B	11219	Rolle aus Gummi	Ø 25 × 9,5	L 610 × B 6	Bestell-Nr. 60011-27-6
C	11213	Rolle aus Stahl	Ø 8 × 9,5	L 610 × B 13	Bestell-Nr. 60011-28-6
D	11218	Rolle aus Gummi	Ø 16 × 9,5	L 610 × B 13	Bestell-Nr. 60011-29-6
E	11231	Rolle aus Gummi	Ø 19 × 13	L 610 × B 13	Bestell-Nr. 60011-30-6

Schleifbänder (10 Stück)

Korn	60	120	180	240
330 × 8 mm	9368 701	9368 702	9368 703	9368 704
330 × 15 mm	9368 711	9368 712	9368 713	9368 714
610 × 6 mm	9368 725	9368 726	9368 727	9368 728
610 × 13 mm	9368 729	9368 730	9368 731	9368 732

Hartmetall-Frässtifte

Präzisionschliff für Höchstleistung

Bester Spanfluss

Zahnung 6 Kreuzverzahnung

- Für gehärtete Stähle und Werkstoffe
- Hohe Festigkeit
- Kleine Späne



Zahnung 6

Zahnung 5 Feinverzahnung

- Für gehärtete Stähle bis 65 HRC zur Erzielung feiner Oberflächen



Zahnung 5

Zahnung 1 Aluverzahnung

- Für Alulegierungen, weiche Buntmetalle und Kunststoffe
- Große Spanräume

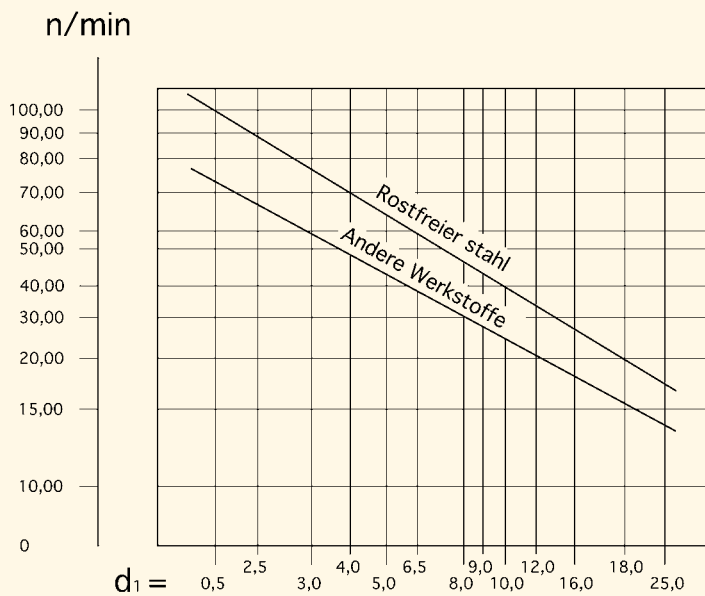


Zahnung 1

Werkstoff-Einsatzhinweise

Zahnung	1	5	6
Aluminium	×		
Messing, Kupfer, Bronze			×
Glasfaser			×
Gusseisen			×
Kunststoff	×		
Stahl > 55 HRC		×	×
Stahl > 60 HRC		×	×
Stahl			×
Rostfreier Stahl		×	×
Nickellegierungen			×
Schweißteile			×
Titan		×	×
Zink	×		

Drehzahlempfehlung

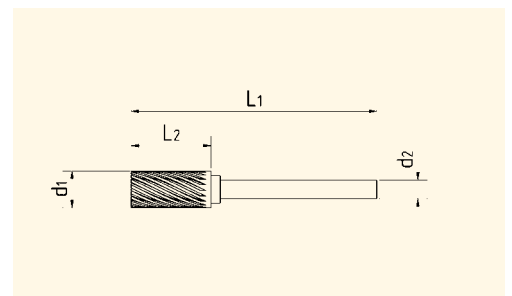


Hartmetall-Frässtift-Set (4- und 10-teilig)

- verschiedene Formen in Metallkassette

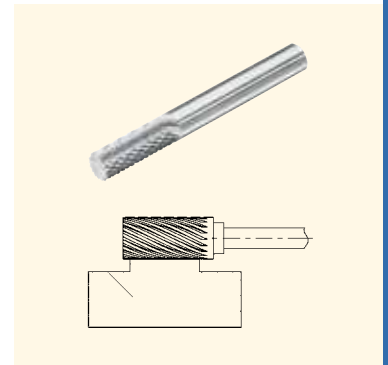


- ∅ Schaft 3 mm | ∅ Kopf 3 mm Zahnung 6 | Bestell-Nr. 9 376 827
- ∅ Schaft 6 mm | ∅ Kopf 6/8 mm Zahnung 6 | Bestell-Nr. 9 376 826



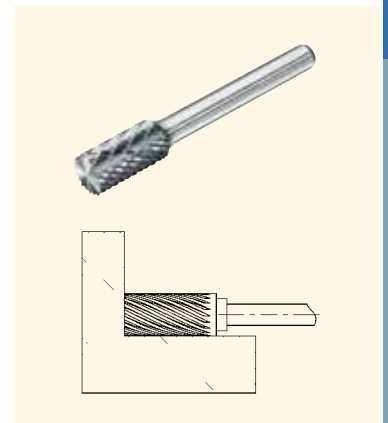
Zylinder (ZYA)

Kopf Ø mm d1	Kopf Länge mm L2	Schaft Ø mm d2	Länge gesamt mm	Bestell-Nr. Zahnung 6	Bestell-Nr. Zahnung 5	Bestell-Nr. Zahnung 1
Schaft 3 mm						
2,5	11	3	38	9 376 800	—	—
3	14	3	38	9 376 801	9 376 703	—
6,3	12,7	3	50	9 376 802	9 376 705	—
Schaft 6 mm						
6	16	6	50	9 376 831	9 376 707	—
8	19	6	63	9 376 832	9 376 709	—
9,5	19	6	63	9 376 833	9 376 711	9 376 712
12,7	25	6	69	9 376 834	9 376 713	9 376 890



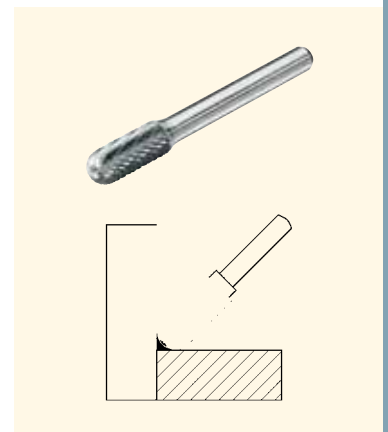
Zylinder (ZYA) mit Stirnverzahnung

Kopf Ø mm d1	Kopf Länge mm L2	Schaft Ø mm d2	Länge gesamt mm	Bestell-Nr. Zahnung 6	Bestell-Nr. Zahnung 5	Bestell-Nr. Zahnung 1
Schaft 3 mm						
3	14	3	38	9 376 820	9 376 721	—
Schaft 6 mm						
9,5	19	6	63	9 376 725	9 376 726	9 376 727
12,7	25	6	69	9 376 728	9 376 729	9 376 730



Walzenrund (WRC)

Kopf Ø mm d1	Kopf Länge mm L2	Schaft Ø mm d2	Länge gesamt mm	Bestell-Nr. Zahnung 6	Bestell-Nr. Zahnung 5	Bestell-Nr. Zahnung 1
Schaft 3 mm						
3	14	3	38	9 376 803	9 376 741	—
6,3	12,7	3	50	9 376 804	9 376 743	—
Schaft 6 mm						
6	16	6	50	9 376 835	9 376 745	—
8	19	6	63	9 376 836	9 376 747	—
9,5	19	6	63	9 376 837	9 376 749	9 376 750
12	25	6	65	9 376 838	9 376 751	9 376 752



Hartmetall-Frässtifte

KUD, TRE, Flamme

Kugel (KUD)

Kopf Ø mm d1	Kopf Länge mm L2	Schaft Ø mm d2	Länge gesamt mm	Bestell-Nr. Zahnung 6	Bestell-Nr. Zahnung 5	Bestell-Nr. Zahnung 1
Schaft 3 mm						
3	2,5	3	38	9 376 805	9 376 781	—
4	3,4	3	38	9 376 806	9 376 783	—
6	5,4	3	37	9 376 807	9 376 785	—
Schaft 6 mm						
6	6	6	50	9 376 839	9 376 787	—
8	6,4	6	50	9 376 840	9 376 789	—
9,5	8	6	52	9 376 841	9 376 791	—
12	10,8	6	52	9 376 842	9 376 793	9 376 892

Tropfen (TRE)

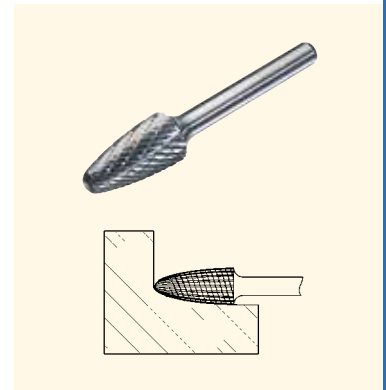
Kopf Ø mm d1	Kopf Länge mm L2	Schaft Ø mm d2	Länge gesamt mm	Bestell-Nr. Zahnung 6	Bestell-Nr. Zahnung 5	Bestell-Nr. Zahnung 1
Schaft 3 mm						
3	5,5	3	38	9 376 808	9 376 794	—
6,5	9,5	3	47	9 376 809	9 376 796	—
Schaft 6 mm						
6	9,5	6	50	9 376 843	9 376 798	—
9,5	16	6	60	9 376 844	9 376 863	—
12,7	22	6	66	9 376 845	9 376 865	—
16	25	6	69	9 376 860	9 376 867	—

Flamme

Kopf Ø mm d1	Kopf Länge mm L2	Schaft Ø mm d2	Länge gesamt mm	Bestell-Nr. Zahnung 6	Bestell-Nr. Zahnung 5	Bestell-Nr. Zahnung 1
Schaft 3 mm						
3	6,3	3	38	9 376 810	9 376 869	—
5	9,5	3	38	9 376 811	9 376 872	—
Schaft 6 mm						
8	19	6	63	9 376 847	9 376 882	—
12,7	32	6	76	9 376 849	9 376 887	—

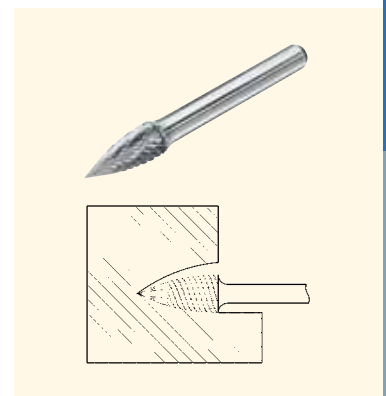
Rundbogen (RBF)

Kopf Ø mm d1	Kopf Länge mm L2	Schaft Ø mm d2	Länge gesamt mm	Bestell-Nr. Zahnung 6	Bestell-Nr. Zahnung 5	Bestell-Nr. Zahnung 1
Schaft 3 mm						
3	12,7	3	38	9 376 812	9 376 755	—
6,3	12,7	3	50	9 376 813	9 376 757	—
Schaft 6 mm						
6,0	16	6	50	9 376 850	9 376 759	—
9,5	19	6	63	9 376 851	9 376 761	9 376 762
12,7	25	6	69	9 376 852	9 376 763	9 376 894



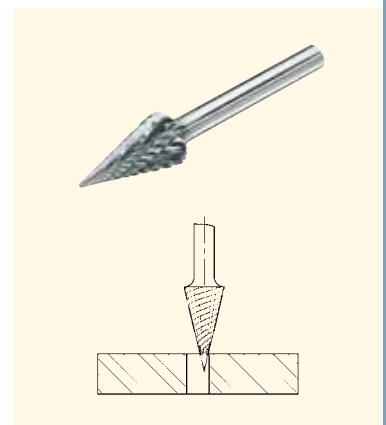
Spitzbogen (SPG)

Kopf Ø mm d1	Kopf Länge mm L2	Schaft Ø mm d2	Länge gesamt mm	Bestell-Nr. Zahnung 6	Bestell-Nr. Zahnung 5	Bestell-Nr. Zahnung 1
Schaft 3 mm						
3,0	12,7	3	38	9 376 814	9 376 764	—
6,3	12,7	3	50	9 376 819	9 376 815	—
Schaft 6 mm						
6,0	16	6	50	9 376 853	9 376 767	—
8,0	19	6	63	9 376 854	9 376 897	—
10,0	20	6	60	9 376 855	9 376 769	—
12,7	25	6	69	9 376 856	9 376 771	9 376 895



Spitzkegel (SKM)

Kopf Ø mm d1	Kopf Länge mm L2	Schaft Ø mm d2	Länge gesamt mm	Bestell-Nr. Zahnung 6	Bestell-Nr. Zahnung 5	Bestell-Nr. Zahnung 1
Schaft 3 mm						
3	11	3	38	9 376 816	9 376 772	—
3	16	3	38	9 376 817	9 376 774	—
Schaft 6 mm						
6	19	6	50	9 376 857	9 376 776	—
9,5	16	6	63	9 376 858	9 376 778	—
12,7	22	6	69	9 376 859	9 376 780	9 376 896



Schlaucheinheiten



Beispielhafte Darstellung

Bestellnummern

Maschinentype	Schlaucheinheit komplett	Zuluftschlauch Meterware	Abluftschlauch Meterware	Gewindetülle
GT 652 D GTK 652 D	29911-55-5	9 361 532	9 361 214	47092-05-6
GTV 1000	29939-02-5	9 361 213	—	29300-63-6
G 813 D/H G 804 D G 604 D	29939-94-5	9 361 213	9 361 212	29939-93-3
G 551 D GK 551 D	29939-94-5	9 361 213	9 361 212	29939-93-3
G 452 D/H	29923-49-5	9 361 532	9 361 214	47092-05-6
G 357 D/H G 352 D/H	29923-49-5	9 361 532	9 361 214	47092-05-6
G 300 D/H	29923-49-5	9 361 532	9 361 214	47092-05-6
GK 282 D/H BSW 506	29923-49-5	9 361 532	9 361 214	47092-05-6
G 283 H G 236 H	29923-33-5	9 361 158	9 361 208	9 361 330
G 232 H G 120 H GL 120 H	29923-33-5	9 361 158	9 361 208	9 361 330
G 201 H	29923-33-5	9 361 158	9 361 208	9 361 330
GL 200 H	29923-33-5	9 361 158	9 361 208	9 361 330
GW 216 GW 218 H GW 126 H	29923-33-5	9 361 158	9 361 208	9 361 330
GB 815 H	29923-33-5	9 361 158	9 361 208	9 361 330
GW 122 H	60017-38-5	9 361 158	9 361 192	9 361 330
G 16000 H G 12000 H GL 16000 H GL 12000 H GL 20 000 H GLA 16000 H GLA 12000 H GW 121 H	60012-09-5	9 361 115	9 361 193	9 361 477
BSW 903	60012-24-5	9 361 213	9 361 212	29939-93-3
BS 502	29603-25-5	9 361 532	9 361 214	47092-05-6

Gravierstift Schreiben, Gravieren und Meißeln

- Zum Schreiben, Gravieren von gehärteten Stählen, Metallen, Glas, Plastik, Keramik und Stein
- Einfacher Nadelwechsel
- Extrem niedriger Vibrationspegel unter $2,5 \text{ m/s}^2$
- Geräuschpegel unter 65 dB(A)
- GST 540 M zum Meißeln, Fossilienbearbeitung



GST 540

Nadel

Technische Daten

Type		GST 540	GST 540 M
Bestell-Nr.		29903-91-6	29943-71-6
Ventil		Drehventil	Drehventil
Frequenz	Hz	540	540
Vibration	m/s^2	< 2,5	< 2,5
Geräuschpegel	dB(A)	65	65
Luftverbrauch	l/sec	0,85	0,85
Gewicht ohne Schlauch	kg	0,15	0,15
Ø Maschine	mm	17	17
Maschinenlänge	mm	162	162
Schlaucheinheit Schlauch	m	inklusive 2,5	inklusive 2,5
Anschluss		Stecktülle	Stecktülle
Mitgeliefertes Zubehör		Nadel, mittel	Meißelvorsatz

Leistung und Drehzahl bei 6 bar Betriebsdruck. Druckluft: geölt.

Zubehör für GST 540

Nadel (aus Wolfram-Carbid)

fein	29904-13-6
mittel	29904-05-6
grob	29904-14-6

Zubehör für GST 540 M

Meißelvorsatz mit Meißel	29937-94-6
Meißelvorsatz mit Nadel	29937-93-6
Meißel mit Feder	29937-92-6



GST 540 M

Feilmaschinen

Entgraten, Feilarbeiten

- Entgraten von Guss- und Maschinenteilen
- Feilarbeiten im Werkzeug- und Formenbau
- Extrem niedrige Vibrationswerte:
FRV 110: 2,0 m/s²
FRV 60 B: 1,8 m/s²
- FRV 110 für schwere Feilarbeiten
- Hohe Präzision
- Ruhiger Lauf
- Für Feilen mit Rundschaft



FRV 60 B



FRV 110

Technische Daten

Type		FRV 60 B	FRV 110
Bestell-Nr.		29900-07-6	29701-14-6
Ventil		Druckknopf	Hebelventil
Hubzahl	min ⁻¹	8 400	9 000
Frequenz	Hz	140	150
Hublänge	mm	4	8
Abluft		vorne	vorne
Werkzeugaufnahme	mm	3 – 4	4 6
Werkzeughalter		Spannschraube	Spannschraube
Geräuschpegel	dB(A)	71	77
Luftverbrauch	l/sec	0,5	1,3
Gewicht ohne Schlauch	kg	0,30	1,05
Ø Maschine	mm	30	41
Maschinenlänge	mm	200	180
Schlauch l. W.	mm	3	6
Anschluss		—	G 1/4" i
Mitgeliefertes Zubehör		Schlüssel, Schlauch 1,5 m	Schlüssel

Leistung und Drehzahl bei 6 bar Betriebsdruck. Druckluft: geölt.

Zubehör für FRV 110

Reduzierspannzange 6/4 (für Schäfte 4 mm)	29931-44-6
---	------------



Drehgelenk für FRV 110

Variacor	60001-60-6
----------	------------



Weitere Infos siehe S. 112



Diamantfeile (Detail)

Feilen für FRV 60 B

Ø Schaft 3,0 mm

Form						
Hieb 1 Bestell-Nr.		9 376 906	9 376 907	9 376 908	9 376 909	9 376 910
Breite × Dicke	mm	7,0 × 2,0	3,0 × 3,0	4,0 × 4,0	6,5 × 2,0	Ø 3,6
Nutzbare Länge	mm	60	60	60	60	60
Ø Schaft	mm	3,0	3,0	3,0	3,0	3,0

Feilen für FRV 60 B

Ø Schaft 3,8 mm

Form						
Hieb 1 Bestell-Nr.		9 376 921	9 376 922	9 376 924	9 376 926	9 376 928
Hieb 0 Bestell-Nr.		9 376 911	9 376 923	9 376 925	9 376 927	9 376 929
Breite × Dicke	mm	7,0 × 2,0	3,0 × 3,0	4,0 × 4,0	6,5 × 2,0	Ø 3,6
Nutzbare Länge	mm	60	60	60	60	60
Ø Schaft	mm	3,8	3,8	3,8	3,8	3,8

Diamantfeilen für FRV 60 B

Ø Schaft 3,0 mm

Form						
Korn D 107 Bestell-Nr.		9 376 931	9 376 932	9 376 933	9 376 934	9 376 935
Breite × Dicke	mm	5,2 × 1,4	2,5 × 2,5	3,6 × 3,6	5,0 × 2,0	Ø 3,0
Gesamtlänge	mm	85	85	85	85	85
Nutzbare Länge	mm	45	45	45	45	45
Ø Schaft	mm	3,0	3,0	3,0	3,0	3,0

Feilen für FRV 110

Ø Schaft 6,0 mm

Form						
Hieb 1 Bestell-Nr.		9 376 900	9 376 901	9 376 902	9 376 903	9 376 904
Hieb 0 (für Alu) Bestell-Nr.		9 376 912	—	—	—	—
Hieb 1 Breite × Dicke	mm	12,3 × 6,3	8,0 × 8,0	9,0 × 9,0	12,0 × 6,0	Ø 6,0
Hieb 0 Breite × Dicke	mm	12,0 × 7,0	—	—	—	—
Nutzbare Länge	mm	80	80	80	80	80
Ø Schaft	mm	6,0	6,0	6,0	6,0	6,0

Einhand-Exzentrerschleifer



MDEXZ

Einhand-Exzentrerschleifer MDEXZ

- Ohne Absaugung
- Ergonomisches Gehäuse
- Leistungsstark
- Niedriges Profil
- Äußerst zuverlässig bei starker Beanspruchung
- Zwei Schwingkreisdurchmesser: 2,5 und 5 mm Hub
- Mit Absauganschluss für zentrale Absaugung auf Anfrage

Technische Daten

Type		MDEXZ 125/2.5	MDEXZ 125/5.0	MDEXZ 150/2.5	MDEXZ 150/5.0
Bestell-Nr.		8280 0302	8280 0303	8280 0304	8280 0305
Ventil		Hebelventil	Hebelventil	Hebelventil	Hebelventil
Leerlaufdrehzahl	min ⁻¹	12 000	12 000	12 000	12 000
Leistung	Watt	209	209	209	209
Abluft		hinten	hinten	hinten	hinten
Spindelgewinde	mm	5/16 × 24	5/16 × 24	5/16 × 24	5/16 × 24
Klett-Teller max.	mm	125	125	150	150
Geräuschpegel	dB(A)	79	79	79	79
Luftverbrauch	l/sec	5,8	5,8	5,8	5,8
Gewicht ohne Schlauch	kg	0,72	0,75	0,76	0,79
Maschinenhöhe	mm	83	83	83	83
Maschinenlänge	mm	148	152	161	162
Schlauch l. W.	mm	8	8	8	8
Anschluss		G 1/4" i	G 1/4" i	G 1/4" i	G 1/4" i
Mitgeliefertes Zubehör		Klett-Teller, Anschlussnippel	Klett-Teller, Anschlussnippel	Klett-Teller, Anschlussnippel	Klett-Teller, Anschlussnippel

Leistung und Drehzahl bei 6 bar Betriebsdruck. Druckluft: geölt.

Zubehör

Klett-Teller für MDEXZ 125	9368733
Klett-Teller für MDEXZ 150	9368734



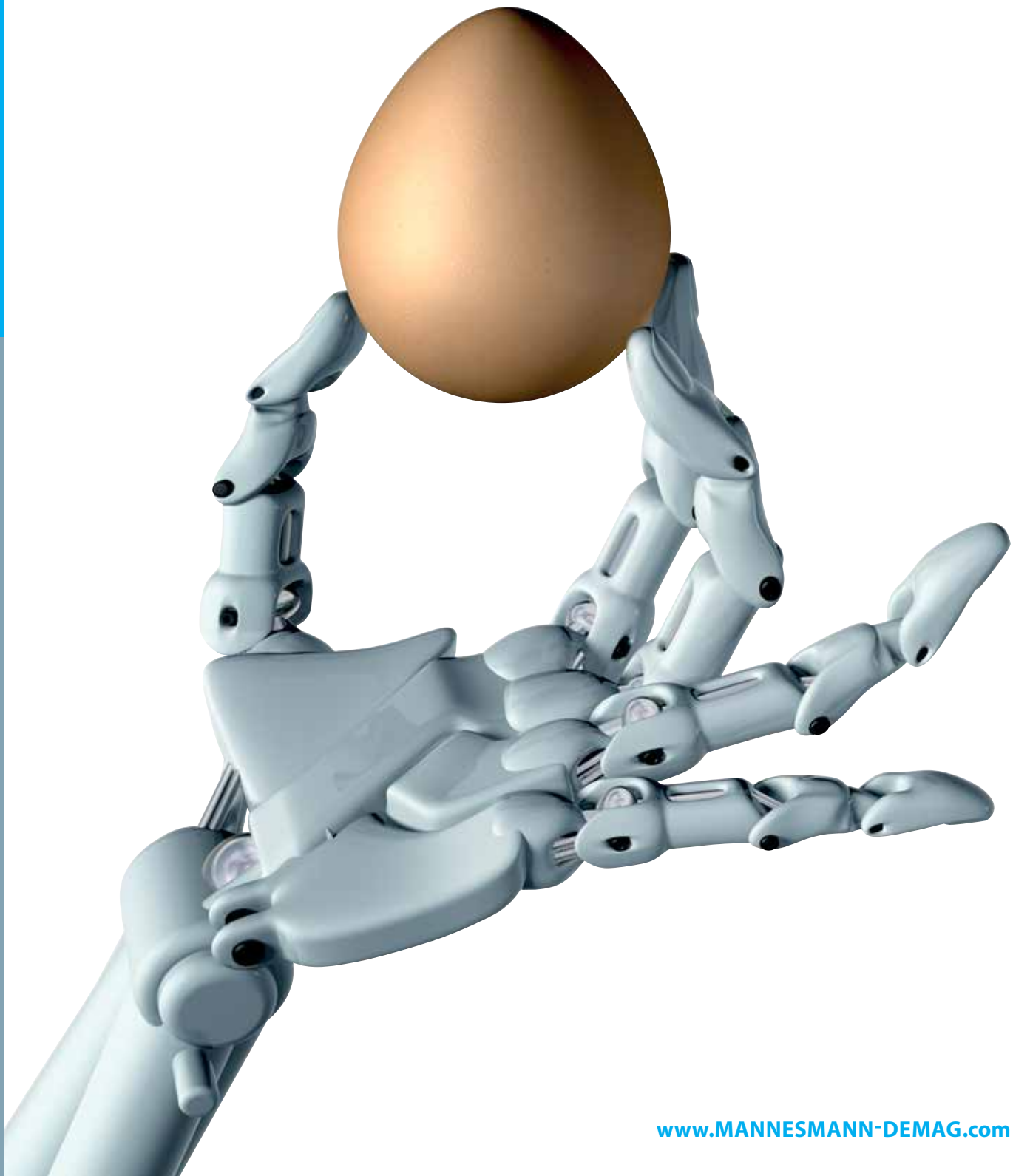
Klett-Teller

Roboterspindeln
Druckluftspindeln
Druckluft-Einbau-Motoren



Brüten wir's aus!

Wir beraten Sie
umfassend und kompetent
zu Roboterspindeln



Roboterspindeln Aus unserem umfangreichen Programm

Spindeln mit radialer Auslenkung zum Entgraten und Fräsen

- Drehzahlen von 15 000 – 100 000 min⁻¹
- Leistung von 100 – 800 Watt



ESR 1000



ESR 551



ES 350



ESR 170

Spindeln mit radialer bzw. axiale Auslenkung zum Bürsten

- Drehzahlen von 520 – 20 000 min⁻¹
- Leistung von 380 – 840 Watt



ESR 38-520 AX25



ESR 50



SSU 60

Roboterspindeln

Aus unserem umfangreichen Programm

**Axial sowie radial auslenkbare
Roboterspindeln mit Schnellwechselfutter
und / oder Sensorik**

Drehzahlen bis 20 000 min⁻¹



ESR mit radialer Auslenkung und Schnellwechselfutter



ESR mit axialer Auslenkung und Schnellwechselfutter



ESR 30 AX25 ST axiale Auslenkung mit Sensorik

**Radial 1-achsige Auslenkeinheit
mit Sensorüberwachung**

Mit der modularen Auslenkeinheit können Sie zahlreiche unserer Druckluftmotoren, Feiler, Bohrsenker und Schleifspindeln kombinieren.



Zahlreiche Kombinationen

Roboterspindeln Aus unserem umfangreichen Programm

Roboterspindeln für den Einsatz in CNC Maschinen

Mit höchster Geschwindigkeit zum Gipfel der Produktivität:
Bis zu 80 % Bearbeitungszeiteinsparung durch höchste
Schnittgeschwindigkeiten und bis zu 300 m/min Vorschub.



ESR 1000 X3



ESR 350 X3



ESK 1000 ARF SK40



ESK 350 ARF SK40

Wir testen Ihren spezifischen Anwendungsfall

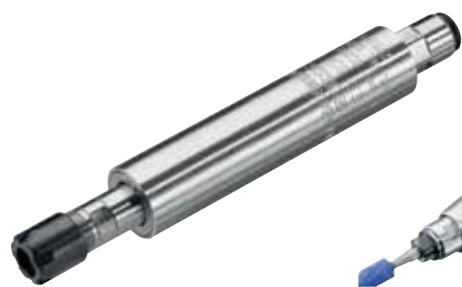
Wir testen Ihren spezifischen Anwendungsfall mit
unserem Roboter und beraten Sie unverbindlich –
auf Basis der Ergebnisse und unserer langjährigen
Erfahrung mit Entgratlösungen!



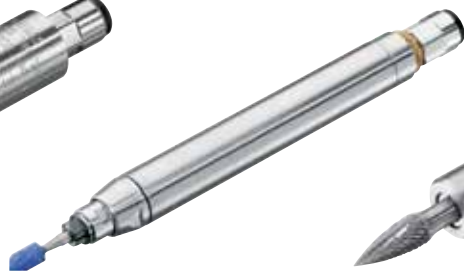
UR 10 Testsystem

- Schnellwechselfutter Seite 46
- Drehzahlüberwachung Seite 44
- Die aktuellsten Informationen und das komplette Programm finden Sie unter:
www.MANNESMANN-DEMAG.com

Druckluftspindeln



ES 804 ER



ES 550 ZG



ES 350 ER

Technische Daten

Type		ES 804 ER	ES 550 ZG	ES 350 ER
Bestell-Nr.		60051-24-7	29924-59-7	60012-15-7
Leerlaufdrehzahl	min ⁻¹	80 000	55 000	35 000
Leistung	Watt	110	70	300
Drehrichtung		Rechtslauf	Rechtslauf	Rechtslauf
Abluft		hinten	hinten	hinten
Spannzange eingebaut	mm	3	3	6
Spannzangen lieferbar	mm	—	1,0 1,5 2,0 2,5 3/32" 1/8"	3 4 5
HM-Frässtifte	max. mm	4	4	10
Profilschleifkörper	max. mm	6	6	16
Geräuschpegel	dB(A)	80	75	79
Luftverbrauch	l / sec	3,0	2,3	8,3
Gewicht	kg	0,11	0,08	0,42
Anschluss Zuluft- schlauch (Blitz)	Ø mm, innen /außen	4 6	4 6	6 8

Leistung und Drehzahl bei 6 bar Betriebsdruck. Druckluft-Qualität: geölt.

- Für den Einbau in Transferstraßen, Werkzeugmaschinen und Roboterstationen
- Edelstahl-Gehäuse
- Edelstahl-Zangenspindeln
- Kleine Abmessungen
- Hohe Rundlaufgenauigkeit
- Überlastbarkeit 100 %
- Gepaarte Lager für höhere Standzeiten und bessere Laufeigenschaften (außer ES 550 ZG)
- Mit Schutzkappe gegen das Eindringen von Staub, Wasser oder Spänen (außer ES 550 ZG)



ES 280 ER

ES 200 ER

ES 170 ER

Technische Daten

Type		ES 280 ER	ES 200 ER	ES 170 ER
Bestell-Nr.		29924-52-7	60008-32-7	29924-44-7
Leerlaufdrehzahl	min ⁻¹	28 000	20 000	15 000
Leistung	Watt	380	400	800
Drehrichtung		Rechtslauf	Rechtslauf	Rechtslauf
Abluft		hinten	hinten	hinten
Spannzange eingebaut	mm	6	6	8
Spannzangen lieferbar	mm	3 5 8 10	3 5 8 10	3 5 6 10
HM-Frässtifte	max. mm	10	12	15
Profilschleifkörper	max. mm	16	25	32
Geräuschpegel	dB(A)	80	72	86
Luftverbrauch	l / sec	11,5	8,5	15,8
Gewicht	kg	0,75	1,10	1,65
Anschluss Zuluft- schlauch (Blitz)	Ø mm, innen /außen	10 12	10 12	10 12

Leistung und Drehzahl bei 6 bar Betriebsdruck. Druckluft-Qualität: geölt.

- Für den Einbau in Transferstraßen, Werkzeugmaschinen und Roboterstationen
- Edelstahl-Gehäuse
- Edelstahl-Zangenspindeln
- Kleine Abmessungen
- Hohe Rundlaufgenauigkeit
- Überlastbarkeit 100 %
- Gepaarte Lager für höhere Standzeiten und bessere Laufeigenschaften
- Mit Schutzkappe gegen das Eindringen von Staub, Wasser oder Spänen

Druckluftspindeln Ölfreie Turbinen



EST 1000 ZG

EST 1000 K | EST 650 K

Technische Daten

Type		EST 1000 ZG	EST 1000 K	EST 650 K
Bestell-Nr.		Schaufelradturbinen 29924-61-7	Strahltriebwerke 29939-57-7	Strahltriebwerke 29939-58-7
Leerlaufdrehzahl	min ⁻¹	100 000	80 000	65 000
Leistung	Watt	100	100	70
Drehrichtung		Rechtslauf	Rechtslauf	Rechtslauf
Abluft		vorne	hinten	hinten
Spannzange eingebaut	mm	3	3	3
Spannzangen lieferbar	mm	1,0 1,5 2,0 2,5 3/32" 1/8"	1,0 1,5 2,0 2,5 3/32" 1/8"	1,0 1,5 2,0 2,5 3/32" 1/8"
HM-Frässtifte	max. mm	3	3	3
Profilschleifkörper	max. mm	5	5	5
Geräuschpegel	dB(A)	74	69	69
Luftverbrauch	l / sec	5,3	3,5	3,5
Gewicht	kg	0,25	0,26	0,26
Anschluss Zuluft- schlauch (Blitz)	Ø mm, innen/außen	2,7 4	6 8	6 8

Leistung und Drehzahl bei 6 bar Betriebsdruck. Druckluft-Qualität: ölfrei.

- Für den Einbau in Transferstraßen, Werkzeugmaschinen und Roboterstationen
- Edelstahl-Gehäuse
- Edelstahl-Zangenspindeln
- Schwimmend gelagert
- Hohe Drehzahlen für exzellente Bearbeitungsqualität
- Wartungsfreundlich
- Hohe Rundlaufgenauigkeit für lange Dauerlaufzeiten
- EST 650 mit Fliehkraftregler



Technische Daten

Type		EBS 504 ZG	EBS 520 ER	EBS 520 WK	EWBS 38-520
Bestell-Nr.		29937-30-7	60001-36 -7	60003-50-7	60001-29-5
Leerlaufdrehzahl	min ⁻¹	500	520	520	520
Leistung	Watt	160	380	380	380
Anlauf		Druckstart	Extern	Extern	Extern
Drehrichtung		Rechtslauf	Rechtslauf	Rechtslauf	Rechtslauf
Abluft		hinten	hinten	hinten	hinten
Aufnahme		—	—	10 mm	1/4" – 6 kt.
Spannzange eingebaut	mm	8	8	—	—
Spannzangen lieferbar	mm	5 6 1/4" 10	3 5 6 10	—	—
Ausgleich Winkelfehler max.		—	—	± 7°	—
Ausgleich Radialversatz max.	mm	—	—	± 0,5	—
Geräuschpegel	dB(A)	65	—	—	—
Luftverbrauch	l / sec	5,3	8,5	8,5	8,5
Gewicht	kg	0,75	1,40	1,20	2,30
Zuluftschlauch	Ø mm / i	—	8	8	8
Abluftschlauch	Ø mm / i	—	10	10	10
Anschluss Zuluftschlauch (Blitz)	Ø mm, innen/außen	6 8	—	—	—

Leistung und Drehzahl bei 6 bar Betriebsdruck. Druckluft-Qualität: geölt.

- Für den Einbau in Transferstraßen, Werkzeugmaschinen und Roboterstationen
- Edelstahl-Gehäuse
- Edelstahl-Zangenspindeln
- Ideal zum **Senken und Bürsten**

- Spannzange bis 10 mm
- Typen EBS 520: Schutzkappe gegen das Eindringen von Staub, Wasser oder Spänen
- Druckstart bei EBS 504 spart Luftverbrauch

- Type EBS 520 WK: Mit Wendelkupplung zum Ausgleich von Axial- / Radialversatz, Senkerschaft der Wendelkupplung Ø 10 mm, Schaft-Senker max. 10 mm

Zubehör

HSS-Kopfsenker	EWBS 38-520
3 Schneiden, 1/4" Sechskant / 90°	
Senkbereich 2,5 – 10 mm	48109-21-6
Senkbereich 3,2 – 16,5 mm	48109-22-6
Senkbereich 5 – 25 mm	48109-24-6

Druckluft-Einbau-Motoren Mit Spannzange und Drehzahlsensoren

EBM Modelle auch mit
Drehrichtung links verfügbar



EBM 5200 S

EBM 19000 S-ST

Technische Daten

Type mit Spannzange (Rechtslauf)		EBM 19000 S	EBM 5200 S	EBM 2900 S	EBM 2400 S	EBM 1200 S
Bestell-Nr.		29945-61-7	60003-64-7	29948 33 7	60003-63-7	60015-38-7
Type mit Spannzange (Rechtslauf)		EBM 19000 S-ST	EBM 5200 S-ST	EBM 2900 S-ST	EBM 2400 S-ST	EBM 1200 S-ST
Bestell-Nr.		60054-91-7	60058-01-7	60058-02-7	60058-03-7	60058-04-7
Leerlaufdrehzahl	min ⁻¹	19000	5200	2900	2400	1200
Leistung	Watt	380	380	380	380	380
Spannzange eingebaut	mm	6	6	6	6	6
Spannzangen lieferbar	mm	3 5 8 10	3 5 8 10	3 5 8 10	3 5 8 10	3 5 8 10
Drehrichtung		Rechtslauf	Rechtslauf	Rechtslauf	Rechtslauf	Rechtslauf
Abluft		hinten	hinten	hinten	hinten	hinten
Luftverbrauch	l / sec	8,5	8,5	8,5	8,5	8,5
Gewicht	kg	1,12	1,12	1,12	1,12	1,42
Zuluftschlauch	∅ mm / i	8	8	8	8	8
Abluftschlauch	∅ mm / i	10	10	10	10	10

Leistung und Drehzahl bei 6 bar Betriebsdruck. Druckluft-Qualität: geölt.

- Für den Einbau in Transferstraßen, Werkzeugmaschinen und Roboterstationen
- Edelstahl-Gehäuse
- Edelstahl-Zangenspindeln
- Ideal zum **Bohren oder Bürsten**
- Ohne Ventil zur zentralen Fernsteuerung
- Geringe Gehäusedurchmesser erlauben engste Achsabstände
- Schutzkappe gegen das Eindringen von Staub, Wasser oder Spänen

Das passende Zubehör finden Sie auf Seite 49 und 50.

EBM-ST-Modelle

Technische Details

- Integrierter Induktiver Sensor (M5)
- Überwachung der realen Betriebsdrehzahl für einheitliche Bearbeitungsqualität
- Messerfassung und Auswertung mittels übergeordneter Steuerung oder über separat erhältliches Anzeigergerät
- Zur Absicherung gegen Kollisionen
- Nachjustierung oder Wechselhinweis bei erhöhter Drehzahl durch Werkzeugverschleiss.
- Frühzeitige Erkennung von Motorverschleiss bei nachlassender Drehzahl.

Druckluft-Einbau-Motoren Mit Bohrfutter



EBM 38-5200 B

EBM 38-5200 B

Technische Daten

Type		EBM 38-5200 B	EBM 38-2900 B	EBM 38-2400 B	EBM 38-1200 B
Bestell-Nr.		60053-66-7	60019-47-7	60058-05-7	60008-71-7
Leerlaufdrehzahl	min ⁻¹	5 200	2 900	2 400	1 200
Leistung	Watt	380	380	380	380
Bohrfutter-Spannbereich	mm	1 – 10	1 – 10	1 – 10	1 – 10
DIN-Kegel / Gewinde		3/8" × 24 UNF	3/8" × 24 UNF	3/8" × 24 UNF	3/8" × 24 UNF
Drehrichtung		Rechtslauf	Rechtslauf	Rechtslauf	Rechtslauf
Abluft		hinten	hinten	hinten	hinten
Luftverbrauch	l/sec	8,5	8,5	8,5	8,5
Gewicht	kg	1,20	1,20	1,20	1,50
Zuluftschlauch	Ø mm / i	8	8	8	8
Abluftschlauch	Ø mm / i	10	10	10	10

Leistung und Drehzahl bei 6 bar Betriebsdruck. Druckluft-Qualität: geölt.

- Für den Einbau in Transferstraßen, Werkzeugmaschinen und Roboterstationen
- Edelstahl-Gehäuse
- Ideal zum **Bohren oder Bürsten**
- Ohne Ventil zur zentralen Fernsteuerung
- Geringe Gehäusedurchmesser erlauben engste Achsabstände



Drossel mit Schalldämpfer



Abluftentöler

Das passende Zubehör finden Sie auf Seite 49 und 50.

Durch den Einsatz einer Drossel mit Schalldämpfer (Bestell-Nr. 9361705) kann die Drehzahl der Maschine exakt eingestellt werden.

Die Abluft kann optional über einen Abluftentöler (Bestell-Nr. 60025-98-6) geführt und zu 99 % gefiltert werden.

Druckluft-Einbau-Motoren Mit Schnellwechselfutter 230 – 380 W



EBM 38-5200 WS

Werkzeugwechsel mit Gabel ...

Technische Daten

Type		EBMU 23-14000 WS	EBMU 23-4000 WS	EBMU 23-2000 WS	EBM 38-19000 WS	EBM 38-5200 WS	EBM 38-2400 WS
Bestell-Nr.		60037-48-7	60038-54-7	60038-57-7	60051-92-7	60038-62-7	60038-63-7
Leerlaufdrehzahl	min ⁻¹	14 000	4 000	2 000	19 000	5 200	2 400
Leistung	Watt	230	230	230	380	380	380
Drehrichtung		umsteuerbar	umsteuerbar	umsteuerbar	Rechtslauf	Rechtslauf	Rechtslauf
Abluft		hinten	hinten	hinten	hinten	hinten	hinten
Luftverbrauch	l/sec	7,8	7,8	7,8	8,3	8,3	8,3
Gewicht	kg	1,8	1,8	1,8	1,8	1,8	1,8
Zuluftschlauch	Ø mm / i	8	8	8	8	8	8
Abluftschlauch	Ø mm / i	10	10	10	10	10	10

Leistung und Drehzahl bei 6 bar Betriebsdruck. Druckluft-Qualität: geölt.

- Ideal zum **Bürsten**
- Manueller Bürstenwechsel oder automatischer Wechsel der Bürsten für Robotersysteme

Erforderliches Zubehör (Bitte mitbestellen)

- Aufnahme für Spannzange oder Aufnahme mit M 14 × 2 Gewinde
- + Spannzange
- + Spannmutter



Greifer



Aufnahme Spannzange



Aufnahme M 14 × 2



Spannmutter

Zubehör

Greifer für automatischen Werkzeugwechsel	60036-02-5
Aufnahme für Spannzange	60050-24-3
Aufnahme mit M 14 × 2 Gewinde	60050-38-3
Spannmutter	29701-56-3
Drehzahldrossel 1/4"	9 361 705

Die auszuwechselnden Werkzeuge können außerhalb des Arbeitsvorgangs in einem Nebenprozess vorbereitet und innerhalb kürzester Zeit eingewechselt werden.

Druckluft-Einbau-Motoren Mit Schnellwechselfutter 500 – 620 W



EBM 55-5600 WS



Werkzeugwechsel mit Gabel ...

Technische Daten

Type		EBMU 40-4800 WS	EBMU 40-3000 WS	EBM 55-5600 WS	EBM 55-3600 WS
Bestell-Nr.		60038-29-7	60038-28-7	60038-27-7	60038-69-7
Leerlaufdrehzahl	min ⁻¹	4 800	3 000	5 600	3 600
Leistung	Watt	500	500	620	620
Drehrichtung		umsteuerbar	umsteuerbar	Rechtslauf	Rechtslauf
Abluft		hinten	hinten	hinten	hinten
Luftverbrauch	l / sec	12,6	12,6	14,6	14,6
Gewicht	kg	2,3	2,3	2,3	2,3
Zuluftschlauch	Ø mm / i	10	10	10	10
Abluftschlauch	Ø mm / i	16	16	16	16

Leistung und Drehzahl bei 6 bar Betriebsdruck. Druckluft-Qualität: geölt.

- Ideal zum **Bürsten**
- Manueller Bürstenwechsel oder automatischer Wechsel der Bürsten für Robotersysteme

Erforderliches Zubehör (Bitte mitbestellen)

- Aufnahme für Spannzange oder Aufnahme mit M 14 × 2 Gewinde
- + Spannzange
- + Spannmutter



Greifer



Aufnahme Spannzange



Aufnahme M 14 × 2



Spannmutter

Zubehör

Greifer für automatischen Werkzeugwechsel	60036-02-5
Aufnahme für Spannzange	60050-24-3
Aufnahme mit M 14 × 2 Gewinde	60050-38-3
Spannmutter	29701-56-3
Drehzahlrossel 3/8"	9 361 706

Die auszuwechselnden Werkzeuge können außerhalb des Arbeitsvorgangs in einem Nebenprozess vorbereitet und innerhalb kürzester Zeit eingewechselt werden.

Druckluft-Einbau-Motoren Mit Schnellwechselfutter 820 – 1 200 W



Beispiel: Werkzeugwechsel mit Gabel ...



... oder von Hand



EBM 120-1200 WS

Technische Daten

Type		EBMU 82-13600 WS	EBMU 82-4000 WS	EBMU 82-850 WS	EBM 120-18600 WS	EBM 120-5400 WS	EBM 120-1200 WS
Bestell-Nr.		60038-65-5	60038-73-5	60038-74-5	60038-70-5	60038-71-5	60038-72-5
Leerlaufdrehzahl	min ⁻¹	13 600	4 000	850	18 600	5 400	1 200
Leistung	Watt	820	820	820	1 200	1 200	1 200
Drehrichtung		umsteuerbar	umsteuerbar	umsteuerbar	Rechtslauf	Rechtslauf	Rechtslauf
Abluft		hinten	hinten	hinten	hinten	hinten	hinten
Luftverbrauch	l/sec	18	18	18	23	23	23
Gewicht	kg	3,4	3,4	3,4	3,4	3,4	3,4
Zuluftschlauch	∅ mm / i	13	13	13	13	13	13
Abluftschlauch	∅ mm / i	16	16	16	16	16	16

Leistung und Drehzahl bei 6 bar Betriebsdruck. Druckluft-Qualität: geölt.

- Ideal zum **Bürsten**
- Manueller Bürstenwechsel oder automatischer Wechsel der Bürsten für Robotersysteme

Erforderliches Zubehör (Bitte mitbestellen)

- Aufnahme für Spannzange oder Aufnahme mit M 14 × 2 Gewinde
- + Spannzange
- + Spannmutter



Greifer



Aufnahme Spannzange



Aufnahme M 14 × 2



Spannmutter

Zubehör

Greifer für automatischen Werkzeugwechsel	60036-02-5
Aufnahme für Spannzange	60050-24-3
Aufnahme mit M 14 × 2 Gewinde	60050-38-3
Spannmutter	29701-56-3
Drehzahldrossel 1/2"	9 361 708

Die auszuwechselnden Werkzeuge können außerhalb des Arbeitsvorgangs in einem Nebenprozess vorbereitet und innerhalb kürzester Zeit eingewechselt werden.

Beispiele



Spindeln | ZG-Spannzangen

Spannbereich \varnothing (mm|")

Typen	Seite	1,0	1,5	2,0	2,5	3/32"	3,0	1/8"
EST 1000 ZG	42	9 369 912	9 369 913	9 369 914	9 369 915	9 369 916	9 369 825	9 369 917
EST 1000 K	42	9 369 912	9 369 913	9 369 914	9 369 915	9 369 916	9 369 825	9 369 917
EST 650 K	42	9 369 912	9 369 913	9 369 914	9 369 915	9 369 916	9 369 825	9 369 917
ES 550 ZG	40	9 369 912	9 369 913	9 369 914	9 369 915	9 369 916	9 369 825	9 369 917

Spindeln | ER-Spannzangen

Typen	Seite	3,0	4,0	5,0	6,0	8,0	10,0
ES 804 ER	40	9 369 993	—	—	—	—	—
ES 350 ER	40	9 369 853	9 369 849	9 369 838	9 369 832	—	—
ES 280-170 ER	41	9 369 855	—	9 369 850	9 369 839	9 369 842	9 369 852

Motoren | ZG-Spannzangen

Typen	Seite	3,0	4,0	5,0	6,0	8,0	1/4"	10,0
EBS 504 ZG	43	—	—	9 369 816	9 369 837	9 369 818	9 369 987	9 369 817

Motoren | ER-Spannzangen

Typen	Seite	3,0	4,0	5,0	6,0	8,0	10,0
alle EBM	44	9 369 855	9 369 884	9 369 850	9 369 839	9 369 842	9 369 852
EBM / EBMU m. SWF	46-48	9 369 855	9 369 884	9 369 850	9 369 839	9 369 842	9 369 852
EBS 520 ER	43	9 369 855	9 369 884	9 369 850	9 369 839	9 369 842	9 369 852

Motoren | Bohrfutter, Bohrfutterschlüssel

Typen	Seite	Zahnkranzbohrfutter	Bohrfutterschlüssel	Schnellspannbohrfutter
alle EBM 38-... B	45	9 376 022	9 369 811	9 369 988

Drehzahldrossel mit Schalldämpfer

Gewinde	G 1/8"	G 1/4"	G 3/8"	G 1/2"
Bestell-Nr.	9361 707	9361 705	9361 706	9361 708

Schalldämpfer

Gewinde	G 1/4"	G 3/8"	G 1/2"	G 3/4"	G 1"
Bestell-Nr.	47004-18-6	49589-03-6	49589-02-6	49589-00-6	49589-01-6

Abluftentöler

- Bauart: Filterschalldämpfer
- Einbaulage: senkrecht
- Betriebsdruck min./max.: 0 / 10 bar
- Medium: Druckluft
- Umgebungstemperatur min./max.: - 10 / + 60 °C
- Gehäuse: Aluminium
- Filterendkappe: Stahl
- Behälter und Ölauffangschale: Polyoxymethylen

Bestell-Nr.		60025-98-6	60025-96-6
Anschlussgewinde		G 1/2 "	G 1 "
Durchflussmenge	l / min	2 500	3 500
Gewicht	kg	0,74	1,25
Restölgehalt max. am Ausgang	mg / m ³	0,01	0,01
Filter-Wirkungsgrad		99,99 %	99,99 %
Schalldämpfung		bis zu 40 dB(A)	bis zu 40 dB(A)



Abluftentöler

**Immer auf dem neuesten Stand.
Maßzeichnungen zu unseren
Druckluft-Einbau-Motoren finden
finden Sie unter:
www.MANNESMANN-DEMAG.com**





MANNESMANN DEMAG-Bohr- und Schneidwerkzeuge zeichnen sich aus durch:

- Ergonomische Handlichkeit
- Geringer Luftverbrauch
- Sehr niedrige Geräuschpegelwerte
- Absolut service- und wartungsfreundlich
- Beim Einsatz mehrerer Typen:
Teileaustausch durch Baukastensystem
- Konzeption für präzisen und robusten industriellen Einsatz



Bohrmaschinen

Unser breites Programm – Bohren von 1 bis 50 mm, in gerader, Winkel- oder Pistolengriffausführung – garantiert fachgerechtes Bohren für jeden erforderlichen Einsatz. Die Auswahl der richtigen Bohrmaschine richtet sich in erster Linie nach dem Bohrdurchmesser, dem Werkstoff sowie der daraus resultierenden erforderlichen Schnittgeschwindigkeit.

Bohrsenker

Unsere Bohrstenker bieten ein perfektes Programm für alle Entgratarbeiten, die von Hand durchgeführt werden müssen. Bohrstenker sind ideal zum grat- und ratterfreien Ansenken, Entgraten und Versenken bei Stahl, Guss, Bunt- und Leichtmetallen. Durch die variable und niedrige Schnittgeschwindigkeit werden beste Ergebnisse erzielt.

Gewindeschneider

Die MANNESMANN DEMAG-Gewindeschneidmaschinen sind für das Schneiden und Reinigen von Gewinden bestens geeignet. Dank ihrem günstigen Leistungsgewicht und ihrer Handlichkeit bieten sie optimale Lösungen zu allen Fertigungsaufgaben an. Unsere Gewindeschneider sind mit einem Zweibackens-Pendelfutter mit Rundkeil oder einem Schnellwechselfutter ausgestattet.

→ Einfach rationeller Arbeiten – mit MANNESMANN DEMAG-Bohrmaschinen, -Bohrstenkern und -Gewindeschneidern.

Bohrmaschinen (Pistolengriff)

Mit Zahnkranzbohrfutter

- Abluftschalldämpfer im Pistolengriff versenkt, d. h. keine störende Abluft
- Kompakte Bauweise
- Ergonomischer Alugriff
- Wartungsarm
- Luftzufuhr durch Handgriff
- D 6-55 P auch zum Senken geeignet



1

2

Technische Daten

Type		D 6-501 P	D 6-351 P	D 6-55 P	D 8-6000 P	D 8-2800 P
Bestell-Nr.		03138-77-4	03138-97-4	03255-00-5	29919-70-5	46910-46-5
Abbildung		1	1	1	2	2
Leerlaufdrehzahl	min ⁻¹	5 000	3 500	550	6 000	2 800
Leistung	Watt	150	150	150	320	320
DIN-Kegel		B 10	B 10	B 10	B 12	B 12
Bohrfutter-Spannbereich	mm	1 – 6	1 – 6	1 – 6	1 – 8	1 – 8
Bohrleistung Stahl	mm	4	4	4	6	6
Bohrleistung Alu	mm	6	6	6	10	10
Geräuschpegel	dB(A)	69	69	69	75	75
Luftverbrauch	l/sec	5,3	5,3	5,3	7,0	7,0
Gewicht ohne Schlauch	kg	0,60	0,60	0,65	1,00	1,00
Ø Maschine	mm	31	31	31	38	38
Maschinenlänge	mm	162	162	188	195	198
Schlauch l. W.	mm	6	6	6	6	6
Anschluss		G 1/4" i	G 1/4" i	G 1/4" i	G 1/4" i	G 1/4" i
Mitgeliefertes Zubehör		Bohrfutter-schlüssel	Bohrfutter-schlüssel	Bohrfutter-schlüssel	Bohrfutter-schlüssel	Bohrfutter-schlüssel

Leistung und Drehzahl bei 6 bar Betriebsdruck. Druckluft geölt.

Zubehör



Für Type	D 6-501 P	D 6-351 P	D 6-55 P	D 8-6000 P	D 8-2800 P
Zahnkranzbohrfutter	9 376 019	9 376 019	9 376 019	9 376 014	9 376 014
Bohrfutterschlüssel	9 369 811	9 369 811	9 369 811	9 369 811	9 369 811
Schnellspann-Bohrfutter	9 369 990	9 369 990	9 369 990	9 369 988	9 369 988

- Abluftschalldämpfer im Pistolengriff versenkt, d. h. keine störende Abluft
- Kompakte Bauweise
- Ergonomischer Alugriff
- Wartungsarm
- Luftzufuhr durch Handgriff
- D 13-45 P mit Schnellspannbohrfutter

Bohrmaschinen (Pistolengriff) Mit Zahnkranzbohrfutter



1



2



3

Technische Daten

Type		D 10-1800 P	D 13-900 P	D 13-380 P	D 13-45 P	D 15-600 P	D 15-1800 P
Bestell-Nr.		46920-36-5	46920-37-5	46920-39-5	29900-01-6	47470-53-5	47420-53-5
Abbildung		1	1	1	2	3	3
Leerlaufdrehzahl	min ⁻¹	1 500	900	380	450	600	1 800
Leistung	Watt	320	320	300	400	520	520
DIN-Kegel		B 12	B 12	B 12	1/2" × 20 UNF	3/8" × 24 UNF	3/8" × 24 UNF
Bohrfutter-Spannbereich	mm	1 – 10	1 – 13	1 – 13	1,5 – 13	3 – 13	3 – 13
Bohrleistung Stahl	mm	8	8	8	13	13	8
Bohrleistung Alu	mm	12	12	12	20	20	12
Geräuschpegel	dB(A)	75	75	75	79	77	77
Luftverbrauch	l/sec	7,0	7,0	7,0	9,0	11,3	11,3
Gewicht ohne Schlauch	kg	1,10	1,25	1,30	1,90	2,40	1,25
Ø Maschine	mm	38	38	38	45	54	54
Maschinenlänge	mm	232	234	240	260	247	226
Schlauch l. W.	mm	8	8	10	10	10	10
Anschluss		G 1/4" i	G 1/4" i	G 1/4" i	G 1/4" i	G 1/4" i	G 1/4" i
Mitgeliefertes Zubehör		Bohrfutter-schlüssel	Bohrfutter-schlüssel	Bohrfutter-schlüssel	Seitengriff	Bohrfutter-schlüssel	Bohrfutter-schlüssel

Leistung und Drehzahl bei 6 bar Betriebsdruck. Druckluft geölt.

Zubehör



Für Type	D 10-1800 P	D 13-900 P	D 13-380 P	D 13-45 P	D 15-600 P	D 15-1800 P
Zahnkranzbohrfutter	9 376 014	9 376 017	9 376 017	—	9 369 821	9 369 821
Bohrfutterschlüssel	9 369 811	9 376 018	9 376 018	—	9 376 018	9 376 018
Schnellspan-Bohrfutter	9 369 989	9 369 991	9 369 991	9 369 992	—	—
Seitengriff	—	—	—	29943-42-6	47409-00-5	47409-00-5

Bohrmaschinen (Gerade) Mit Zahnkranzbohrfutter

- Geeignet für senkrechte Bohrarbeiten
- Luftabführung nach hinten
- Sehr leise
- Zum Bürsten geeignet
- Handlich und leicht



1

Technische Daten

Type		D 6-5000 H	D 6-3500 H	D 8-6002 H	D 8-3702 H	D 8-2802 H
Bestell-Nr.		48100-30-5	48100-31-5	29945-33-5	29945-34-5	29945-35-5
Abbildung		1	1	1	1	1
Ventil		Hebelventil	Hebelventil	Hebelventil	Hebelventil	Hebelventil
Leerlaufdrehzahl	min ⁻¹	6 000	3 500	6 000	3 700	2 800
Leistung	Watt	150	150	320	320	320
DIN-Kegel		B 10	B 10	B 12	B 12	B 12
Bohrfutter-Spannbereich	mm	1 – 6	1 – 6	1 – 10	1 – 10	1 – 10
Bohrleistung Stahl	mm	4	5	6	6	6
Bohrleistung Alu	mm	6	8	10	10	10
Geräuschpegel	dB(A)	67	67	70	70	70
Luftverbrauch	l / sec	4,2	4,2	5,3	5,3	5,3
Gewicht ohne Schlauch	kg	0,70	0,70	1,20	1,20	1,20
Ø Maschine	mm	31	31	38	38	38
Maschinenlänge	mm	195	195	222	222	226
Schlauch l. W.	mm	6	6	6	6	6
Anschluss		G 1/4" i	G 1/4" i	G 1/4" i	G 1/4" i	G 1/4" i
Mitgeliefertes Zubehör		Bohrfutter- schlüssel	Bohrfutter- schlüssel	Bohrfutter- schlüssel, Schlaucheinheit	Bohrfutter- schlüssel, Schlaucheinheit	Bohrfutter- schlüssel, Schlaucheinheit

Leistung und Drehzahl bei 6 bar Betriebsdruck. Druckluft geölt.

Zubehör



Für Type	D 6-5000 H	D 6-3500 H	D 8-6002 H	D 8-3702 H	D 8-2802 H
Zahnkranzbohrfutter	9 376 019	9 376 019	9 376 014	9 376 014	9 376 014
Bohrfutterschlüssel	9 369 811	9 369 811	9 369 811	9 369 811	9 369 811
Schnellspann-Bohrfutter	9 369 990	9 369 990	9 369 988	9 369 988	9 369 988
Schlaucheinheit	29200-31-5	29200-31-5	29923-33-5	29923-33-5	29923-33-5

Schlaucheinheit mit Zu- und Abluftschlauch.

- Geeignet für senkrechte Bohrarbeiten
- Luftabführung nach hinten
- Sehr leise
- Zum Bürsten geeignet
- Handlich und leicht

Bohrmaschinen (Gerade) Mit Spannzange



Technische Daten

Type		DS 6000-100 H	DS 6002 H	DS 6-5000 H	DS 8-2802 H
Bestell-Nr.		60016-00-5	29945-99-5	48100-20-5	29945-36-5
Abbildung		1	3	2	3
Ventil		Hebelventil	Hebelventil	Hebelventil	Hebelventil
Leerlaufdrehzahl	min ⁻¹	6 000	6 000	5 000	2 800
Leistung	Watt	320	320	150	320
Spannzange eingebaut	mm	6	6	6	8
Geräuschpegel	dB(A)	70	70	67	70
Luftverbrauch	l/sec	5,3	5,3	4,2	5,3
Gewicht ohne Schlauch	kg	1,30	1,00	0,70	1,10
Ø Maschine	mm	38	38	31	38
Maschinenlänge	mm	311	197	180	197
Schlauch l. W.	mm	6	6	6	6
Anschluss		G 1/4" i	G 1/4" i	G 1/4" i	G 1/4" i
Mitgeliefertes Zubehör		Spannzange, Schlüssel, Schlaucheinheit	Spannzange, Schlüssel, Schlaucheinheit	Spannzange, Schlüssel	Spannzange, Schlüssel, Schlaucheinheit

Leistung und Drehzahl bei 6 bar Betriebsdruck. Druckluft geölt.

Zubehör



Für Type	DS 6000-100 H	DS 6002 H	DS 6-5000 H	DS 8-2802 H
Spannzange 6 mm	9 369 891	9 369 826	9 369 918	9 369 826
Spannzange 8 mm	—	9 369 843	—	9 369 843
Schlaucheinheit	29923-33-5	29923-33-5	29200-31-5	29923-33-5

Schlaucheinheit mit Zu- und Abluftschlauch.

Bohrmaschinen Mit Morsekegel

- Serienmäßig eingebauter Drehzahlregler erlaubt die Einhaltung konstanter Drehzahl auch bei niedrigster Belastung
- Dadurch nur geringer Lamellenverschleiß
- Bohrerwechsel erfolgt über Vorschubspindel
- Extremer Achsabstand ermöglicht den Einsatz in geringer Wandnähe



D 3350



D 3400

Rechtslaufend | Technische Daten

Type		D 3300	D 3350	D 3400	D 3450
Bestell-Nr.		43300-00-6	43350-00-6	43400-00-6	43450-00-6
Drehrichtung		Rechtslauf	Rechtslauf	Rechtslauf	Rechtslauf
Bohren in Stahl bis	mm	15	23	32	50
Aufreiben bis	mm	12	18	27	36
Morsekegel		1	2	3	4
Leerlaufdrehzahl	min ⁻¹	1 000	400	400	300
Luftverbrauch, belastet	m ³ /min	0,6	1,6	2,1	2,2
Luftverbrauch, Leerlauf	m ³ /min	0,6	0,7	0,8	1,0
Leistung	kW	0,48	1,50	2,10	2,20
Länge	mm	318	446	480	507
Höhe	mm	141	193	215	239
Spindelvorschub	mm	45	60	75	75
Mittenabstand	mm	25	30	35	40
Gewicht	kg	2,9	8,3	11,7	13,9
Schlauch l. W.	mm	10	15	15	19
Anschluss		G 3/8" i	G 1/2" i	G 1/2" i	G 1/2" i

Leistung und Drehzahl bei 6 bar Betriebsdruck.



Mitgeliefertes Zubehör

Für Type	D 3300	D 3350	D 3400	D 3450
Außengewindekupplung	9 361 337	9 361 338	9 361 337	9 361 338

- Winkelbohrmaschinen mit Spannzone für besonders beengte Einsatzfälle
- Schnellspannbohrfutter auf Anfrage
- Hebelstart
- Luftabführung nach hinten

Winkelbohrmaschinen Mit Zahnkranzbohrfutter, Spannzone



DW 2200



DWS 2201



DW 700

Technische Daten

Type		DW 2200	DWS 2201	DW 700
Bestell-Nr.		29945-65-6	60026-52-6	29945-66-6
Ventil		Hebelventil	Hebelventil	Hebelventil
Leerlaufdrehzahl	min ⁻¹	2 200	2 200	700
Leistung	Watt	300	300	300
Spannzone	mm	—	6	—
Bohrfutterbereich	mm	1 – 8	—	1 – 10
Bohrfutter-Aufnahme		3/8" × 24 UNF	—	3/8" × 24 UNF
Geräuschpegel	dB(A)	76	76	76
Luftverbrauch	l/sec	9	9	9
Länge	mm	255	255	285
Kopfhöhe	mm	83	54	90
Ø Maschine	mm	40	40	40
Gewicht	kg	1,10	1,00	1,30
Anschluss	G	1/4" i	1/4" i	1/4" i
Schlauch l. W.	mm	8	8	8
Mitgeliefertes Zubehör		Bohrfutter- schlüssel	Schlüssel, Spannzone	Bohrfutter- schlüssel

Leistung und Drehzahl bei 6 bar Betriebsdruck. Druckluft geölt.

Zubehör



Zahnkranzbohrfutter	DW 2200	DWS 2201	DW 700
Bestell-Nr.	9 376 023	—	9 376 022
Spannzangen			
3 mm	—	9 369 853	—
5 mm 3/16"	—	9 369 838	—
6 mm	—	9 369 832	—

Spannzangen

1 | 1,5 | 3,5 | 4,5 | 5,5 mm
auf Anfrage lieferbar.

Bohrsenker

Entgraten von Bohrungen



BS 502

BS 500 P

- Extrem leise, leicht und robust
- Selbststart durch Andruck (Type BS 502)
- Geringer Luftverbrauch, da nur während des Arbeitsvorganges Antrieb erfolgt
- Erhöhte Lebensdauer
- Geeignet zur Nebentätigkeit während der Hauptzeit an CNC-Werkzeugmaschinen
- Kälteisolierender Handgriff
- Durch ergonomische Handlichkeit des Griffs ist ein ermüdungsfreies Arbeiten möglich
- BS 502, BSW 903 und BSW 506 mit Drehzahlregulierung
- Die einfache Handhabung wird durch einen Starterknopf bei Type BS 500 P unterstützt
- BSW 903 und BSW 506 (Winkelausführung) für das Entgraten von schwer zugänglichen Stellen, wie z. B. Löcher mit Querbohrungen

Technische Daten

Type		BS 502	BS 500 P	BSW 903	BSW 506
Bestell-Nr.		29602-46-5	29500-32-5	60012-08-5	29945-64-5
Ventil		Schubstart	Starterknopf	Hebelventil	Hebelventil
Leerlaufdrehzahl	min ⁻¹	500	500	900	500
Drehzahlregulierung		ja	nein	ja	ja
Leistung	Watt	160	160	35	65
Senkbereich	mm	5 – 30	5 – 30	2 – 10	5 – 25
Spannzange eingebaut	mm	8	8	3 skt	1/4" skt
Spannzange optional	mm	6, 10	6, 10	—	—
Geräuschpegel	dB(A)	65	63	68	71
Luftverbrauch	l/sec	5,0	5,0	2,8	5,0
Gewicht ohne Schlauch	kg	0,65	0,78	0,40	0,85
Ø Maschine	mm	31	31	25	30
Maschinenlänge	mm	230	190	258	295
Kopfhöhe ohne Senker	mm	—	—	18	30,5
Schlaucheinheit					
Zuluftschlauch	m	1,5	—	1,5	1,5
Abluftschlauch	m	1	—	1	1
Anschlussgewinde		G 1/4"	G 1/4" i	G 1/4"	G 1/4"
Mitgeliefertes Zubehör		Schlüssel für Werkzeugwechsel	Schlüssel für Werkzeugwechsel	—	—

Leistung und Drehzahl bei 6 bar Betriebsdruck. Druckluft geölt.



BSW 903

BSW 506



HSS-Kopfsenker BS



HSS-Kopfsenker BSW 506



HSS-Kopfsenker BSW 903

HSS-Kopfsenker

Für Typen BS 502 und BS 500 P

3 Schneiden, Schaft 8 Ø / 90°

Senkbereich 3,5 – 14 mm	48109-11-6
Senkbereich 5 – 25 mm	48109-10-6
Senkbereich 5 – 30 mm	48109-09-6

Für Type BSW 506

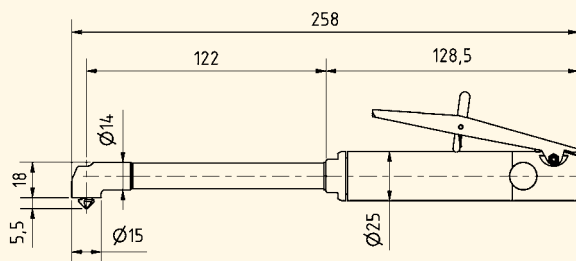
3 Schneiden, 1/4" Sechskant / 90°

Senkbereich 2,5 – 10 mm	48109-21-6
Senkbereich 3,2 – 16,5 mm	48109-22-6
Senkbereich 3,5 – 20,5 mm	48109-23-6
Senkbereich 5 – 25 mm	48109-24-6

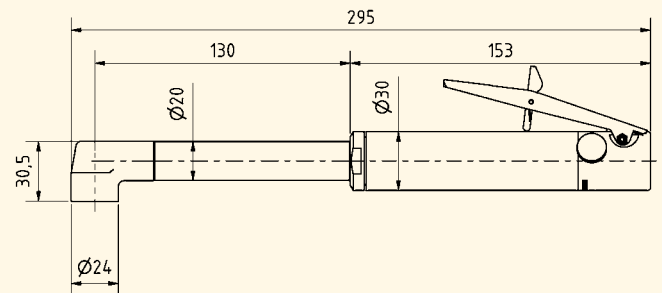
Für Type BSW 903

3 Schneiden, 3 mm Sechskant / 90°

Senkbereich 2 – 6 mm	48109-26-6
Senkbereich 2 – 10 mm	48109-25-6



BSW 903



BSW 506

Zubehör

Schlaucheinheit	BS 502	BS 500 P	BSW 903	BSW 506
Bestell-Nr.	29603-25-5	—	60012-24-5	29923-49-5
Spannzangen				
6 mm	9 369 837	9 369 837	—	—
8 mm	9 369 818	9 369 818	—	—
10 mm	9 369 817	9 369 817	—	—

Gewindeschneidmaschinen

- Handlich ergonomischer Alu-Handgriff
- Leise und leistungsstark
- Umsteuerbarer Vor- und Rücklauf durch Kipphebel
- Rationelle Handhabung: Pendelfutter erlaubt einfaches Anschneiden
- Optimale Schneidleistung
- Doppelte Rücklaufgeschwindigkeit bei Type G 14-6 P
- Type G 14-6 P: Wendegetriebe
- Auf Wunsch mit Schnellwechselfutter
- Für Standardgewinde Bohrerhalter bis 11 x 9 lieferbar



GE 8-500 P



G 14-6 P

Technische Daten

Type		GE 8-500 P	GE 8-900 P	G 14-6 P
Bestell-Nr.		47060-06-5	47060-08-5	47650-53-5
Leerlaufdrehzahl	min ⁻¹	500	900	600
Leistung	Watt	200	200	550
Pendelfutter		Ja	Ja	Ja
Vierkant-Spannbereich	mm	3 – 9	3 – 9	6 – 9
Kegel DIN 238		B 12	B 12	B 12
Gewindeschneiden in Stahl	mm	M 6	M 6	M 14
Gewindeschneiden in Alu	mm	M 8	M 8	M 16
Ø Maschine	mm	38	38	52
Maschinenlänge	mm	251	251	318
Geräuschpegel	dB(A)	77	77	78
Gewicht ohne Schlauch	kg	1,20	1,20	2,20
Luftverbrauch	l / sec	4,5	4,5	9,0
Schlauch l. W.	mm	6	6	10
Anschluss		G 1/4" i	G 1/4" i	G 1/4" i
Mitgeliefertes Zubehör		Pendelfutter	Pendelfutter	Pendelfutter, Seitengriff

Leistung und Drehzahl bei 6 bar Betriebsdruck. Druckluft geölt.

Zubehör

Type	Gewindebohrfutter kpl.	Bohrfutterschlüssel	Ersatzspannbacken	Seitengriffe
GE 8 ohne Rundkeil	9 369 982	9 369 834	9 369 954	03256-00-5
G 14 mit Rundkeil	9 369 833	9 369 834	9 369 955	03208-97-6



Drehgelenk

Variacor 60001-60-6

Weitere Infos siehe ab S.112

- Hebelstart
- Ölfreier Einsatz möglich
- Schalldämpfungssystem
- Ergonomische Form
- Vielseitig in der Anwendung
- Gewindeschneidmaschinen für Sacklöcher auf Anfrage

Umsteuerung:
Alle Modelle werden durch einfaches Ziehen am Werkzeug umgesteuert



MAS 8

Technische Daten

Type		MAS 8	MAY 10	MAY 12
Bestell-Nr.		134 610 108	134 309 028	136 309 016
Einschaltung durch Druck		Hebelstart	Hebelstart	Hebelstart
Leerlaufdrehzahl rechts	min ⁻¹	500	450	220
Leerlaufdrehzahl links	min ⁻¹	800	930	470
Schnellwechselfutter		ja	ja	ja
Gewindeschneiden in Stahl	mm	M 8	M 10	M 12
Gewindeschneiden in Alu	mm	M 12	M 13	M 14
Geräuschpegel	dB(A)	74	78	78
Luftverbrauch	l/sec	9	11	11
Maschinenlänge	mm	240	335	335
Ø Maschine	mm	40	46	46
Gewicht ohne Schlauch	kg	0,98	1,82	1,82
Anschluss	G	1/4" i	1/4" i	1/4" i
Schlauch l. W.	mm	8	8	8
Mitgeliefertes Zubehör	Schnellwechselfutter für Gewindebohrhalter, Seitengriff, Hängebügel			

Leistung und Drehzahl bei 6 bar Betriebsdruck. Druckluft geölt.

Schnellwechselfutter für Standard-Gewindebohrerhalter

Für Druckluft-Gewindeschneidmaschinen	Bestell-Nr.
MAS 8	65 941 1001
MAY 10	65 961 1001
MAY 12	65 961 1001

Gewindebohrerhalter

Gewindebohrerhalter ermöglichen eine schnelle Bearbeitung im Falle von unterschiedlichen Gewindebohrern

	Ø Schaft (Gewindebohrer) mm	<input type="checkbox"/> Antriebsvierkant (Gewindebohrer)	Bestell-Nr.
M 2	2,8	2,1	65 521 1028
M 3	3,5	2,7	65 527 1035
M 3,5	4,0	3,0	65 530 1040
M 4	4,5	3,4	65 534 1045
M 5 6 8	6,0	4,9	65 549 1060
M 10	7,0	5,5	65 555 1070
M 11	8,0	6,2	65 562 1080
M 12	9,0	7,0	65 570 1090
M 14	11,0	9,0	65 590 1110

Stichsäge

Für Stahlblech, Alu und Kunststoffe



SRV 110

- Die Stichsäge ist ideal zur Verarbeitung von Stahlblechen (Karosserieblech, Blechrohre usw.) Aluminium und Kunststoffen
- Hohe Schnittgeschwindigkeit
- Hohe Leistung bei geringem Luftverbrauch
- Niedriger Geräuschpegel
- Patentiertes Vibrationssystem
- Sägeblätter aus Stahl
- Sicherheitshebel nach EN 792
- Erfüllt mit dem Vibrationswert 2 m/s^2 die EU-Richtlinie 2002/44/EC

Technische Daten

Type		SRV 110
Bestell-Nr.		29800-27-6
Hubzahl	min^{-1}	9 000
Hublänge	mm	8
Luftverbrauch	l/sec	1,5
Geräuschpegel	dB(A)	80
Ø Maschine	mm	41
Maschinenlänge	mm	210
Gewicht ohne Schlauch	kg	1,15
Schlauch l. W.	mm	8
Anschluss		G 1/4" i
Mitgeliefertes Zubehör		Schlüssel, 1 Satz Sägeblätter

Leistung und Drehzahl bei 6 bar Betriebsdruck. Druckluft geölt.

Sägeblätter | Länge 96 mm

Anwendungsbereich	Zahnabstand	Zähne pro Zoll	Bestell-Nr.
ST 37 / V2A und Bundmetalle bis 1 mm. Für Kurvenschnitt geeignet.	0,8 mm	32	29905-10-6
ST 37 / V2A und Bundmetalle bis 2 mm. Für Kurvenschnitt geeignet.	1,0 mm	24	29905-11-6
ST 37 / V2A und Bundmetalle bis 2,5 mm. Holz, Kunststoffe, Hartgewebe.	1,8 mm	14	29905-12-6

Schlackenhammer Gerade Form

- Zur Entfernung von Schweißschlacke, Farbe und für Betonputzarbeiten
- Extrem niedriger Vibrationspegel: 2 m/s^2
- Patentiertes Vibrationssystem
- Geräuschpegel unter 80 dB(A)
- SHV 150 B mit Blasfunktion
- Aufnahme Flachmeißel: $10 \times 4 \text{ mm}$



SHV 150

Technische Daten

Type		SHV 150	SHV 150 B
Bestell-Nr.		35970-00-6	35970-01-6
Ventil		Hebel	Hebel
Schlagzahl	min^{-1}	9 000	9 000
Frequenz	Hz	150	150
Abluft		vorne	vorne
Vibration	m/s^2	2,0	2,0
Geräuschpegel	dB(A)	76	76
Luftverbrauch	l/sec	1,5	1,5
Ø Maschine	mm	40	40
Maschinenlänge	mm	210	210
Gewicht	kg	1,45	1,45
Schlauch l. W.	mm	6	6
Anschlussgewinde		G 1/4" i	G 1/4" i
Mitgeliefertes Zubehör		Schlüssel	Schlüssel

Leistung und Schlagzahl bei 6 bar Betriebsdruck. Druckluft: geölt.

Flachmeißel

Für Type		SHV 150, SHV 150 B
Flachmeißel, Hartmetall bestückt	$100 \times 10 \text{ mm}$	39525606
Flachmeißel, Hartmetall bestückt	$100 \times 17 \text{ mm}$	39525616
Flachmeißel, Hartmetall bestückt	$100 \times 36 \text{ mm}$	39525626

Nadelpistolen

- Vielseitig einsetzbar zum Entrosten, Reinigen, Entschlacken, Verputzen, Aufrauen, Farbfertigen
- Einfaches Wechseln der Nadeln durch Bajonettverschluss
- Vibrationspegel $\leq 5 \text{ m/s}^2$
- Patentiertes Vibrationssystem
- Geringer Luftverbrauch
- Messung nach ISO 28927-9



GNV 19 | GNV 28



NGV 18

Technische Daten

Type		GNV 19	GNV 28	NGV 18
Bestell-Nr.		60000-73-6	60003-89-6	29701-11-6
Ventil		Hebel	Hebel	Hebel
Schlagzahl	min^{-1}	6 600	5 500	8 700
Frequenz	Hz	110	91	145
Abluft		vorne	vorne	vorne
Vibration	m/s^2	3,7	4,0	3,5
Anzahl der Nadeln		19	28	18
Nadellänge eingebaut	mm	127	140	127
Nadelstärke	mm	3,2	3,2	3,0
Geräuschpegel	dB(A)	98	99	93
Luftverbrauch	l/sec	2,0	2,2	1,6
Maschinendurchmesser	mm	49	49	40
Maschinenlänge	mm	272	290	310
Gewicht	kg	2,40	3,05	1,95
Schlauch l. W.	mm	10	10	10
Anschlussgewinde		G 1/4" i	G 1/4" i	G 1/4" i
Mitgeliefertes Zubehör		Nadel-Set	Nadel-Set	Nadel-Set

Leistung und Schlagzahl bei 6 bar Betriebsdruck. Druckluft: geölt.

Ersatznadeln

Für Type	GNV 19	GNV 28	NGV 18
Ersatznadel-Set	9376918 (127 mm)	9376919 (140 mm)	9376917 (178 mm)
Ersatznadel-Set	9376914 (178 mm)	9376920 (178 mm)	9376913 (127 mm)





Die vielen Vorteile der MANNESMANN DEMAG-Schlagschrauber:

- Günstige Leistungsgewichte und geringe Rückmomente
- Leichte und ermüdungsfreie Handhabung
- Wartungsfreundlichkeit durch zweiteiliges Gehäuse
- Hohe Leistung bei wirtschaftlichem Luftverbrauch
- Für robusten Einsatz in allen Industriezweigen
- Durch Schlagstärkeregelung in vielen Bereichen einsetzbar
- Abluftführung durch den Handgriff

Schlagwerkoptionen:

- 1 TWIN-Hammerschlagwerk macht zwei Schläge pro Umdrehung auf beide Seiten der Antriebsspindel
- 2 3-Backenschlagwerk gibt pro Umdrehung gleichzeitig auf beide Backen der Antriebsspindel einen Schlag und bringt deshalb eine besonders hohe Leistung
- 3 1-Hammerschlagwerk gibt einen Schlag pro Umdrehung auf eine Seite der Antriebsspindel und erzeugt eine besonders hohe Energie

Schlagschrauber

Richtwerte für Anzugsmomente und Vorspannkraften entsprechend DIN 267

Schraubengüte nach DIN 267

Größe	Schrauben- weite innen mm	Schrauben- weite außen mm	3,6 Anzugs- moment Nm	4,6 Anzugs- moment Nm	4,8 Anzugs- moment Nm	5,6 Anzugs- moment Nm	5,8 Anzugs- moment Nm	6,9 Anzugs- moment Nm	8,8 Anzugs- moment Nm	10,9 Anzugs- moment Nm	12,9 Anzugs- moment Nm
M 4	3	7	0,85	1,10	1,50	1,40	1,90	2,30	2,90	4,10	4,90
M 5	4	9	1,70	2,20	3,00	2,80	3,70	4,50	6,00	8,50	10,00
M 6	5	10	2,90	3,90	5,10	4,80	6,40	7,70	10,00	14,00	17,00
M 8	6	13	7,00	9,30	12,00	12,00	16,00	19,00	25,00	35,00	41,00
M 10	8	17	14,00	19,00	25,00	23,00	31,00	37,00	49,00	69,00	83,00
M 12	10	19	24,00	32,00	43,00	40,00	54,00	65,00	86,00	120,00	145,00
M 14	12	22	39,00	51,00	68,00	64,00	86,00	105,00	135,00	190,00	230,00
M 16	14	24	59,00	79,00	105,00	98,00	130,00	155,00	210,00	295,00	355,00
M 18	14	27	81,00	110,00	145,00	135,00	180,00	215,00	290,00	405,00	485,00
M 20	17	30	115,00	155,00	205,00	190,00	255,00	305,00	410,00	580,00	690,00
M 22	17	32	155,00	205,00	275,00	260,00	345,00	415,00	550,00	780,00	930,00
M 24	19	36	200,00	265,00	350,00	330,00	440,00	530,00	710,00	1 000	1 200
M 27	19	41	295,00	390,00	520,00	490,00	650,00	780,00	1 050	1 500	1 800
M 30	22	46	395,00	530,00	710,00	660,00	880,00	1 050	1 450	2 000	2 400
M 33	24	50	540,00	720,00	960,00	900,00	1 200	1 450	1 900	2 700	3 250
M 36	27	55	690,00	920,00	1 250	1 150	1 550	1 850	2 450	3 450	4 150
M 39	27	60	920,00	1 200	1 600	1 500	2 000	2 400	3 200	4 500	5 400
M 42	32	65	1 100	1 500	1 950	1 850	2 450	2 950	3 950	5 550	6 650
M 45	32	70	1 400	1 850	2 450	2 300	3 100	3 700	4 950	6 950	8 350
M 48	36	75	1 700	2 250	3 000	2 800	3 750	4 450	5 950	8 400	10 100
M 52	36	80	2 150	2 900	3 850	3 600	4 800	5 750	7 650	10 800	12 900
M 56	—	85	2 700	3 600	4 800	4 500	5 950	7 150	9 550	13 400	16 100
M 60	—	90	3 350	4 450	5 950	5 550	7 400	8 900	11 900	16 700	20 000
M 64	—	95	4 000	5 350	7 150	6 700	8 950	10 700	14 300	20 100	24 100
M 68	—	100	4 850	6 500	8 650	8 100	10 800	13 000	17 300	24 300	29 100

1. Ziffer: 10 % der Bruchlast in kg/m²

2. Ziffer: 10 % des Verhältnisses zwischen minimaler Elastizitätsgrenze und minimaler Bruchlast

Die Tabelle zeigt einen Überblick über erforderliche Drehmomente für Schrauben und Muttern aller Güteklassen



Schlagschrauber

- Type E 10 PS3 mit Schnellwechselfutter
- Type E 25 P: In Ölbad laufendes Schlagwerk, d. h. längere Lebensdauer durch permanente Schmierung



E 10 P3



E 10 PS3



E 16 P3



E 24 P3

Technische Daten

Type		E 10 P3	E 10 PS3	E 16 P3	E 18 P3	E 24 P3	E 25 P	E 27 P
Bestell-Nr.		29501-56-5	29501-57-5	03954-77-4	29915-32-5	29908-31-5	29946-37-6	60053-08-6
Für Schrauben	mm	M 6 – M 12	M 6 – M 12	M 6 – M 18	M 8 – M 18	M 14 – M 24	M 14 – M 24	M 14 – M 24
Max. Drehmoment	Nm	140	80	350	400	950	1 500	1 600
Arbeitsbereich	Nm	30–110	15–60	70–210	80–240	200–570	320–910	320–910
Antriebsvierkant		3/8"	1/4" SWF	1/2"	1/2"	3/4"	3/4"	3/4"
Länge	mm	155	165	180	185	214	189	182
Drosselstufen		4	4	4	4	4	—	—
Luftverbrauch	m ³ /min	0,28	0,28	0,40	0,68	0,77	0,95	0,90
Gewicht	kg	1,20	1,25	2,35	2,40	4,15	5,68	5,95
Schlagzahl	min ⁻¹	2 600	2 600	1 500	1 100	1 000	830	1 000
Drehzahl	min ⁻¹	10 000	10 000	8 000	6 800	5 300	4 800	5 400
Anschlussgewinde		G 1/4" i	G 1/4" i	G 1/4" i	G 1/4" i	G 3/8" i	G 1/2" i	G 1/2" i
Schlauch l. W.	mm	10	10	10	10	10	13	13
Geräuschpegel	dB(A)	72	72	72	85	85	87	94
Schlagwerk		1 Hammer Schlagwerk	1 Hammer Schlagwerk	1 Hammer Schlagwerk	TWIN-Hammer Schlagwerk	3 Backen Schlagwerk	TWIN-Hammer Schlagwerk	3 Backen Schlagwerk

Leistung und Drehzahl bei 6 bar Betriebsdruck. Druckluft geölt.

Mitgeliefertes Zubehör

E 10 – E 18	Bügel, Schlagwerksfett, Ölflasche
E 24 – E 56	Gewindetülle, Schlagwerksfett, Ölflasche

Zubehör

Drehgelenk

1/4" × 1/4" innen / außen	60001-60-6
3/8" × 3/8" innen / außen	60001-61-6
1/2" × 1/2" innen / außen	60001-62-6



Schlagschrauber mit Drehgelenk



E 31 P



E 36 P2



E 41 F



E 40 P

Technische Daten

Type		E 31 P	E 33 P	E 36 P2	E 41 F	E 40 P
Bestell-Nr.		60029-74-6	29946-39-6	60051-65-6	60053-09-6	60010-92-6
Für Schrauben	mm	M 16 – M 26	M 18 – M 33	M 18 – M 40	M 18 – M 40	M 18 – M 45
Max. Drehmoment	Nm	1 900	2 500	3 000	3 185	3 700
Arbeitsbereich	Nm	200–1 450	490–1325	685–1570	600–2060	785–1670
Antriebsvierkant		1"	1"	1"	1"	1"
Länge	mm	266	235	223	299	240
Drosselstufen		—	—	—	—	—
Luftverbrauch	m ³ /min	1,10	1,10	1,35	1,25	1,35
Gewicht	kg	5,60	7,27	9,10	9,50	10,85
Schlagzahl	min ⁻¹	1 150	780	780	750	755
Drehzahl	min ⁻¹	6 800	4 300	3 100	3 300	3 000
Anschlussgewinde		G 1/2" i	G 1/2" i	G 1/2" i	G 1/2" i	G 1/2" i
Schlauch I. W.	mm	13	13	13	16	13
Geräuschpegel	dB(A)	90	92	90	99	90
Schlagwerk		3 Backen Schlagwerk	3 Backen Schlagwerk	3 Backen Schlagwerk	3 Backen Schlagwerk	3 Backen Schlagwerk

Leistung und Drehzahl bei 6 bar Betriebsdruck. Druckluft geölt.



Verlängerte Antriebsspindel E 33 P (150 mm)



Zubehör

Für Typen E 31 – 56

Drosselregulierung 1/2" i	03024-47-4
Drosselregulierung 3/8" i	60010-93-6

Schlagschrauber



E 57 F

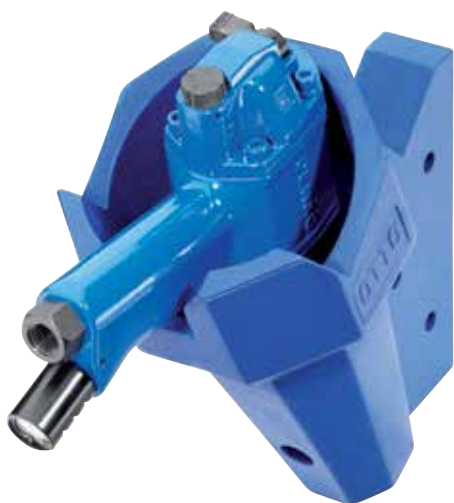


A 71

Technische Daten

Type		E 57 F	A 71	A 81
Bestell-Nr.		60056-38-6	45700-01-6	45800-01-6
Für Schrauben	mm	M 24 – M 55	M 30 – M 80	M 50 – M 110
Max. Drehmoment	Nm	5 900	8 000	24 000
Arbeitsbereich	Nm	1 300–3 200	2 300–5 275	5 400–7 850
Antriebsvierkant		1 1/2"	1 1/2"	2 1/2"
Länge	mm	365	448	535
Drosselstufen		—	—	—
Luftverbrauch	m ³ /min	1,60	2,80	5,50
Gewicht	kg	14,55	32,00	67,00
Schlagzahl	min ⁻¹	650	515	400
Drehzahl	min ⁻¹	3 200	2 300	2 100
Anschlussgewinde		G 1/2" i	G 3/4" i	G 1" i
Schlauch l. W.	mm	16	19	25
Geräuschpegel	dB(A)	90	104	104
Schlagwerk		3 Backen Schlagwerk	3 Backen Schlagwerk	3 Backen Schlagwerk

Leistung und Drehzahl bei 6 bar Betriebsdruck. Druckluft geölt.



Schraubköcher

für Schlag- und Hydropulsschrauber

- Universelle, schonende Ablage für das Werkzeug
- Werkzeug ist immer griffbereit
- Freier Arbeitsbereich

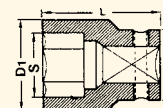
Schlagschrauber mit Schraubköcher

Für E 10 – E 18, RRI, ULT 60012-17-6

Hochleistungs-Steckschlüssel-Einsätze

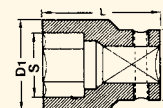
3/8" (Vierkant) □

Gewinde	SW mm	D1 mm	D2 mm	L mm max.	Bestell-Nr.
M 4	8	13,8	19	34	9 376 195
M 6	10	16,4	19	34	9 376 197
M 8	13	20,2	19	34	9 376 199
M 8	14	21,5	22	34	9 376 200
M 10	17	25,4	22	34	9 376 201
M 12	19	27,9	22	34	9 376 202



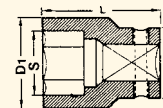
1/2" (Vierkant) □

Gewinde	SW mm	D1 mm	D2 mm	L max. mm	Bestell-Nr.	L max. mm	Bestell-Nr.
M 6	10	17,6	25	40	9 376 204	85	9 376 215
M 7	11	18,9	25	40	9 376 205	85	9 376 216
M 8	13	21,4	25	40	9 376 206	85	9 376 217
M 8	14	22,7	25	40	9 376 207	85	9 376 218
M 10	17	26,6	30	40	9 376 208	85	9 376 219
M 12	19	29,1	30	40	9 376 209	85	9 376 220
M 14	22	32,9	30	40	9 376 210	85	9 376 221
M 16	24	35,4	30	45	9 376 211	85	9 376 222
M 18	27	39,3	30	50	9 376 212	85	9 376 223
M 20	30	43,0	30	50	9 376 213	—	—



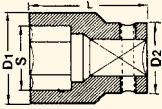
3/4" (Vierkant) □

Gewinde	SW mm	D1 mm	D2 mm	L max. mm	Bestell-Nr.	L max. mm	Bestell-Nr.
M 10	17	30,0	44	50	9 376 231	—	—
M 12	19	32,5	44	50	9 376 232	—	—
M 14	22	36,5	44	50	9 376 233	100	9 376 241
M 16	24	38,9	44	50	9 376 234	100	9 376 242
M 18	27	42,5	44	50	9 376 235	100	9 376 243
M 20	30	46,5	44	53	9 376 236	100	9 376 244
M 22	32	48,8	44	53	9 376 237	100	9 376 245
M 24	36	53,8	44	55	9 376 238	100	9 376 246
M 27	41	60,0	44	57	9 376 239	100	9 376 247
M 30	46	66,5	44	62	9 376 240	100	9 376 248



Hochleistungs-Steckschlüssel-Einsätze

1" (Vierkant)



Gewinde	SW mm	D1 mm	D2 mm	L max. mm	Bestell-Nr.	L max. mm	Bestell-Nr.
M 14	22	39,0	54	57	9 376 458	108	9 376 459
M 16	24	41,5	54	57	9 376 249	108	9 376 259
M 18	27	45,5	54	57	9 376 250	108	9 376 260
M 20	30	49,0	54	62	9 376 251	108	9 376 261
M 22	32	51,5	54	62	9 376 252	108	9 376 262
M 24	36	56,5	54	62	9 376 253	108	9 376 263
M 27	41	62,8	54	66	9 376 254	108	9 376 264
M 30	46	69,0	54	70	9 376 255	108	9 376 265
M 33	50	74,0	54	70	9 376 256	108	9 376 266
M 36	55	80,5	54	75	9 376 257	108	9 376 267
M 39	60	86,5	54	75	9 376 258	108	9 376 268

Kraftsteckschlüssel-Sets

3/8"

10 Kraftsteckschlüssel, normale Ausführung:
9 | 10 | 11 | 12 | 13 | 14 | 15 | 16 | 17 | 19 mm
Verpackung: Plastikbehälter & Metallkoffer
Bestell-Nr. 60029-16-6

1/2"

10 Kraftsteckschlüssel, normale Ausführung:
9 | 10 | 11 | 13 | 14 | 17 | 19 | 22 | 24 | 27 mm
Verpackung: Metallkoffer
Bestell-Nr. 60029-17-6



3/4"

8 Kraftsteckschlüssel, normale Ausführung:
24 | 27 | 30 | 32 | 33 | 36 | 38 | 41 mm
Verpackung: Plastikbehälter & Metallkoffer
Bestell-Nr. 60029-18-6

1"

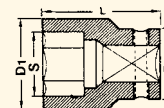
7 Kraftsteckschlüssel, lange Ausführung:
24 | 27 | 30 | 32 | 33 | 36 | 41 mm
Verpackung: Kunststoffkoffer
Bestell-Nr. 60029-19-6



Hochleistungs-Steckschlüssel-Einsätze

1 1/2" (Vierkant) □

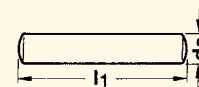
Gewinde	SW mm	D1 mm	D2 mm	L max. mm	Bestell-Nr.	L max. mm	Bestell-Nr.
M 27	41	68	86	80	9 376 269	120	9 376 282
M 30	46	74	86	84	9 376 270	133	9 376 283
M 33	50	79	86	87	9 376 271	146	9 376 284
M 36	55	85	86	90	9 376 272	146	9 376 285
M 39	60	91	86	90	9 376 273	146	9 376 286
M 42	65	95	86	95	9 376 274	153	9 376 287
M 45	70	103	86	100	9 376 275	153	9 376 288
M 48	75	108	86	105	9 376 276	165	9 376 289
M 52	80	115	86	110	9 376 277	172	9 376 290
M 56	85	122	86	110	9 376 278	172	9 376 291
M 60	90	128	86	112	9 376 279	178	9 376 292
M 64	95	135	86	112	9 376 280	184	9 376 293
M 68	100	140	86	115	9 376 281	190	9 376 294
M 72	105	146	86	120	9 376 344	195	9 376 346
M 76	110	153	86	128	9 376 345	203	9 376 347



Ersatz-Sicherungsstifte

Für Hochleistungssteckschlüssel, Verlängerungen,
Halter und Zwischenstücke

Antriebsvierkant	D2 ∅ mm	Sicherungsstift d3 × l1	Bestell-Nr.
3/8"	19 – 20	2,5 × 14	9 315 149
3/8"	22	2,5 × 16	9 315 491
1/2"	24 – 26	3,0 × 20	9 315 165
1/2"	30	3,0 × 24	9 315 166
3/4"	44	4,0 × 36	9 315 182
3/4"	54	5,0 × 45	9 315 203
1"	54	5,0 × 45	9 315 203
1 1/2"	86	6,0 × 75	9 315 224
1 1/2"	127	6,0 × 110	9 315 498
2 1/2"	170	10,0 × 150	9 315 250



Steckschlüssel für Innensechskant-Schrauben

3/8" (Außenvierkant) ○

SW mm	D2 mm	L mm	Bestell-Nr.
M 6 / 5	22	50	9 376 500
M 8 / 6	22	50	9 376 501
M 10 / 8	22	50	9 376 502
M 12 / 10	22	50	9 376 503
M 14 / 12	22	50	9 376 504
M 16 / 14	22	50	9 376 505

1/2" (Außenvierkant) ○

SW mm	D2 mm	L mm	Bestell-Nr.
M 6 / 5	30	50	9 376 506
M 8 / 6	30	50	9 376 507
M 10 / 8	30	50	9 376 508
M 12 / 10	30	50	9 376 509
M 14 / 12	30	50	9 376 510
M 16 / 14	30	50	9 376 511
M 22 / 17	30	55	9 376 528

3/4" (Außenvierkant) ○

SW mm	D2 mm	L mm	Bestell-Nr.
M 22 / 17	44	62	9 376 512
M 24 / 19	44	62	9 376 513
M 30 / 22	44	62	9 376 514
M 33 / 24	44	62	9 376 515
M 36 / 27	44	62	9 376 516
M 42 / 32	44	62	9 376 518

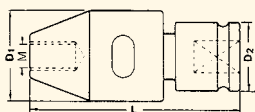
Stiftschraubenfutter

3/8" (Vierkant) ○

Gewinde	D1 mm	D2 mm	L max. mm	Bestell-Nr.
M 6	34	22	72	030 248 74
M 8	34	22	72	030 250 74
M 10	34	22	72	030 251 74

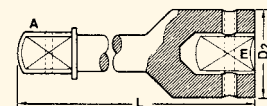
1/2" (Vierkant) ○

Gewinde	D1 mm	D2 mm	L max. mm	Bestell-Nr.
M 10	34	30	84	030 259 74
M 12	34	30	84	030 260 74
M 14	45	30	102	030 261 74
M 16	45	30	102	030 262 74



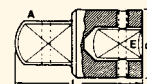
Verlängerungen

Außenvierkant A	Innenvierkant E	D2 mm	L mm	Bestell-Nr.
3/8"	3/8"	19	75	9 376 383
3/8"	3/8"	19	150	9 376 384
1/2"	1/2"	25	125	9 376 385
3/4"	3/4"	44	175	9 376 387
3/4"	3/4"	44	250	9 376 388
3/4"	3/4"	44	330	9 376 389
1"	1"	54	175	9 376 390
1"	1"	54	330	9 376 391
1 1/2"	1 1/2"	86	250	9 369 218



Verbindungsstücke

Außenvierkant A	Innenvierkant E	D2 mm	L mm	Bestell-Nr.
1/2"	3/8"	22	45	9 369 227
1/2"	3/4"	44	70	9 369 226
3/4"	1"	54	70	9 369 225
1"	1 1/2"	86	115	9 369 224
1 1/2"	2 1/2"	127	145	9 369 229





Hydropulsschrauber werden eingesetzt, wo eine hohe Produktqualität gefordert wird. MANNESMANN DEMAG-Hydropulsschrauber garantieren:

- Hohe Drehmomentwiederholgenauigkeit
- Problemlose Einstellung des gewünschten Drehmoments
- Lange Lebensdauer – bis zur 6-fachen Standzeit vergleichbarer konventioneller Schlagschrauber
- Handlichkeit durch die optimale Lage des Schwerpunktes sowie ergonomische Handgriff-Form
- Keine Reaktionsmomente
- Niedrige Vibrations- und Geräuschpegelwerte
- Höchste Abschaltgenauigkeit

Empfohlener Drehmomentbereich

Die Angaben auf den folgenden Seiten sind Richtwerte, das endgültige Drehmoment ist abhängig vom Schraubfall, dem verwendeten Zubehör und dem Betriebsdruck.

Für höchste Produktivität, Genauigkeit und Dauerhaftigkeit empfehlen wir, die Hydropulsschrauber bis zu 80 % ihrer Kapazität zu verwenden.

- Gummihandgriff
- 9-Lamellen-Doppelkammermotor
- Abluftführung in jede Richtung (360°)
- Twin Drive Roller Lamellen verringern Lärm, Vibration und verbessern die Effektivität der Impulse
- Einfache Drehmoment-Einstellung

Hydropulsschrauber RRI Mit Abschaltung



RRI 50 AT

Gehäuseschutz gegen Aufpreis

→ S. 85

1/4" Sechskant | Technische Daten

Type		RRI 30 AT	RRI 40 AT	RRI 50 AT	RRI 60 AT	RRI 70 AT
Bestell-Nr.		60023-49-6	60023-50-6	60023-51-6	60023-52-6	60023-53-6
Abschaltung		mit	mit	mit	mit	mit
Für Schrauben bis	mm	M 6	M 6 – M 8	M 8	M 8	M 10
Drehmomentbereich	Nm	6,0 – 12,5	10,0 – 18,0	16,0 – 26,0	20,0 – 30,0	32,0 – 47,0
Antriebsvierkant		1/4" SWF	1/4" SWF	1/4" SWF	1/4" SWF	1/4" SWF
Länge	mm	163	170	170	181	188
Luftverbrauch	l/sec	3,7	3,7	5,3	6,2	7,0
Gewicht	kg	0,89	0,92	0,92	1,00	1,35
Leerlaufdrehzahl	min ⁻¹	4 600	4 600	7 200	6 200	7 200
Anschlussgewinde		G 1/4" i	G 1/4" i	G 1/4" i	G 1/4" i	G 1/4" i
Schlauch I. W.	mm	6,5	6,5	6,5	8,0	8,0
Geräuschpegel	dB(A)	78	78	80	82	82
Mitgeliefertes Zubehör		Aufhängebügel, Schlüssel für Drehmomenteinstellung				

Leistung und Drehzahl bei 6 bar Betriebsdruck.

3/8" Vierkant | Technische Daten

Type		RRI 30 T	RRI 40 T	RRI 50 T	RRI 60 T	RRI 70 T	RRI 80 T
Bestell-Nr.		60023-54-6	60023-55-6	60023-56-6	60023-57-6	60023-58-6	60039-41-6
Abschaltung		mit	mit	mit	mit	mit	mit
Für Schrauben bis	mm	M 6	M 6 – M 8	M 8	M 8 – M 10	M10	M 10 – M 12
Drehmomentbereich	Nm	7,0 – 12,5	11,0 – 19,0	16,0 – 27,0	22,0 – 35,0	37,0 – 57,0	40 – 68
Antriebsvierkant		3/8"	3/8"	3/8"	3/8"	3/8"	3/8"
Länge	mm	160	167	167	178	194	194
Luftverbrauch	l/sec	3,7	3,7	5,3	6,2	7,0	9,3
Gewicht	kg	0,89	0,92	0,92	1,00	1,35	1,21
Leerlaufdrehzahl	min ⁻¹	4 600	4 600	7 200	6 200	7 200	5 100
Anschlussgewinde		G 1/4" i	G 1/4" i	G 1/4" i	G 1/4" i	G 1/4" i	G 1/4" i
Schlauch I. W.	mm	6,5	6,5	6,5	8,0	8,0	8,0
Geräuschpegel	dB(A)	78	78	80	82	82	82
Mitgeliefertes Zubehör		Aufhängebügel, Schlüssel für Drehmomenteinstellung					

Leistung und Drehzahl bei 6 bar Betriebsdruck.

Hydropulsschrauber RRI

Mit Abschaltung | Ohne Abschaltung



RRI 90 T

1/2" – 3/4" Vierkant | Technische Daten

Type		RRI 90 T	RRI 100 T	RRI 130 T	RRI 150 T	RRI 180 T	RRI 200 T
Bestell-Nr.		60023-59-6	60023-60-6	60023-61-6	60023-62-6	60023-63-6	60037-57-6
Abschaltung		mit	mit	mit	mit	mit	mit
Für Schrauben bis	mm	M 12	M 12 – M 14	M 14 – M 16	M 16	M 16 – M 18	M 18 – M 20
Drehmomentbereich	Nm	64 – 90	85 – 120	123 – 148	165 – 210	180 – 255	230 – 450
Antriebsvierkant		1/2 "	1/2 "	1/2 "	3/4 "	3/4 "	3/4 "
Länge	mm	200	209	216	239	263	250
Luftverbrauch	l/sec	8,3	8,7	11,6	11,6	12,2	26,0
Gewicht	kg	1,55	1,87	2,26	3,10	3,80	4,25
Leerlaufdrehzahl	min ⁻¹	5 400	5 300	3 600	3 700	2 700	3 000
Anschlussgewinde		G 1/4 " i	G 1/4 " i	G 1/4 " i	G 1/4 " i	G 3/8 " i	G 3/8 " i
Schlauch l. W.	mm	8,0	8,0	11,0	11,0	11,0	13,0
Geräuschpegel	dB(A)	83	84	86	86	86	88
Mitgeliefertes Zubehör		Aufhängebügel, Schlüssel für Drehmomenteinstellung					

Leistung und Drehzahl bei 6 bar Betriebsdruck.

1/4" Sechskant | Technische Daten

Type		RRI 30 A	RRI 40 AX	RRI 50 A	RRI 60 AX	RRI 70 A
Bestell-Nr.		60028-86-6	60028-87-6	60028-88-6	60028-89-6	60028-90-6
Abschaltung		ohne	ohne	ohne	ohne	ohne
Für Schrauben bis	mm	M 6	M 6 – M 8	M 8	M 8	M 10
Drehmomentbereich	Nm	6,0 – 12,5	10,0 – 18,0	16,0 – 26,0	20,0 – 30,0	32,0 – 47,0
Antriebsvierkant		1/4 " SWF	1/4 " SWF	1/4 " SWF	1/4 " SWF	1/4 " SWF
Länge	mm	167	167	167	178	194
Luftverbrauch	l/sec	3,7	3,7	5,3	6,2	7,0
Gewicht	kg	0,87	0,74	0,90	0,81	1,33
Leerlaufdrehzahl	min ⁻¹	4 600	4 600	7 200	6 200	7 200
Anschlussgewinde		G 1/4 " i	G 1/4 " i	G 1/4 " i	G 1/4 " i	G 1/4 " i
Schlauch l. W.	mm	6,5	6,5	6,5	8,0	8,0
Geräuschpegel	dB(A)	78	78	80	82	82
Mitgeliefertes Zubehör		Aufhängebügel, Schlüssel für Drehmomenteinstellung				

Leistung und Drehzahl bei 6 bar Betriebsdruck.

Hydropulsschrauber RRI Ohne Abschaltung



RRI 130

3/8" Vierkant | Technische Daten

Type		RRI 30	RRI 40 X	RRI 50 X	RRI 60 X	RRI 70
Bestell-Nr.		60028-91-6	60028-92-6	60028-93-6	60028-94-6	60024-20-6
Abschaltung		ohne	ohne	ohne	ohne	ohne
Für Schrauben bis	mm	M 6	M 6 – M 8	M 8	M 8 – M 10	M 10
Drehmomentbereich	Nm	7,0 – 12,5	11,0 – 19,0	16,0 – 27,0	22,0 – 35,0	37,0 – 57,0
Antriebsvierkant		3/8"	3/8"	3/8"	3/8"	3/8"
Länge	mm	167	167	167	178	194
Luftverbrauch	l/sec	3,7	3,7	5,3	6,2	7,0
Gewicht	kg	0,87	0,74	0,74	0,81	1,33
Leerlaufdrehzahl	min ⁻¹	4 600	4 600	7 200	6 200	7 200
Anschlussgewinde		G 1/4" i	G 1/4" i	G 1/4" i	G 1/4" i	G 1/4" i
Schlauch l. W.	mm	6,5	6,5	6,5	8,0	8,0
Geräuschpegel	dB(A)	78	78	80	82	82
Mitgeliefertes Zubehör		Aufhängebügel, Schlüssel für Drehmomenteinstellung				

Leistung und Drehzahl bei 6 bar Betriebsdruck.

1/2 – 3/4" Vierkant | Technische Daten

Type		RRI 90	RRI 100	RRI 130	RRI 150	RRI 180
Bestell-Nr.		60028-96-6	60027-57-6	60028-97-6	60028-98-6	60028-99-6
Abschaltung		ohne	ohne	ohne	ohne	ohne
Für Schrauben bis	mm	M 12	M 12 – M 14	M 14 – M 16	M 16	M 16 – M 18
Drehmomentbereich	Nm	64,0 – 90,0	85,0 – 120,0	123,0 – 148,0	165,0 – 210,0	180,0 – 255,0
Antriebsvierkant		1/2"	1/2"	1/2"	3/4"	3/4"
Länge	mm	200	209	216	239	263
Luftverbrauch	l/sec	8,3	8,7	11,6	11,6	12,2
Gewicht	kg	1,53	1,85	2,22	3,05	3,80
Leerlaufdrehzahl	min ⁻¹	5 400	5 300	3 600	3 700	2 700
Anschlussgewinde		G 1/4" i	G 1/4" i	G 1/4" i	G 1/4" i	G 3/8" i
Schlauch l. W.	mm	8,0	8,0	11,0	11,0	11,0
Geräuschpegel	dB(A)	83	84	86	86	86
Mitgeliefertes Zubehör		Aufhängebügel, Schlüssel für Drehmomenteinstellung				

Leistung und Drehzahl bei 6 bar Betriebsdruck.

Hydropulsschrauber RRI

Mit Abschaltung | Gerade Form



RRI 30 ST

1/4 " Sechskant | Technische Daten

Type		RRI 30 STA	RRI 40 STA	RRI 50 STA	RRI 60 STA	RRI 70 STA
Bestell-Nr.		60029-00-6	60029-01-6	60029-02-6	60029-03-6	60029-04-6
Abschaltung		mit	mit	mit	mit	mit
Für Schrauben bis	mm	M 6	M 6 – M 8	M 8	M 8	M 8 – M10
Drehmomentbereich	Nm	6,0 – 11,5	10,0 – 17,0	15,0 – 25,0	20,0 – 30,0	28,0 – 40,0
Antriebsvierkant		1/4 " SWF	1/4 " SWF	1/4 " SWF	1/4 " SWF	1/4 " SWF
Länge	mm	219	224	224	225	225
Luftverbrauch	l/sec	3,7	3,7	5,3	6,2	6,2
Gewicht	kg	0,77	0,80	0,80	0,86	0,97
Leerlaufdrehzahl	min ⁻¹	4 200	4 200	6 800	6 000	5 000
Anschlussgewinde		G 1/4 "	G 1/4 "	G 1/4 "	G 1/4 "	G 1/4 "
Schlauch l. W.	mm	6,5	6,5	6,5	8,0	8,0
Geräuschpegel	dB(A)	78	78	80	80	80
Mitgeliefertes Zubehör		Aufhängebügel, Schlüssel für Drehmomenteinstellung				

Leistung und Drehzahl bei 6 bar Betriebsdruck.

3/8 " Vierkant | Technische Daten

Type		RRI 30 ST	RRI 40 ST	RRI 50 ST	RRI 60 ST	RRI 70 ST	RRI 80 ST
Bestell-Nr.		60029-05-6	60027-84-6	60028-38-6	60029-06-6	60029-07-6	60039-39-6
Abschaltung		mit	mit	mit	mit	mit	mit
Für Schrauben bis	mm	M 6	M 6 – M 8	M 8	M 8 – M10	M 10	M 10 – M 12
Drehmomentbereich	Nm	7,0 – 12,5	11,0 – 19,0	16,0 – 27,0	22,0 – 35,0	31,0 – 47,0	40,0 – 68,0
Antriebsvierkant		3/8 "	3/8 "	3/8 "	3/8 "	3/8 "	3/8 "
Länge	mm	216	221	221	231	244	244
Luftverbrauch	l/sec	3,7	3,7	5,3	6,2	6,2	9,3
Gewicht	kg	0,80	0,80	0,80	0,86	0,97	1,15
Leerlaufdrehzahl	min ⁻¹	4 200	4 200	6 800	6 000	5 000	6 100
Anschlussgewinde		G 1/4 " i	G 1/4 " i	G 1/4 " i	G 1/4 " i	G 1/4 " i	G 1/4 " i
Schlauch l. W.	mm	6,5	6,5	6,5	8,0	8,0	8,0
Geräuschpegel	dB(A)	78	78	80	80	80	82
Mitgeliefertes Zubehör		Aufhängebügel, Schlüssel für Drehmomenteinstellung					

Leistung und Drehzahl bei 6 bar Betriebsdruck.

Hydropulsschrauber RRI Mit Abschaltung | Winkelausführung



RRI 50 RT

RRI 50 RTA

1/4" Sechskant | Technische Daten

Type		RRI 50 RTA	RRI 60 RTA	RRI 70 RTA
Bestell-Nr.		60029-08-6	60029-09-6	60029-10-6
Abschaltung		mit	mit	mit
Für Schrauben bis	mm	M 6 – M 8	M 8	M 8
Drehmomentbereich	Nm	9,5 – 16,0	15,0 – 22,0	20,0 – 29,0
Antriebsvierkant		1/4" Skt	1/4" Skt	1/4" Skt
Länge	mm	253	264	272
Luftverbrauch	l/sec	4,8	6,2	6,2
Gewicht	kg	1,20	1,30	1,40
Leerlaufdrehzahl	min ⁻¹	4 300	4 700	4 500
Anschlussgewinde		G 1/4" i	G 1/4" i	G 1/4" i
Schlauch I. W.	mm	6,5	8,0	8,0
Geräuschpegel	dB(A)	80	80	80
Mitgeliefertes Zubehör		Aufhängebügel, Schlüssel für Drehmomenteinstellung		

Leistung und Drehzahl bei 6 bar Betriebsdruck.

3/8 – 1/2" Vierkant | Technische Daten

Type		RRI 50 RT	RRI 60 RT	RRI 70 RT	RRI 70 RGT	RRI 70 RHT	RRI 80 RHT
Bestell-Nr.		60029-11-6	60029-12-6	60029-13-6	60029-14-6	60029-15-6	60039-40-6
Abschaltung		mit	mit	mit	mit	mit	mit
Für Schrauben bis	mm	M 6 – M 8	M 8	M 8 – M 10	M 10	M 12	M 10 – M 12
Drehmomentbereich	Nm	10,5 – 17,0	16,0 – 24,0	22,0 – 31,0	32,0 – 45,0	46,0 – 60,0	50 – 70
Antriebsvierkant		3/8"	3/8"	3/8"	3/8"	1/2"	1/2"
Länge	mm	253	264	272	281	281	281
Luftverbrauch	l/sec	4,8	6,2	6,2	6,2	6,2	9,3
Gewicht	kg	1,20	1,30	1,40	1,60	1,60	1,70
Leerlaufdrehzahl	min ⁻¹	4 300	4 700	4 500	2 000	2 000	2 800
Anschlussgewinde		G 1/4" i	G 1/4" i	G 1/4" i	G 1/4" i	G 1/4" i	G 1/4" i
Schlauch I. W.	mm	6,5	8,0	8,0	8,0	8,0	8,0
Geräuschpegel	dB(A)	80	80	80	82	82	82
Mitgeliefertes Zubehör		Aufhängebügel, Schlüssel für Drehmomenteinstellung					

Leistung und Drehzahl bei 6 bar Betriebsdruck.

Hydropulsschrauber RRI

Spindelgeführte Steckschlüssel

Zubehör

Spindelgeführte Kraftsteckschlüssel vermeiden das »Wackeln« des Schlüssels auf dem Antriebsvierkant durch Unterstützung eines Stützringes auf der Antriebsspindel



Hochleistungs-Steckschlüssel-Einsätze mit Spindelführung

3/8" (Vierkant) □

Gewinde	SW mm	D1 mm	D2 mm	L mm max.	Bestell-Nr.
M 4	8	13,0	19	43	60029-33-6
M 6	10	16,0	19	43	60029-34-6
M 8	13	20,0	22	43	60029-35-6
M 8	14	21,0	22	43	60029-36-6
M 10	17	25,0	22	43	60029-37-6
M 12	19	27,5	22	43	60029-38-6

1/2" (Vierkant) □

Gewinde	SW mm	D1 mm	D2 mm	L max. mm	Bestell-Nr.
M 8	13	21,0	25	52	60029-39-6
M 8	14	22,5	25	52	60029-40-6
M 10	17	26,0	30	52	60029-41-6
M 12	19	28,7	30	52	60029-42-6
M 14	22	32,0	30	52	60029-43-6
M 16	24	35,0	30	52	60029-44-6
M 18	27	39,0	30	57	60029-45-6
M 20	30	42,0	30	62	60029-46-6

3/4" (Vierkant) □

Gewinde	SW mm	D1 mm	D2 mm	L max. mm	Bestell-Nr.
M 14	22	37,0	44	65	60029-47-6
M 16	24	39,0	44	65	60029-48-6
M 18	27	43,0	44	65	60029-49-6
M 20	30	47,0	44	68	60029-50-6
M 22	32	49,0	44	70	60029-51-6
M 24	36	54,0	44	70	60029-52-6

Verlängerungen (spindelgeführt)

Außenvierkant A	Innenvierkant E	D2 mm	L mm	Bestell-Nr.
3/8"	3/8"	22	75	60029-65-6
3/8"	3/8"	22	125	60029-66-6
1/2"	1/2"	25	125	60029-67-6
3/4"	3/4"	44	175	60029-68-6

Spindelgeführte Steckschlüssel garantieren:

- Genauere Drehmomente
- Reduzierte Vibration
- Reduzierter Geräuschpegel
- Reduzierter Verschleiß

Hydropulsschrauber Spindelgeführte Steckschlüssel Zubehör

Steckschlüssel für Innensechskant-Schrauben



3/8" (Außenvierkant) □

SW mm	D2 mm	L mm	Bestell-Nr.
M 6 / 5	22	75	60027-68-6
M 8 / 6	22	75	60027-69-6
M 10 / 8	22	75	60027-70-6
M 12 / 10	22	75	60027-71-6
M 14 / 12	22	75	60027-72-6
M 16 / 14	22	75	60027-73-6

1/2" (Außenvierkant) □

SW mm	D2 mm	L mm	Bestell-Nr.
M 6 / 5	25	75	60029-20-6
M 8 / 6	25	75	60029-21-6
M 10 / 8	25	75	60029-22-6
M 12 / 10	25	75	60029-23-6
M 14 / 12	25	75	60029-24-6
M 16 / 14	25	75	60029-25-6
M 22 / 17	25	75	60029-26-6

3/4" (Außenvierkant) □

SW mm	D2 mm	L mm	Bestell-Nr.
M 22 / 17	44	100	60029-27-6
M 24 / 19	44	100	60029-28-6
M 30 / 22	44	100	60029-29-6
M 33 / 24	44	100	60029-30-6
M 36 / 27	44	100	60029-31-6
M 42 / 32	44	100	60029-32-6



Schutzkappen

Für Type		Bestell-Nr.
RRI 30 40 50	A T AT	60027-76-6
RRI 60	A T AT	60027-77-6
RRI 70	A T AT	60027-78-6
RRI 90	A T	60027-79-6
RRI 100	A T	60027-80-6
RRI 130	A T	60027-80-6
RRI 150	A T	60027-80-6
RRI 180	A T	60027-85-6

Schnellwechselfutter mit Spindelführung

Antrieb 3/8" Abtrieb 1/4"	937 64 05
------------------------------	-----------



Drehgelenk

Drehgelenk	600 016 06
Drehgelenk	600 016 16

Impulsschrauberöl

1 Liter	0950 05 50
---------	------------

Akkuabschaltimpulsschrauber RRI

7–45 Nm



RRI-BIM

- Genaue Drehmomente
- Hohe Wiederholgenauigkeit
- Rückschlagfrei
- Kurze Schraubzeit: erhöhte Produktivität
- Minimalisierte Setzverluste durch Impulse
- Niedrige Vibration und Lärmbelastung
- Einhandwerkzeug
- Gutes Gewichts-/Drehmomentverhältnis
- LED-Anzeige IO / NIO
- LED-Anzeige Akku-Zustand
- Elektronische Abschaltung
- Bürstenloser Motor
- Ergonomischer Griff
- Mini USB, Anzahl Verschraubungen
- Kontaktloser 2-Stufen-Schalter
- Lithium-Ionen-Schiebe-Akkus
- Kapazitätsbegrenzung Feineinstellung: Anzahl der Impulse für harte und weiche Schraubfälle
- Blockierung der Abschaltung
- Linkslauf abschaltbar

Technische Daten

Type		RRI-BIM 15 T	RRI-BIM 15 AT	RRI-BIM 25 T	RRI-BIM 25 AT	RRI-BIM 35 T	RRI-BIM 45 T
Bestell-Nr.		60039-65-6	60039-66-6	60039-68-6	60039-67-6	60039-69-6	60039-70-6
Abschaltung		mit	mit	mit	mit	mit	mit
Bürstenlos		ja	ja	ja	ja	ja	ja
Drehmomentbereich	Nm	8 – 15	7 – 15	15 – 25	14 – 23	22 – 35	32 – 45
Drehzahl	min ⁻¹	4 500	4 500	4 500	4 500	3 500	3 500
Antriebsvierkant		3/8 "	—	3/8 "	—	3/8 "	3/8 "
Antriebssechskant		—	1/4 " SWF	—	1/4 " SWF	—	—
Länge	mm	224	224	234	234	234	244
Achsabstand	mm	29	29	29	29	29	29
Gewicht ohne Akku	kg	1,16	1,16	1,18	1,18	1,36	1,42

Stromversorgung 18 DVC. **Lieferumfang ohne Akku (bitte separat bestellen, siehe Zubehör unten).**

Zubehör

Akku 18V / 2,0 Ah / Li-ion Je Akkuladung (harter Schraubfall) 350 Verschraubungen Gewicht 0,36 kg	60039-71-6
Akku 18V / 4,0 Ah / Li-ion Je Akkuladung (harter Schraubfall) 750 Verschraubungen Gewicht 0,64 kg	60039-72-6
Ladegerät mit Kabel 230V / 50 Hz Gewicht 0,55 kg	60032-10-6
Kabel für Ladegerät	60052-47-6



Akku 2,0 Ah

Akku 4,0 Ah

Ladegerät

Akkuschrauber Mit Abschaltkupplung | 0,8 – 12 Nm

- Wartungsfrei durch bürstenlosen Motor
- Leucht-LED an der Frontseite:
grün: Zyklus OK,
rot: Zyklus NIO,
gelb und langer Signalton:
Batterie verbraucht,
gelb blinkend und Signaltöne:
Batterie zu schwach,
blau: Linkslauf lösen
- Ergonomischer Griff mit Softgrip-Beschichtung
- Umkehrung rechts / links durch Knopf

Der Schrauber wird **ohne Akku** (Akku bitte separat mitbestellen → S. 86) mit der im Katalog angegebenen maximalen Drehzahl geliefert.



RRI-BS

Technische Daten

Type		RRI-BS 3	RRI-BS 6	RRI-BS 9	RRI-BS 12
Bestell-Nr.		60032-16-6	60032-15-6	60032-14-6	60032-13-6
Abschaltung		mit	mit	mit	mit
Bürstenlos		ja	ja	ja	ja
Drehmomentbereich	Nm	0,8 – 3	1 – 6	1,5 – 9	2 – 12
Drehzahl	min ⁻¹	500 – 1 550	300 – 900	300 – 700	250 – 550
Antriebssechskant		1/4 "	1/4 "	1/4 "	1/4 "
Maß L × H	mm	203 × 238	203 × 238	203 × 238	203 × 238
Gewicht ohne Akku	kg	0,95	0,95	0,95	0,95
Mitgeliefertes Zubehör		Schlüssel zur Einstellung der Kupplung			
Stromversorgung 18V DC.					

Drehzahlprogrammierer

Bestell-Nr.	60032-12-6
-------------	------------

- Zur Einstellung der Drehzahl
- Zur Abfrage der Anzahl der Verbindungen
- Anschlusskabel
- Gesamtbetriebszeit
- Deaktivierbarer Signalton
- Signallautstärke einstellbar



Programmierer (Anwendungsbeispiel)

Drehschrauber

Pistolenform und gerade Form

Mit Rutschkupplung

1,5 – 10,0 Nm

- Einfache Drehmomenteinstellung
- Ergonomischer Griff
- Vielseitig einsetzbar, vor allem jedoch für selbstschneidende Schrauben
- Bequeme Umschalttaste

Hebelstart auf Anfrage lieferbar.



A 8-450 URPS



A 8-500 URS

Technische Daten

Type		A 6-900 URPS	A 8-450 URPS	A 6-1 000 URS	A 8-500 URS
Bestell-Nr.		60011-39-6	60008-42-6	60011-40-6	60011-49-6
Einschaltung		Drückerstart	Drückerstart	Schubstart	Schubstart
Leerlaufdrehzahl	min ⁻¹	900	450	1 000	500
Für Schrauben bis		M 6	M 8	M 6	M 8
Umsteuerbar		ja	ja	ja	ja
Antrieb DIN 3126		F 1/4"	F 1/4"	F 1/4"	F 1/4"
Drehmomentbereich	Nm	1,5 – 8,0	1,5 – 10,0	1,5 – 8,0	1,5 – 10,0
Geräuschpegel	dB(A)	78	78	77	77
Luftverbrauch	l/sec	9,0	9,0	9,0	9,0
Gewicht ohne Schlauch	kg	0,98	0,98	0,82	0,82
Ø Maschine	mm	36	36	40	40
Maschinenlänge	mm	224	224	226	226
Schlauch l. W.	mm	8	8	8	8
Anschlussgewinde		G 1/4" i	G 1/4" i	G 1/4" i	G 1/4" i
Mitgeliefertes Zubehör		Schlüssel, Haltebügel			

Leistung und Drehzahl bei 6 bar Betriebsdruck.

Drehmomentfeder

A6-900 URPS	Farbe Weiß, Ø 2,5 mm, 1,5 – 6,0 Nm, eingebaut Farbe Rot, Ø 3,5 mm, 4 – 8 Nm, im Lieferumfang
A6-1000 URS	Farbe Weiß, Ø 2,5 mm, 1,5 – 6,0 Nm, eingebaut Farbe Rot, Ø 3,5 mm, 4 – 8 Nm, im Lieferumfang
A8-450 URPS	Farbe Weiß, Ø 2,5 mm, 1,5 – 6,5 Nm, eingebaut Farbe Rot, Ø 3,5 mm, 3,5 – 10,0 Nm, im Lieferumfang
A8-500 URS	Farbe Weiß, Ø 2,5 mm, 1,5 – 6,5 Nm, eingebaut Farbe Rot, Ø 3,5 mm, 3,5 – 10,0 Nm, im Lieferumfang

- Druckknopf für Umsteuerung
- Schnellwechselfutter
- Einfache Drehmomenteinstellung von außen
- Ergonomischer Softgriff verhindert ein Abrutschen
- Geeignet für den Betrieb mit ölfreier Druckluft

Drehschrauber

Gerade Form mit Automatikkupplung

0,4 – 5,0 Nm



1



2

Technische Daten

Type	A 4-902 UAS	A 4-902 UAS H	A 4-552 UAS	A 4-552 UAS H	
Bestell-Nr.	29949-18-6	60010-91-6	60008-24-6	60001-17-6	
Abbildung	1	2	1	2	
Einschaltung	Schubstart	Hebelstart	Schubstart	Hebelstart	
Leerlaufdrehzahl	min ⁻¹	950	950	650	650
Für Schrauben bis	M 4	M 4	M 4	M 4	
Umsteuerbar	ja	ja	ja	ja	
Antrieb DIN 3126	F 1/4"	F 1/4"	F 1/4"	F 1/4"	
Drehmomentbereich	Nm	0,4 – 4,5	0,4 – 4,5	0,4 – 5,0	0,4 – 5,0
Geräuschpegel	dB(A)	73	73	73	73
Luftverbrauch	l/sec	5,5	5,5	5,5	5,5
Gewicht ohne Schlauch	kg	0,59	0,60	0,59	0,60
Ø Maschine	mm	38	38	38	38
Maschinenlänge	mm	230	228	230	228
Schlauch l. W.	mm	6	6	6	6
Anschlussgewinde		G 1/4" i	G 1/4" i	G 1/4" i	G 1/4" i
Mitgeliefertes Zubehör	Schlüssel, Haltebügel				

Leistung und Drehzahl bei 6 bar Betriebsdruck.

Drehmomentfeder

A4-902 UAS	Farbe Grau, Ø 3,2 mm, 0,8 – 4,5 Nm, eingebaut
A4-902 UAS H	Farbe Schwarz, Ø 2,2 mm, 0,4 – 1,3 Nm, im Lieferumfang
A4-552 UAS	Farbe Grau, Ø 3,2 mm, 0,8 – 5,0 Nm, eingebaut
A4-552 UAS H	Farbe Schwarz, Ø 2,2 mm, 0,4 – 1,3 Nm, im Lieferumfang

Zubehör

Abluftschlauch für Typen A4	29501-35-6
Hülse zylindrisch für den Einbau in Stative	600 091 96



Drehschrauber

Gerade Form mit Automatikkupplung

0,4 – 8,0 Nm



Schubstart



Hebelstart

Technische Daten

Type		A 5-1350 UAS	A 5-1350 UAS H	A 6-1000 UAS	A 6-1000 UAS H
Bestell-Nr.		60014-83-6	60039-42-6	60014-82-6	60030-07-6
Einschaltung		Schubstart	Hebelstart	Schubstart	Hebelstart
Leerlaufdrehzahl	min ⁻¹	1 350	1 350	1 000	1 000
Für Schrauben bis		M 5	M 5	M 6	M 6
Umsteuerbar		ja	ja	ja	ja
Antrieb DIN 3126		F 1/4"	F 1/4"	F 1/4"	F 1/4"
Drehmomentbereich	Nm	0,4 – 5,0	0,4 – 5,0	3,5 – 8,0	3,5 – 8,0
Geräuschpegel	dB(A)	75	75	75	75
Luftverbrauch	l/sec	6	6	6	6
Gewicht ohne Schlauch	kg	0,80	0,85	0,90	0,93
Ø Maschine	mm	40	40	40	40
Maschinenlänge	mm	235	234	255	254
Schlauch l. W.	mm	8	8	8	8
Anschlussgewinde		G 1/4" i	G 1/4" i	G 1/4" i	G 1/4" i
Mitgeliefertes Zubehör		Schlüssel, Haltebügel			

Leistung und Drehzahl bei 6 bar Betriebsdruck.

Drehmomentfeder

A5-1350 UAS	Farbe Grau, Ø 3,2 mm, 1,0 – 5,0 Nm, eingebaut
A5-1350 UAS H	Farbe Schwarz, Ø 2,2 mm, 0,4 – 1,3 Nm, im Lieferumfang

Zubehör

Abluftschlauch für Typen A5 – A8	60020-94-6
Hülse zylindrisch für den Einbau in Stative A5	60009-19-6
Hülse zylindrisch für den Einbau in Stative A6 A8	60026-88-6
Zusatzhandgriff A6 A8	60028-78-6



Drehschrauber

Gerade Form mit Automatikkupplung

3,5 – 12,0 Nm



Schubstart



Hebelstart

Technische Daten

Type		A 8-850 UAS	A 8-850 UAS H	A 8-400 UAS	A 8-400 UAS H
Bestell-Nr.		60014-84-6	60038-60-6	60014-81-6	60039-43-6
Einschaltung		Schubstart	Hebelstart	Schubstart	Hebelstart
Leerlaufdrehzahl	min ⁻¹	850	850	400	400
Für Schrauben bis		M 6	M 6	M 8	M 8
Umsteuerbar		ja	ja	ja	ja
Antrieb DIN 3126		F 1/4"	F 1/4"	F 1/4"	F 1/4"
Drehmomentbereich	Nm	3,5 – 9,5	3,5 – 9,5	3,5 – 12,0	3,5 – 12,0
Geräuschpegel	dB(A)	75	75	75	75
Luftverbrauch	l/sec	6	6	6	6
Gewicht ohne Schlauch	kg	0,90	0,93	0,90	0,93
Ø Maschine	mm	40	40	40	40
Maschinenlänge	mm	255	254	255	254
Schlauch l. W.	mm	8	8	8	8
Anschlussgewinde		G 1/4" i	G 1/4" i	G 1/4" i	G 1/4" i
Mitgeliefertes Zubehör		Schlüssel, Haltebügel			
Leistung und Drehzahl bei 6 bar Betriebsdruck.					

Zubehör

Abluftschlauch für Typen A5 – A8	60020-94-6
Hülse zylindrisch für den Einbau in Stative A5	60009-19-6
Hülse zylindrisch für den Einbau in Stative A6 A8	60026-88-6
Zusatzhandgriff A6 A8	60028-78-6



Drehschrauber

Pistolenform mit vorgeschobenem Griff

0,6 – 12,0 Nm



Mit dreifacher Luftzufuhr!

- Abschaltkupplung für hohe Wiederholbarkeit und Vibrationswerte unter $2,5 \text{ m/s}^2$
- Umschalter für Einhandbetrieb, Rechts- und Linkslauf
- Luftzufuhr von oben, unten oder von hinten
- Ergonomischer, vorgeschobener Griff mit handgerechtem, rutschsicherem Gehäuse für sicheres, bequemes Ergreifen

Technische Daten

Type		A 5-653 UAPS-3	A 5-1300 UAPS-3	A 6-1000 UAPS-3	A 8-800 UAPS-3	A 8-400 UAPS-3
Bestell-Nr.		60039-48-6	60039-47-6	60039-46-6	60039-45-6	60039-44-6
Einschaltung		Drückerstart	Drückerstart	Drückerstart	Drückerstart	Drückerstart
Leerlaufdrehzahl	min ⁻¹	650	1 300	1 000	800	400
Für Schrauben bis		M 5	M 5	M 6	M 6	M 8
Umsteuerbar		ja	ja	ja	ja	ja
Antrieb DIN 3126		F 1/4 "	F 1/4 "	F 1/4 "	F 1/4 "	F 1/4 "
Drehmomentbereich	Nm	0,6 – 5,0	0,4 – 5,0	3,5 – 8,0	3,5 – 9,5	3,5 – 12,0
Geräuschpegel	dB(A)	71	73	73	73	73
Luftverbrauch	l/sec	6	7	7	7	7
Gewicht ohne Schlauch	kg	0,86	0,86	1,10	1,10	1,10
Ø Maschine	mm	37	37	37	37	37
Maschinenlänge	mm	190	212	212	212	212
Schlauch l. W.	mm	6	6	6	6	6
Anschlussgewinde		G 1/4 " i	G 1/4 " i	G 1/4 " i	G 1/4 " i	G 1/4 " i
Mitgeliefertes Zubehör		Schlüssel für Drehmomenteinstellung				

Leistung und Drehzahl bei 6 bar Betriebsdruck.

Drehmomentfeder

A 5-653 UAPS-3	Farbe Grau, Ø 3,2 mm, 0,8 – 5,0 Nm, eingebaut Farbe Schwarz, Ø 2,2 mm, 0,4 – 1,2 Nm, im Lieferumfang
A 5-1300 UAPS-3	Farbe Grau, Ø 3,2 mm, 1,0 – 5,0 Nm, eingebaut Farbe Schwarz, Ø 1,2 mm, 0,4 – 1,3 Nm, im Lieferumfang

Halteköcher

Bestell-Nr.	60008-23-6
-------------	------------

- Praktisch für Werkzeuge mit Pistolengriff
- Fixierung an der Werkbank
- Aus besonders dauerhaftem Kunstharzmaterial
- Vermeidet Beschädigung von Werkzeugen
- Extrem vielseitig: herausnehmbarer Adapter für die Verwendung mit verschiedenen Werkzeugen



- Automatikkupplung
- Schnellwechselfutter
- Automatischer Start über Knopf
- Geringer Geräuschpegel durch integrierte Schalldämmung
- Ergonomischer Griff
- Drückerstart
- Ölfrei
- Auch mit Mittelhandgriff lieferbar

Drehschrauber Pistolenform mit Automatikkupplung 0,4 – 24,0 Nm



A 5-653 UAPS

Technische Daten

Type		A 5-653 UAPS	A 5-1300 UAPS	A 6-1000 UAPS	A 8-400 UAPS	A 10-450 UAPS
Bestell-Nr.		60008-21-6	60010-80-6	60010-79-6	60010-81-6	29501-23-6
Einschaltung		Drückerstart	Drückerstart	Drückerstart	Drückerstart	Drückerstart
Leerlaufdrehzahl	min ⁻¹	650	1 300	1 000	400	450
Für Schrauben bis		M 5	M 5	M 6	M 8	M 10
Umsteuerbar		ja	ja	ja	ja	ja
Antrieb DIN 3126		F 1/4"	F 1/4"	F 1/4"	F 1/4"	F 1/4"
Drehmomentbereich	Nm	0,6 – 5,0	0,4 – 5,0	3,5 – 8,0	3,5 – 12,0	7,0 – 24,0
Geräuschpegel	dB(A)	71	73	73	73	77
Luftverbrauch	l/sec	6,0	7,0	7,0	7,0	10,0
Gewicht ohne Schlauch	kg	0,72	0,87	0,97	0,97	1,75
Ø Maschine	mm	37	38	38	38	46
Maschinenlänge	mm	209	190	210	210	265
Schlauch l. W.	mm	6	6	6	6	6
Anschlussgewinde		G 1/4" i	G 1/4" i	G 1/4" i	G 1/4" i	G 1/4" i
Mitgeliefertes Zubehör		Schlüssel für Drehmomenteinstellung				

Leistung und Drehzahl bei 6 bar Betriebsdruck.

Drehmomentfeder

A 5-653 UAPS	Farbe Grau, Ø 3,2 mm, 0,8 – 5,0 Nm, eingebaut Farbe Schwarz, Ø 2,2 mm, 0,4 – 1,2 Nm, im Lieferumfang
A 5-1300 UAPS	Farbe Grau, Ø 3,2 mm, 1,0 – 5,0 Nm, eingebaut Farbe Schwarz, Ø 1,2 mm, 0,4 – 1,3 Nm, im Lieferumfang



A 8-400 UAPS



A 10-450 UAPS

Halteköcher

Bestell-Nr.	60008-23-6
-------------	------------

- Praktisch für Werkzeuge mit Pistolengriff
- Fixierung an der Werkbank
- Aus besonders dauerhaftem Kunstharzmaterial
- Vermeidet Beschädigung von Werkzeugen
- Extrem vielseitig: herausnehmbarer Adapter für die Verwendung mit verschiedenen Werkzeugen



Winkelschrauber

Hebeleinschaltung mit Automatikkupplung

0,8 – 60 Nm

- Einfache und schnelle Drehmomentverstellung von außen
- Umsteuerbar
- Kleine Bauform der Winkelköpfe
- Stabile und bewährte Bauweise
- Lange Lebensdauer
- Niedriger Geräuschpegel
- Hohe Wiederholgenauigkeit
- Signalton bei Zyklusende
- Gleichmäßiges Drehmoment bei harten und weichen Verbindungen
- Ölfrei



AW 4-950 UA



AW 10-352 UA

Technische Daten

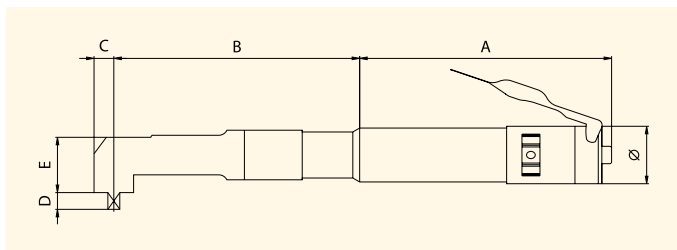
Type		AW 4-950 UA	AW 4-650 UA	AW 8-602 UA	AW 10-352 UA	AW 10-400 UA	AW 12-301 UA
Bestell-Nr.		60010-96-6	60010-95-6	29939-31-6	29939-35-6	29900-34-6	29900-35-6
Einschaltung		Hebelstart	Hebelstart	Hebelstart	Hebelstart	Hebelstart	Hebelstart
Leerlaufdrehzahl	min ⁻¹	950	650	600	350	400	300
Für Schrauben bis		M 4	M 4	M 8	M 10	M 10	M 12
Umsteuerbar		ja	ja	ja	ja	ja	ja
Antrieb		1/4"	1/4"	3/8"	3/8"	3/8"	1/2"
Drehmomentbereich	Nm	0,8 – 4,0	0,8 – 5,0	3,0 – 14,0	11,5 – 26,0	18,0 – 40,0	29,0 – 60,0
Geräuschpegel	dB(A)	73	73	77	77	77	77
Luftverbrauch	l/sec	5,5	5,5	10	10	13	13
Gewicht o. Schlauch	kg	0,70	0,70	1,40	1,45	2,05	2,30
Ø Maschine	mm	32	32	40	40	40	40
Maschinenlänge	mm	276	276	334	331	419	438
Schlauch l. W.	mm	5	5	8	8	10	10
Anschlussgewinde		G 1/4" i	G 1/4" i	G 1/4" i	G 1/4" i	G 1/4" i	G 1/4" i
Mitgeliefertes Zubehör		Schlüssel für Drehmenteinstellung					

Leistung und Drehzahl bei 6 bar Betriebsdruck.

Typen AW 4-950 UA, AW 4-650 UA und AW 10-352 UA mit Innensechskant C 6,3 – 1/4" Sechskant lieferbar.

Abmessungen | mm

Type	Ø × L	A	B	C	D	E
AW 4-...	32 × 276	157	109	10,0	8,5	20,0
AW 8-602 UA	40 × 334	195	125	14,0	12,0	34,5
AW 10-352 UA	40 × 331	180	137	14,0	12,0	34,5
AW 10-400 UA	40 × 419	240	163	16,0	16,0	40,0
AW 12-301 UA	40 × 438	240	178	20,0	16,5	45,5



Aufhängung

AW 8-602 UA, AW 10-352 UA	29946-57-6
AW 10-400 UA, AW 12-301 UA	29946-66-6



Ratschenschrauber Kompaktbauweise, 6 – 120 Nm

- Kompakt für den Einsatz bei beengten Platzverhältnissen
- Kälteisolierter Soft-Handgriff
- Umschaltbar für Rechts- und Linkslauf
- Drehzahlregulierung bei MDR 2100
- Abluftführung 360° drehbar
- Gewindeanschluss 360° drehbar



MDR 2100



MDR 2101

Technische Daten

Type		MDR 2100	MDR 2101	MDR 2102	MDR 2103
Bestell-Nr.		82400-10-2	82400-20-2	82400-30-2	82400-40-2
Antriebsvierkant		1/4"	3/8"	1/2"	1/2"
Leerlaufdrehzahl	min ⁻¹	220	180	180	180
Für Schrauben bis		M 10	M 10	M 10	M 10
Arbeitsbereich	Nm	6 – 33	13 – 120	13 – 120	13 – 120
Geräuschpegel	dB(A)	82	84	84	84
Luftverbrauch	l/sec	4,7	10,8	10,8	10,8
Gewicht	kg	0,6	1,3	1,3	1,3
Gesamtlänge	mm	200	270	270	270
Schlauch l.W.	mm	8 (5/16")	10 (3/8")	10 (3/8")	10 (3/8")
Anschlussgewinde		NPT 1/4"	NPT 1/4"	NPT 1/4"	NPT 1/4"
Vibration	m/s ²	3,5	3,3	3,7	3,7

Leistung und Drehzahl bei 6 bar Betriebsdruck.



MDR 2102



MDR 2103

Mutterspanner



MS 50-45

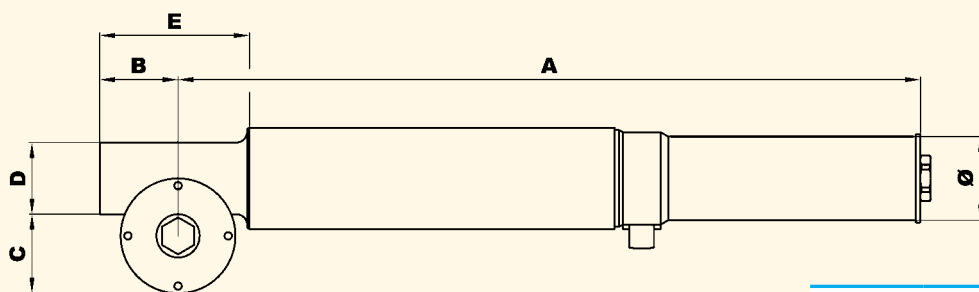
- Zum Anziehen und Lösen von Schraubverbindungen
- Zuverlässig, robust, für harte Einsätze
- Stabile Bauweise
- Lange Lebensdauer
- Nachstellen von Schlitten an Werkzeugmaschinen
- Umsteuerbar, indem der untere (Linkslauf) oder obere (Rechtslauf) Sechskant benutzt wird

Technische Daten

Type		MS 50-45	MS 90-125
Bestell-Nr.		29501-58-6	29946-56-6
Ventil		Drucktaster	Drucktaster
Leerlaufdrehzahl	min ⁻¹	450	125
Für Schrauben bis		M 10	M 12
max. Anzugsmoment	Nm	50	90
Antriebsvierkant	mm	F 12	F 12
Länge	mm	373	373
Geringster Achsabstand	mm	34	34
Luftverbrauch	l/sec	13	13
Gewicht	kg	2,20	2,35
Geräuschpegel	dB(A)	77	77
Schlauch l. W.	mm	10	10
Anschlussgewinde	G	1/4" i	1/4" i

Leistung und Drehzahl bei 6 bar Betriebsdruck. Druckluft geölt.

Abmessungen



Maße (mm)	∅	A	B	C	D	E
MS	38	337,3	35,6	35,9	32,6	68

Zubehör

Halter, Sechskant 12 mm, Vierkant 1/2"	29501-54-3
---	------------

- Für ein- oder mehrspindelige Vorschub-Schraubeinheiten bzw. in automatischen Montageanlagen einsetzbar
- Niedriger Geräuschpegel
- Einschaltung über Andruckstart auf Anfrage
- Steuerung des Schraubvorgangs über ein direkt am Motor abgenommenes Druckluftsignal möglich
- Höchste Zuverlässigkeit – rechtsdrehend
- Ölfrei
- Auch umsteuerbar, mit Schnellwechselfutter und Teleskopvorsätzen lieferbar
- Schubstart auf Anfrage

Druckluft-Einbauschrauber Mit Abschaltautomatik Rechtsdrehend



MCSE

Technische Daten

Type		20 MC 4A	20 MC 5A	MCSE 8A	MCSE 10A	MCY 11A
Bestell-Nr.		60035-99-6	60029-71-6	29946-60-6	29946-61-6	29946-62-6
Einschaltung		Direktstart	Direktstart	Direktstart	Direktstart	Direktstart
Leerlaufdrehzahl	min ⁻¹	1 000	650	1 000	500	550
Antrieb DIN 3126		F 1/4"	F 1/4"	F 1/4"	F 1/4"	F 1/4"
Drehmomentbereich	Nm	0,4 – 4,0	0,4 – 5,0	2,5 – 8,0	2,5 – 10,0	7,0 – 24,0
Geräuschpegel	dB(A)	75	75	77	77	76
Luftverbrauch	l/sec	5,5	5,5	9,0	9,0	10,0
Gewicht ohne Schlauch	kg	0,77	0,77	0,98	0,98	1,50
Schlauch l. W.	mm	6	6	8	8	8
Anschlussgewinde		G 1/8" i	G 1/8" i	G 1/4" i	G 1/4" i	G 1/4" i
Mitgeliefertes Zubehör						Schlüssel für Drehmomenteinstellung

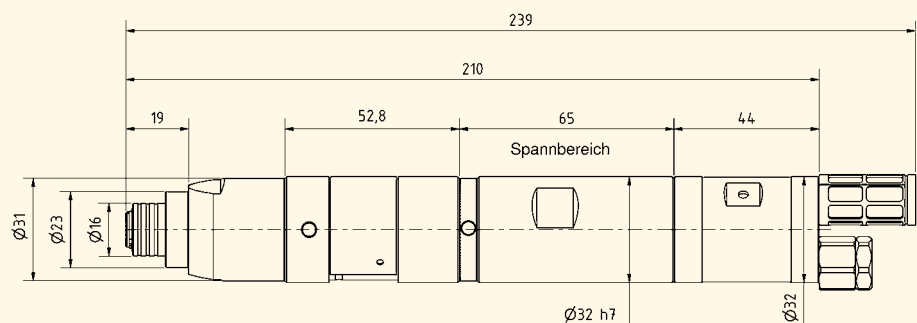
Leistung und Drehzahl bei 6 bar Betriebsdruck. Druckluft geölt.

Drehmomentfeder

20 MC 4A	Farbe Grau, 0,8 – 4,0 Nm, eingebaut Farbe Schwarz, 0,4 – 1,2 Nm, im Lieferumfang	MCSE 8A	Farbe Blau, 2,5 – 8,0 Nm, eingebaut
20 MC 5A	Farbe Grau, 0,8 – 5,0 Nm, eingebaut Farbe Schwarz, 0,4 – 1,2 Nm, im Lieferumfang	MCSE 10A	Farbe Neutral, 2,5 – 10,0 Nm, eingebaut
		MCY 11A	Farbe Violett, 7,0 – 24,0 Nm, eingebaut

Abmessungen der Modelle 20 MC (mm)

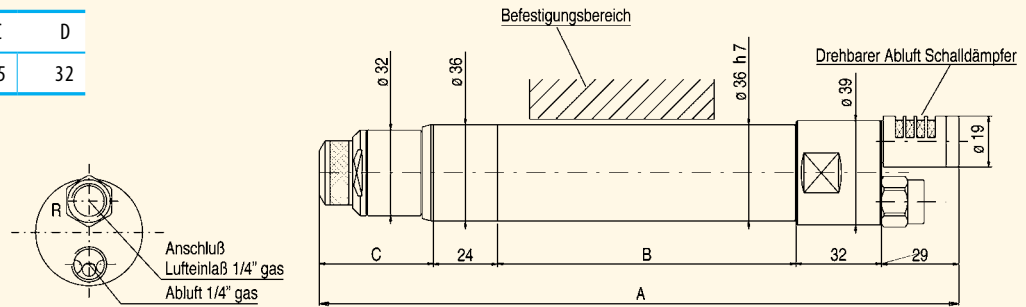
Maße (mm)	A	B
20 MC	239	52,8



Druckluft-Einbauschrauber Mit Abschaltautomatik Rechtsdrehend

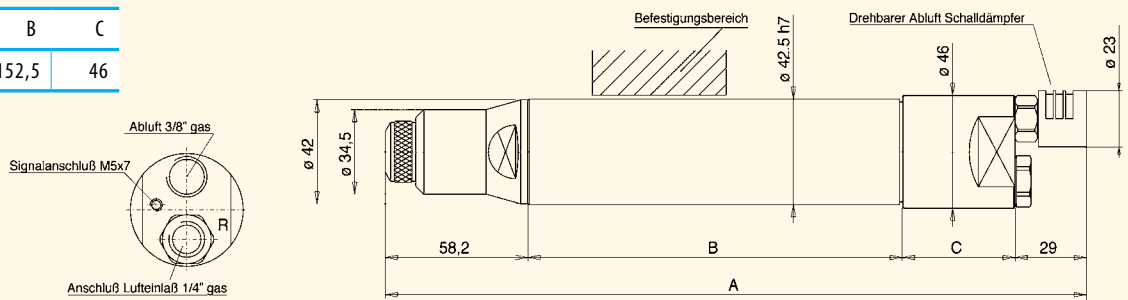
Abmessungen der Modelle MCSE (mm)

Maße (mm)	A	B	C	D
MCSE	266	111,5	57,5	32

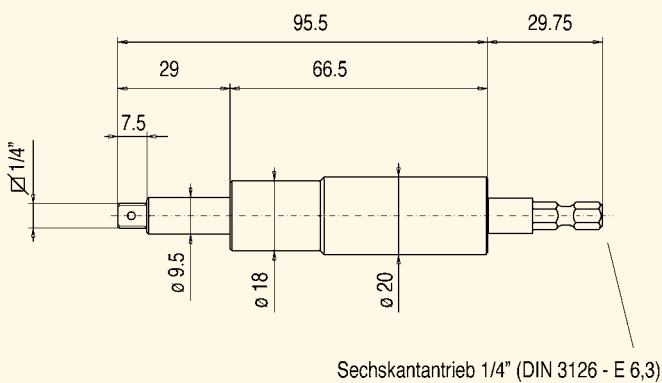


Abmessungen der Modelle MCY (mm)

Maße (mm)	A	B	C
MCY	315,5	152,5	46



Teleskopvorsatz | 1/4" (Vierkant)



Teleskopvorsätze erleichtern das Ansetzen der Schrauben und reduzieren die axiale Beanspruchung der mechanischen Bauteile des Motors. Wenn gleichzeitig mehrere Schrauben eingeschraubt werden müssen, gleicht der Teleskopvorsatz die Höhenunterschiede der einzelnen Schrauben zu Beginn des Schraubvorgangs aus.

Eine eingebaute Führungshülse sorgt dafür, dass der Teleskopvorsatz stets einwandfrei geflüchtet ist.

Der Teleskopvorsatz wird mit den aufgeführten Zubehörteilen kombiniert, wobei bei Bedarf ein spezifischer Adapter eingesetzt wird. Die Federspannkraft der Teleskopvorsätze beträgt in der Endlage ca. 3,5 kg.

Bürstenlose Elektro-Handschauber

Gerade Form, mit Abschaltkupplung

32V

- Hohe Drehmomentgenauigkeit $\pm 5\%$
- ESD – Ausführung Standard
- Wartungsarm
- Exakte Drehmomentkontrolle
- Stufenlos arritierbare Drehmoment-einstellung
- Optional Sicherung durch Schutzkappe
- Ergonomisches Gehäuse für den perfekten Griff (Soft-Grip)
- Alle Modelle CE-zertifiziert und RoHs-konform
- Energiesparend
- 3 Jahre Motorengarantie



CESL

Technische Daten

Type		CESL 823 ESD	CESL 823 P ESD	CESL 824 ESD	CESL 824 P ESD
Bestell-Nr.		60039-52-6	60039-53-6	60039-54-6	60039-55-6
Einschaltung		Hebelstart	Schubstart	Hebelstart	Schubstart
Leerlaufdrehzahl	min ⁻¹	1 000 / 700	1 000 / 700	1 000 / 700	1 000 / 700
Für Schrauben bis		M 3	M 3	M 4	M 4
Umsteuerbar		ja	ja	ja	ja
Antrieb DIN 3126		F 1/4"	F 1/4"	F 1/4"	F 1/4"
Drehmomentbereich hart	Nm	0,15 – 1,18	0,15 – 1,18	0,29 – 1,86	0,29 – 1,86
Gewicht	kg	0,52	0,52	0,52	0,52
Ø Maschine	mm	36	36	36	36
Maschinenlänge	mm	245	245	245	245
Spannung	V/DC	32	32	32	32
Mitgeliefertes Zubehör		Schutzkappe, Kabel 2 m lang			

Steuereinheit

Technische Daten

Type		BECT 832 E SSO	BECT 620 CE
Bestell-Nr.		60039-50-6	29947-91-6
Eingangsspannung	V/AC	100 – 240	100 – 240
Eingangsspannung	Hz	50 / 60	50 / 60
Ausgangsspannung	DC	32	32
Gewicht	kg	1,6	0,25
Abmessung	mm	200 × 130 × 100	145 × 60 × 35
Netzkabellänge	m	2,0	1,5
Drehzahl high / low		ja	ja
Drehzahleinstellung Softstart		30 – 100 %	nein
Zeiteinstellung Softstart		0 – 9,9 Sek.	nein
Zählung pro Los		1 – 99	nein
Schnittstelle		ja	nein
Compliance		CE / RoHs / ETL	CE / RoHs / ETL



BECT 620 CE

Zubehör

Hülse zylindrisch (für den Einbau in Stative)	29948-03-6
--	------------

→ Zubehör ab Seite 102

Bürstenlose Elektro-Handschauber

Gerade Form, mit Abschaltkupplung

40V



CESL

- Hohe Drehmomentgenauigkeit $\pm 5\%$
- ESD – Ausführung Standard
- Wartungsarm
- Exakte Drehmomentkontrolle
- Stufenlos arritierbare Drehmoment-einstellung
- Optional Sicherung durch Schutzkappe
- Ergonomisches Gehäuse für den perfekten Griff (Soft-Grip)
- Alle Modelle CE-zertifiziert und RoHs-konform
- Energiesparend
- 3 Jahre Motorengarantie

Technische Daten

Type		CESL 828 ESD	CESL 828 P ESD	CESL 829 ESD	CESL 829 P ESD
Bestell-Nr.		60039-56-6	60039-57-6	60039-58-6	60039-59-6
Einschaltung		Hebelstart	Schubstart	Hebelstart	Schubstart
Leerlaufdrehzahl	min ⁻¹	1 000 / 750	1 000 / 750	1 000 / 750	1 000 / 750
Für Schrauben bis		M 4	M 4	M 4	M 4
Umsteuerbar		ja	ja	ja	ja
Antrieb DIN 3126		F 1/4"	F 1/4"	F 1/4"	F 1/4"
Drehmomentbereich hart	Nm	0,98 – 2,94	0,98 – 2,94	1,96 – 4,90	1,96 – 4,90
Gewicht	kg	0,80	0,80	0,80	0,80
Ø Maschine	mm	39,5	39,5	39,5	39,5
Maschinenlänge	mm	278	278	278	278
Spannung	V/DC	40	40	40	40
Mitgeliefertes Zubehör		Schutzkappe, 1 Pistolengriff, Kabel 2 m lang			

Type		CESL 835 M ESD	CESL 835 PM ESD	CESP 845	CESP 855
Bestell-Nr.		60039-60-6	60039-61-6	60039-62-6	60039-63-6
Form		Gerade	Gerade	Pistole	Pistole
Einschaltung		Hebelstart	Schubstart	Drücker	Drücker
Leerlaufdrehzahl	min ⁻¹	1 000 / 750	1 000 / 750	800 / 600	550 / 400
Für Schrauben bis		M 6	M 6	M 6	M 8
Umsteuerbar		ja	ja	ja	ja
Antrieb DIN 3126		F 1/4"	F 1/4"	F 1/4"	F 1/4"
Drehmomentbereich hart	Nm	2,0 – 6,0	2,0 – 6,0	3,0 – 9,0	4,0 – 12,0
Gewicht	kg	1,25	1,25	1,20	1,20
Ø Maschine	mm	46,2	46,2	48,0	48,0
Maschinenlänge	mm	297	297	270	270
Spannung	V/DC	40	40	40	40
Mitgeliefertes Zubehör		1 Zusatzhandgriff, Kabel 2,0 m lang			

Passende Steuereinheit und Zubehör finden Sie auf Seite 101.

Steuereinheit für 40V-Schrauber

- Programmierbare Parameter
- BECT 840 SSO | BECT 832 SSO
- Gerät kann gegen Programmänderung gesperrt werden
- Programmierbare Schraubzeit
»min. / max. Zeit«
- Programmierbare Verschraubungsanzahl mit akustischem Signal für
»Charge komplett«
- LEDs zeigen OK / NG des Zyklusses an
- Große LED-Anzeige für Schraubenzählwerk
- Einstellbare Slow-Start-Zeit und Slow-Start-Drehzahl
- Optional zeitgesteuerte automatische Linkslauffunktion



BECT 840 SSO

Technische Daten

Type		BECT 840 E SSO	BECT 640 HLE
Bestell-Nr.		60039-51-6	29948-01-6
Eingangsspannung	V/AC	100 – 240	100 – 240
Eingangsspannung	Hz	50 / 60	50 / 60
Ausgangsspannung	DC	40	40
Gewicht	kg	2,5	1,8
Abmessung	mm	248 × 130 × 100	210 × 118 × 85
Netzkabellänge	m	2,0	2,0
Drehzahl high / low		ja	ja
Drehzahleinstellung Softstart		30 – 100%	nein
Zeiteinstellung Softstart		0 – 99 Sek.	nein
Zählung pro Los		1 – 99	nein
Schnittstelle		ja	nein
Compliance		CE / RoHs / ETL	CE / RoHs / ETL

Extern zugängliche E / A-Anschlüsse

Eingänge

- (potenzialfreier Schalterkontakt erforderlich)
- 1 Fernstart
 - 2 Fernstart – Linkslauf
 - 3 Schrauber deaktivieren
 - 4 Extern bestätigen
 - 5 Bei Losbeginn freigeben
 - 6 Fernlöschung

Ausgänge

- (Mos-Relais max. 40 VDC, 250 mA)
- 1 Ablauf OK
 - 2 Ablauf NG
 - 3 Los abgeschlossen



Zubehör für CESL 828 | 829

Hülse zylindrisch (für den Einbau in Stative)	29948-02-6
--	------------

Einsteckwerkzeuge

Außensechskant 1/4" (DIN 3126)

Klingen

Längsschlitz



Gewinde	Klingenbreite mm	Klingenstärke mm	Länge mm	Bestell-Nr.
M 2	3,0	0,5	50	9 376 112
M 2,5	4,0	0,5	50	9 376 114
M 2,6	4,5	0,6	50	9 376 115
M 3	5,5	0,8	50	9 376 116
M 4	6,0	1,0	50	9 376 118
M 4	6,5	1,2	50	9 376 119
M 5	8,0	1,2	50	9 376 120
M 6	10,0	1,6	50	9 376 121

Kreuzschlitzschrauben



Gewinde	Holzschrauben	Größe	Länge mm	Pozidriv Bestell-Nr.	Philips Bestell-Nr.
M 2 – M 3	2,0 – 3,0	1	50	9 376 461	9 376 125
M 3,5 – M 5	3,5 – 5,0	2	50	9 376 462	9 376 126
M 6	5,5 – 7,0	3	50	9 376 463	9 376 127
M 8 – M 10	8,0	4	50	9 376 464	9 376 128

Innensechskant-Schrauben (DIN 7426)



Gewinde	Schlüsselweite mm	Länge mm	Bestell-Nr.
M 3	2,5	50	9 376 129
M 4	3,0	50	9 376 130
M 5	4,0	50	9 376 131
M 6	5,0	50	9 376 132
M 8	6,0	50	9 376 133
M 10	8,0	50	9 376 134
M 12	10,0	50	9 376 135

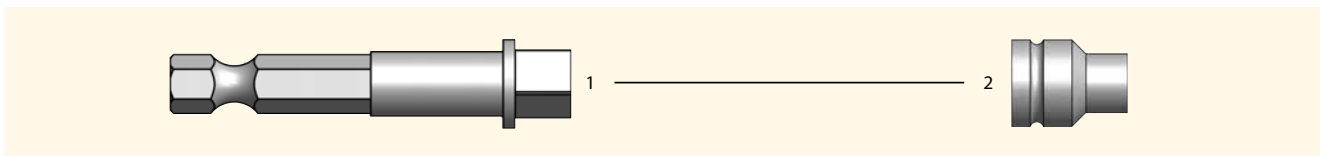
Innentorx



Größe S	Länge L mm	Bestell-Nr.
T 10	50	9 376 480
T 15	50	9 376 481
T 20	50	9 376 482
T 25	50	9 376 483
T 30	50	9 376 484
T 40	50	9 376 485

Klingen auch lieferbar mit
70, 76, 102, 127 und 152 mm.

Steckschlüssel und Halter



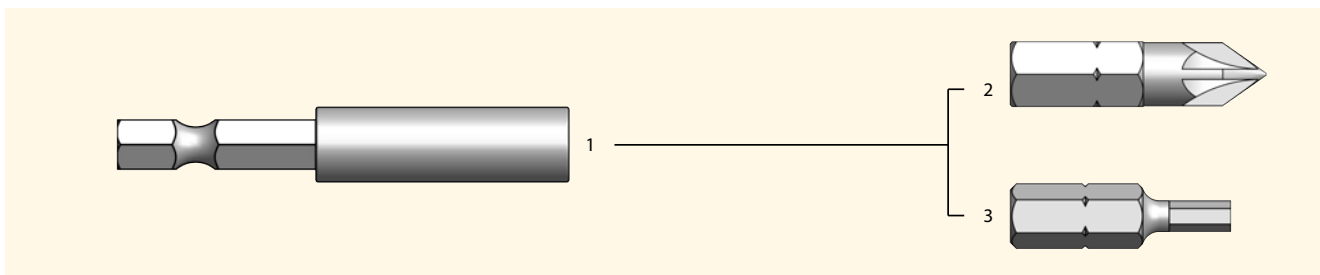
1 Halter für Steckschlüsseleinsätze

Antrieb	Abtrieb	Länge mm	Bestell-Nr.
1/4"	1/4"	100	9 376 453
1/4"	1/4"	50	9 376 136
1/4"	3/8"	100	9 376 454
1/4"	3/8"	50	9 376 137

2 Für Halter mit 1/4" Vierkant

Gewinde	Schlüsselweite mm	Länge mm	Bestell-Nr.
M 6	10,0	25	9 376 339
M 7	11,0	25	9 376 340
M 8	13,0	25	9 376 341

Halter mit und ohne Magnet, Klingen



1 Halter für Klingen

Abtrieb	Länge mm	Bestell-Nr.
1/4"	57	9 376 447
1/4"	75	* 9 376 448

* Mit Dauermagnet

2 Pozidriv | Philips

Gewinde	Holz- schrauben	Größe	Länge mm	Pozidriv Bestell-Nr.	Philips Bestell-Nr.
M 2,5 – M 3	2,0 – 3,0	1	25	9 376 396	9 376 109
M 3,5 – M 5	3,5 – 5,0	2	25	9 376 397	9 376 110
M 6	5,5 – 7,0	3	25	9 376 398	—

3 Innensechskant

Gewinde	Schlüsselweite mm	Länge mm	Bestell-Nr.
M 4	3,0	25	9 376 141
M 5	4,0	25	9 376 142
M 6	5,0	25	9 376 143
M 8	6,0	25	9 376 144
M 10	8,0	25	9 376 145
M 12	10,0	25	9 376 146

Schraubenvereinzlungsgerät Universal



DRFF 520

- Schrauben 1,0 bis 5,2 mm und maximaler Gewindelänge von 19 mm geeignet
- Serienmäßig ist ein Einstellungs-kit zum Umbau auf verschiedene Schraubengrößen enthalten
- Alternative zum Zuführhandschrauber
- Nahezu wartungsfrei
- Einfache Handhabung
- Universell einsetzbar
- Intern DC 15V – 1,5 A
- Leistung ca. 2 Schrauben / Sekunde
- Verarbeitung mit Unterleg- oder Federring möglich
- Einstellbare Bitführung erlaubt präzise Positionierung

Technische Daten

Type		DRFF 520
Bestell-Nr.		60029-63-6
Schraubendurchmesser	mm	1,0 – 5,2
Gewindelänge max.	mm	19
Abmessung Länge × Breite × Höhe	mm	125 × 183 × 142
Gewicht	kg	2,45
Mitgeliefertes Zubehör		Netzadapter 220 V 50 / 60 Hz

Um eine optimale Einstellung zu gewährleisten, benötigen wir 30 Musterschrauben.

- Werkzeugständer um 360° drehbar
- Leichtgängig durch Kugelumlaufbuchsen
- Kein Drehmoment wird an das Handgelenk des Werkers übertragen
- Schneller Werkzeugwechsel



Parallellarm



Ergo-Linear

Technische Daten

Type		Ergo-Linear *	Parallellarm **	Parallellarm **
Bestell-Nr.		60027-92-6	29946-69-6	60029-62-6
Höhe	mm	1 050	580	580
Hub vertikal max.	mm	670	450	550
Arbeitsradius min. – max.	mm	220 – 600	800	860
Drehmomentaufnahme max.	Nm	25	25	25
Werkzeuggewicht max.	kg	3	2	4
Traglast Federzug max.	kg	3	—	—
Ø Werkzeugaufnahme	mm	25 – 40	26 – 55	26 – 55

* Ergo-Linear: Luftanschluss R 1/4", Momentkupplung und Stecknippel montiert.

** Parallellarm: Gewichtsausgleich durch Druckluftzylinder und einstellbaren Druckluftregler.

Drehmoment- / Drehwinkelschlüssel

Ideal zur Messung von Weiterziehmomenten



SCS easy

- Einfache Handhabung und präzises Prüfen
- Bedienerfreundliche Software
- Integriertes Gyroskop
- Drehmoment- und Drehwinkelmessung
- Mit durchgehender Anzeige oder Spitzenwertanzeige
- Weiterziehmomentmessung (Ideal zur Ermittlung des von Impulsschraubern in den Schraubverbund eingebrachten Drehmoments)
- Links- und rechtsdrehende Messung
- Drehmomentanzug mit Drehwinkelüberwachung
- Drehwinkelanzug mit Drehmomentüberwachung
- Standardaufnahme für Werkzeugaufsätze 9 × 12 oder 14 × 8
- Datenübertragung zum PC via RS 232

Technische Daten

Type		SCS easy 50	SCS easy 50 TA Drehwinkel	SCS easy 100	SCS easy 100 TA Drehwinkel
Bestell-Nr.		29807-96-8	29807-97-8	29807-98-8	29807-99-8
Einstellbare Maßeinheiten		Nm, lbf, -in, lbf-ft, Kgm			
Stromversorgung		4 wiederaufladbare AA-Standardakkus für 40 Stunden durchgehenden Betrieb ohne Beleuchtung			
Kapazität	Nm	5 – 50	5 – 50	10 – 100	10 – 100
Aufnahme	mm	9 × 12	9 × 12	9 × 12	9 × 12
Gewicht	kg	1,15	1,15	1,36	1,36
Länge	mm	357	357	418	418
Speicherbare Ergebnisse		900	900	900	900
Mitgeliefertes Zubehör		Tragekoffer			

Anzeigeabweichung ± 0,5 % zwischen 20 % und 100 % der Drehmomentkapazität, ± 1 % zwischen 10 % und 20 % der Drehmomentkapazität, 1° Anzeigeabweichung des Drehwinkels. Drehmomentkalibrierung nach DAkKS-DKD-R 3-7, Drehwinkelkalibrierung nach VDI / VDE 2648, Blatt 2.

Type		SCS easy 200	SCS easy 200 TA Drehwinkel	SCS easy 350	SCS easy 350 TA Drehwinkel
Bestell-Nr.		29808-00-8	29808-01-8	29808-02-8	29808-03-8
Einstellbare Maßeinheiten		Nm, lbf, -in, lbf-ft, Kgm			
Stromversorgung		4 wiederaufladbare AA-Standardakkus für 40 Stunden durchgehenden Betrieb ohne Beleuchtung			
Kapazität	Nm	20 – 200	20 – 200	35 – 350	35 – 350
Aufnahme	mm	14 × 18	14 × 18	14 × 18	14 × 18
Gewicht	kg	1,43	1,43	1,55	1,55
Länge	mm	512	512	610	610
Speicherbare Ergebnisse		900	900	900	900
Mitgeliefertes Zubehör		Tragekoffer			

Anzeigeabweichung ± 0,5 % zwischen 20 % und 100 % der Drehmomentkapazität, ± 1 % zwischen 10 % und 20 % der Drehmomentkapazität, 1° Anzeigeabweichung des Drehwinkels. Drehmomentkalibrierung nach DAkKS-DKD-R 3-7, Drehwinkelkalibrierung nach VDI / VDE 2648, Blatt 2.

**Das Multitool:
Mit dem Data Touch³ wird die
Qualitätskontrolle effizient, schnell
und einfach!**

- Die Lösung für Werkzeug- und Prozessprüfungen in allen Drehmomentbereichen durch zahlreiche Anschlussmöglichkeiten verschiedener Messwertgeber
- Große Speicherkapazität (2 GB)
- 20 000 Werte – 20 000 Kurven – 1 000 Parametersätze
- USB-Schnittstelle
- Datenübertragung via Bluetooth (optional)
- Cp / Cpk, Cm / Cmk Auswertung am Gerät
- Menüführung über Touchdisplay und Navigationstasten

Data Touch³

Technische Highlights

- Virtuelle Tastatur
- Kurvendarstellung jeder Prüfung
- Werkzeugtest Drehmoment
- Werkzeugtest Drehmoment / Drehwinkel
- Statistische Auswertung mit Trendüberwachung am Display
- Automatische Erkennung von Messwertgebern

Bestell-Nr. 29807-05-8

Zubehör

Lithium-Ionen-Ladegerät 1-fach	29808-46-8
Lithium-Ionen-Akku	050 111 74

Rotierende Aufnehmer RMC

Für die dynamische Messung von Drehmomenten



- Impuls- und dauerstandsfest
- Patentiertes Übertragungssystem für höchste Genauigkeit
- Automatische Aufnehmererkennung
- Störsicher
- Robuste Kompaktbauweise
- Anbindung an Data Touch
- Anzeigeabweichung 0,5 %

RMC

Technische Daten | Nur Drehmoment

Type		RMC 5	RMC 10	RMC 20	RMC 20
Bestell-Nr.		29807-42-8	29807-43-8	29807-44-8	29807-45-8
Messbereich min. – max.	Nm	1 – 5	2 – 10	4 – 20	4 – 20
Antrieb Sechskant		1/4"	—	1/4"	—
Antrieb Vierkant		—	1/4"	—	1/4"

Drehmomentkalibrierung nach DIN 51309

Type		RMC 25	RMC 75	RMC 180	RMC 250
Bestell-Nr.		29807-46-8	29807-47-8	29807-48-8	29807-49-8
Messbereich min. – max.	Nm	5 – 25	15 – 75	36 – 180	50 – 250
Antrieb		3/8"	3/8"	1/2"	3/4"

Drehmomentkalibrierung nach DIN 51309

Zubehör

Messkabel für rotierende Aufnehmer RMC	3 m	29501-03-6
--	-----	------------

Für die statische Messung von Drehmomenten

- Optimal für die Messung von Knack- und Drehmomentschlüsseln
- Impuls- und dauerstandsfest
- Patentiertes Übertragungssystem für höchste Genauigkeit
- Automatische Aufnehmererkennung
- Störsicher
- Optional mit Schraubfallsimulator
- Anbindung an Data Touch

Statische Aufnehmer SMC



SMC

Technische Daten | Nur Drehmoment

Type		SMC 10	SMC 20	SMC 50	SMC 100	SMC 250	SMC 500
Bestell-Nr.		29807-51-8	29807-02-8	29807-03-8	29807-54-8	29807-55-8	29807-56-8
Messbereich min. – max.	Nm	2 – 10	4 – 20	10 – 50	20 – 100	50 – 250	100 – 500
Antrieb		3/4"	3/4"	3/4"	3/4"	3/4"	3/4"

Drehmomentkalibrierung nach DIN 51309

Zubehör

Messkabel für statische Aufnehmer SMC	3 m	29807-60-8
---------------------------------------	-----	------------

- Geeignet für den Test von Knackschlüsseln und der Wiederholungsgenauigkeit von Impulsschrauben

Schraubfallsimulator

Technische Daten

Type		ISM 10 SD	ISM 50 SD	ISM 100 SD	ISM 250 SD	ISM 500 SD
Bestell-Nr.		29807-77-8	29807-78-8	29807-79-8	29807-80-8	29807-83-8
Messbereich min. – max.	Nm	10	50	100	250	500
Antrieb		1/4"	1/2"	1/2"	1/2"	3/4"

Bei Bestellung bitte die gewünschte Schraubfallhärte angeben

Drehmomentmessgerät

Für die Schraubereinstellung Druckluft- und Elektroschrauber

- LCD-Display-Anzeige:
Messmodus, Maßeinheit, Messwert
max. / min. / durchschnittlich
- Datenausgang in USB-Form
- Automatische Nullung B-Type
- Werte können einfach und schnell
ausgegeben werden



DRBT 100

Technische Daten

Type	DRBT 100	
Bestell-Nr.	29807-19-8	
Einstellbare Maßeinheiten	von Nm in kgf-cm oder lbf-in	
Stromversorgung	wiederaufladbare NI-CD-Batterien, Arbeitszeit ca. 30 Stunden	
Drehmomentbereich	0,15 – 10 Nm	
Abmessung Länge × Breite × Höhe	mm	230 × 123 × 65
Gewicht	kg	2
Zubehör	AC / DC-Adapter Eingang AC 220 – 240 V Ausgang DC 7,2 V / 120 mA Aluminiumkoffer Zertifikat Simulatoren	



Zubehör

Variacor®-Drehgelenk

Für alle Druckluftwerkzeuge



Variabel schwenkbar



Beispiel G 201 HV



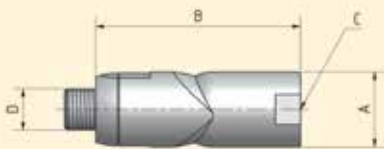
Mehr Flexibilität

Das Variacor® Lufteinlass-Drehgelenk kann für alle Druckluftwerkzeuge und starren Schläuche eingesetzt werden.

System-Merkmale

- **Kosteneinsparung:** Kein Abknicken des Schlauches mehr, dadurch erhöhte Standzeiten
- **Arbeitskomfort:** Entlastung des Handgelenks, einfaches und flexibles Arbeiten
- **Effektivität:** Geringer Druckabfall, Anschluss direkt am Werkzeug, Schlauch und Werkzeug können ideal in Position gebracht werden

Maße



Anschluss	A	B	C	D
			Innengewinde	Außengewinde
1/4" × 1/4"	24,0	67	G 1/4"	G 1/4"
3/8" × 3/8"	29,5	82	G 3/8"	G 3/8"
1/2" × 1/2"	29,5	82	G 1/2"	G 1/2"
3/4" × 3/4"	46,0	98	G 3/4"	G 3/4"
1" × 1"	46,0	98	G 1"	G 1"



Zubehör Variacor®-Drehgelenk 90° schwenkbar, 360° drehbar



Technische Daten

Anschluss	Gewinde	Durchflussmenge l/sec	Gewicht g	Ø innen mm	Bestell-Nr.
1/4" × 1/4"	innen / außen	12	72	7	60001-60-6
3/8" × 3/8"	innen / außen	30	126	11	60001-61-6
1/2" × 1/2"	innen / außen	30	132	11	60001-62-6
3/4" × 3/4"	innen / außen	52	358	16	60001-63-6
1" × 1"	innen / außen	52	372	16	60001-64-6

Max. Betriebsdruck 10 bar. Temperaturbereich min. – max.: –10 bis +70 °C.



Zubehör

Federzüge, Schlauchbalancer



Federzug 1



Federzug 2



Schlauchbalancer

Federzüge

- Gehäuse: schlagfester Kunststoff
- Seiltrommel: Kunststoff
- Gehäusedeckel: Stahlblech
- Seilzugsbegrenzung
- Karabinerhaken
- Traglasteinstellung stufenlos über Klemmschraube

Federzug		1	1	2	1
Bestell-Nr.		38570-00-6	38580-01-6	9399050	38590-00-6
Traglast	kg	0,3 – 1,5	0,5 – 2,0	1,0 – 2,0	1,5 – 3,0
Seilauszug	mm	1 600	2 500	2 300	2 500

Federzug		1	1	1
Bestell-Nr.		38600-00-6	38610-00-6	38620-00-6
Traglast	kg	2,0 – 5,0	4,0 – 8,0	7,0 – 10,0
Seilauszug	mm	3 000	3 000	3 000

Schlauchbalancer

- Gehäuse und Schlauchtrommel aus schlag- und abriebfestem Kunststoff
- Schlauch L. W. 6 mm mit Schnellverschlusskupplung
- Drehkupplung zur Versorgung des Werkzeugs R 1/4 "
- Sicherungskette als Absturzsicherung
- Schlauchauszug 0,8 m
- Max. Betriebsdruck 10 bar
- Luftdurchfluss 860 l/min bei 6 bar

Schlauchbalancer			
Bestell-Nr.		29946-50-6	29946-51-6
Traglast	kg	0,4 – 1,2	1,2 – 2,2
Schlauchauszug	mm	800	800

Zubehör

Wartungseinheiten, Filterdruckminderer, Spezial-Öl



Wartungseinheit und Druckluft-Spezial-Öl

Filterdruckminderer und Zubehör

Wartungseinheiten

- In Blockweise, 2-teilig
- Bestehend aus Filterdruckregler und Nebelöler

		mit erhöhter Durchflussmenge!			
Anschlussgewinde		1/4"	3/8"	1/2"	1"
Bestell-Nr.		030 290 74	030 291 74	030 292 74	030 293 74
Betriebsdruck min. – max.	bar	0,5 – 16	0,5 – 16	0,5 – 16	0,5 – 16
Durchflussmenge max.	m ³ /min	1,50	1,80	3,40	5,00
Breite × Höhe	mm	96 × 203	96 × 203	140 × 273	195 × 273

Filterdruckminderer

- In Blockweise
- Kondensatablass handbetätigt

Anschlussgewinde		1/4"
Bestell-Nr.		030 280 74
Betriebsdruck min. – max.	bar	0,5 – 16
Durchflussmenge max.	m ³ /min	2,00
Breite × Höhe	mm	48 × 203

Zubehör

Verteilerblock	R 3/8"	R 3/8"	R 1/2"
Bestell-Nr.	9325215	9325216	9325217
Abgänge	2	3	3

Doppelnippel	1/4"	3/8"	1/2"
Bestell-Nr.	49410-50-6	49410-51-6	49410-52-6

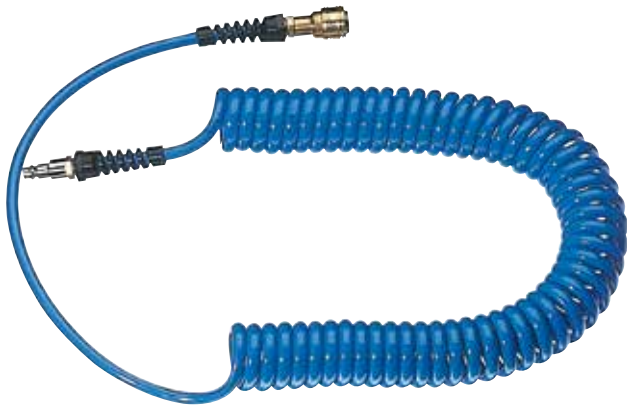
Reduziernippel	1/2" × 3/8"	1" × 3/4"
Bestell-Nr.	9325210	9325211

Druckluft-Spezial-Öl

- Für Nebelöler und Wartungseinheiten
- Gemäß DIN 51 524-2 mit Viskositätsklasse VG 32 gemäß ISO 3448
- Viskosität bei 40 °C: –32 mm²/s; 32 cSt

Spezial-Öl	1-Liter-Flasche	5-Liter-Kanister
Bestell-Nr.	095 055 33	095 085 33

Zubehör Spiralschläuche



Spiralschlauch A



Spiralschlauch B

Spiralschläuche A

- Aus Polyrethan
- Mit Einhand-Kupplung und Stecknippel DN 7,2 montiert

Maße innen / außen mm	Durchmesser außen mm	Arbeitslänge max. m	Bestell-Nr.
6,5 / 10,0	52	3	9361817
6,5 / 10,0	52	6	9361818
8,0 / 12,0	65	6	9361819
9,0 / 13,0	68	6	9361820

Spiralschläuche B

- Aus Polyrethan
- Mit beidseitigem Anschluss-gewinde montiert

Maße innen / außen mm	Durchmesser außen mm	Arbeitslänge max. m	Bestell-Nr.
6 × 8 / R 1/4" a	75	5	9361815
9 × 12 / R 3/8" a	140	5	9361816

dazu passend

Einhand-Kupplung

Innengewinde Stahl	Bestell-Nr.
1/4"	48909-53-6
3/8"	48909-54-6



Einhand-Kupplung

Stecknippel

Innengewinde Stahl	Bestell-Nr.
1/4"	48909-62-6
3/8"	48909-63-6



Stecknippel



PVC-Gummischlauch

Gummi-Pressluftschlauch

PVC-Schlauch

PVC-Gummischläuche

- Mit Polyesterfäden
- Für 10 bar Betriebsdruck
- Temperaturbereich: -20 bis +60 °C

Durchmesser innen, mm	Durchmesser außen, mm	Farbe	Bestell-Nr. Meterware
5	7	blau	9361213
6	10	schwarz	9361532
8	12	schwarz	9361158
9	14	klar	9361160
10	16	klar	9361191

Gummi-Pressluftschläuche

- DIN 20018
- Mit Gewebeeinlage für Betriebsdruck 10 bar
- Temperaturbereich: -20 bis +60 °C

Durchmesser innen, mm	Durchmesser außen, mm	Farbe	Bestell-Nr. Meterware
10	22	schwarz	9361114
13	25	schwarz	9361115
16	26	schwarz	9361116
19	31	schwarz	9361117
25	39	schwarz	9361118

PVC-Schläuche

- Mit Gewebeeinlage
- Komplett mit Kupplung und Stecktülle DN 7,2 montiert

Durchmesser innen, mm	Wandung mm	Länge mm	Bestell-Nr.
9	3,0	5	9361821
9	3,0	10	9361822
13	3,5	5	9361823
13	3,5	10	9361824

Zubehör

Schlauchklemmen, Schlauchschellen



Schlauchklemme



Zwei-Ohr-Schlauchklemme

Schlauchklemmen, zweiteilig

Spannbereich Schlauchdurchmesser, außen mm	Bestell-Nr.
22 – 29	9361039
28 – 34	9361040

Zwei-Ohr-Schlauchklemmen

Spannbereich Schlauchdurchmesser, außen mm	Bestell-Nr.
9 – 11	9361058
11 – 13	9361047
13 – 15	9361048
15 – 18	9361052
23 – 27	9361063



Schlauchschelle

Schlauchschellen

- DIN 3017
- Band und Schloss aus Stahl W1 verzinkt

Spannbereich Schlauchdurchmesser, außen mm	Bestell-Nr.
10 – 16	9361029
12 – 22	9361036
20 – 32	9361037
25 – 40	9361038

Zubehör Einhand-Schnellkupplungen, Stecknippel



Einhand-Schnellkupplungen-Ausführungen



Stecknippel-Ausführungen

Einhand-Schnellkupplung | DN 7,2 (Messing)

– max. Durchfluss 900 l/min.

Anschluss G	Gewinde	Bestell-Nr.
1/4 "	außen	48909-41-6
3/8 "	außen	48909-42-6
1/2 "	außen	48909-43-6
LW 6	Schlauchtülle	48909-25-6
LW 9	Schlauchtülle	48909-26-6
LW 13	Schlauchtülle	48909-27-6

Stecknippel | DN 7,2 (Messing)

Anschluss G	Gewinde	Bestell-Nr.
1/4 "	außen	48909-23-6
LW 6	Schlauchtülle	9361482
LW 9	Schlauchtülle	48909-45-6
LW 13	Schlauchtülle	48909-46-6



Einhand-Schnellkupplungen-Ausführungen



Stecknippel-Ausführungen

Einhand-Schnellkupplung | DN 7,8 (Stahl)

– max. Durchfluss 1 800 l/min

Anschluss G	Gewinde	Bestell-Nr.
1/4 "	außen	48909-50-6
3/8 "	außen	48909-51-6
1/2 "	außen	48909-52-6
1/4 "	innen	48909-53-6
3/8 "	innen	48909-54-6
1/2 "	innen	48909-55-6
LW 8	Schlauchtülle	48909-56-6
LW 10	Schlauchtülle	48909-57-6
LW 13	Schlauchtülle	48909-58-6

Stecknippel | DN 7,8 (Stahl)

Anschluss G	Gewinde	Bestell-Nr.
1/4 "	außen	48909-59-6
3/8 "	außen	48909-60-6
1/2 "	außen	48909-61-6
1/4 "	innen	48909-62-6
3/8 "	innen	48909-63-6
1/2 "	innen	9361465
LW 8	Schlauchtülle	48909-64-6
LW 10	Schlauchtülle	48909-65-6
LW 13	Schlauchtülle	48909-66-6

Zubehör

Gewindetüllen, Blasdüsen, Klauen-Kupplungen



Gewindetülle-Ausführung



Druckluft-Blasdüse-Messingausführung

Gewindetüllen mit Außengewinde

Anschluss G	Für Schlauch L. W.	Bestell-Nr.
1/8 "	6	9361381
1/4 "	6	47092-05-6
1/4 "	8	9361330
1/4 "	10	9361479
3/8 "	10	9361471
3/8 "	13	9361477
1/2 "	13	9361493
1/2 "	15	9361478

Druckluft-Blasdüsen

Für Schlauch mm	Länge mm	Düse Ø mm	Bestell-Nr.
LW 10 Aluminium	115	2	09505-60-0
LW 13 Aluminium	115	2	09504-60-0
LW 13 Messing	115	2	09506-60-0



Innengewindekupplungen



Schlauchkupplungen



Gummidichtring

Klauen-Kupplungen | DIN 3489

Anschluss G	Gewinde	Bestell-Nr. mit Gummiring
3/8 "	innen	9361347
1/2 "	innen	9361348
3/4 "	innen	9361349
1 "	innen	9361350
1/4 "	außen	9361336
3/8 "	außen	9361337
1/2 "	außen	9361338
3/4 "	außen	9361339
1 "	außen	9361440
LW 10	Schlauchkupplung	9361356
LW 13	Schlauchkupplung	9361357
LW 15	Schlauchkupplung	9361358
LW 19	Schlauchkupplung	9361359

Ersatzteile Klauen-Kupplungen

Ersatzteil	Bestell-Nr.
Gummidichtring	9361364



1 Sicherheitskupplungen

- Für die Druckluftnetzseite
- Restdruckgesteuerte Zwei-Schrittentriegelung mit Schiebehülse
- Erfüllung der Sicherheitsanforderungen gemäß DIN EN 983
- Passend auch für Euro-Nippel nach DIN 14152 und Walther-Nippel LP 006
- Nennweite 6 mm
- max. Durchfluss 1 200 l/min

Anschluss G	Gewinde	Bestell-Nr.
1/4 "	außen	9361391
3/8 "	außen	9361392
1/2 "	außen	9361393
1/4 "	innen	9361394
3/8 "	innen	9361395
1/2 "	innen	9361396

2 Sicherheits-Entlüftungskupplungen mit unverlierbarem Dichtring und Kunststoffhülse

- Erfüllung der Sicherheitsanforderungen gemäß DIN EN 983
- Passend zu Steckerprofilen mit einer Nennweite von 7,2 mm
- max. Durchfluss 1 400 l/min
- Kuppelkraft bei 6 bar: 95 N

Anschluss G	Gewinde	Bestell-Nr.
1/4 "	außen	9361411
3/8 "	außen	9361412
1/2 "	außen	9361413

3 Sicherheits-Entlüftungskupplungen und Kunststoffhülse

- Erfüllung der Sicherheitsanforderungen gemäß DIN EN 983
- Passend zu Steckerprofilen mit einer Nennweite von 7,2 mm
- max. Durchfluss 1 400 l/min
- Kuppelkraft bei 6 bar: 95 N

Anschluss G	Anschlussart	Bestell-Nr.
6 mm	Schlauch	9361414
9 mm	Schlauch	9361415
13 mm	Schlauch	9361416

4 Druckluftkupplung mit extremer Durchflussleistung

- max. Durchfluss 2 150 l/min
- Passend zu Steckerprofilen mit einer Nennweite von 7,2 mm
- Kuppelkraft bei 6 bar: 75 N
- Anschlussart: Außengewinde mit Dicht-Beschichtung

Anschluss G	Gewinde	Bestell-Nr.
R 1/4 "	außen	9361417
R 3/8 "	außen	9361418
R 1/2 "	außen	9361419

5 Druckluftkupplung mit extremer Durchflussleistung

- Passend zu Steckerprofilen mit einer Nennweite von 7,2 mm
- max. Durchfluss 2 150 l/min
- Kuppelkraft bei 6 bar: 75 N

Anschluss G	Anschlussart	Bestell-Nr.
6 mm	Schlauch	9361420
9 mm	Schlauch	9361421
13 mm	Schlauch	9361422

Der Reparaturservice von MANNESMANN DEMAG



Unsere Kunden vertrauen auf unser Know-how, unsere Zuverlässigkeit und die Qualitätsarbeit unserer Servicetechniker

Unsere qualifizierten Monteure führen den Service und die Reparatur von Druckluftwerkzeugen aller Fabrikate durch. Ein verlässlicher Kostenvoranschlag ist für uns selbstverständlich. Sofern aus wirtschaftlichen Gesichtspunkten eine Reparatur nicht mehr lohnend sein sollte, können wir Lösungen aus unserem umfangreichen Druckluftmaschinenprogramm anbieten.

Klassische Reparatur

Aufnahme technischer Daten, erste Prüfkontrolle, Demontage, Reinigung, Festlegung eines eventuellen Ersatzteilbedarfs. Verschleißteile wie Lamellen, Kugellager, Gummiringe etc. werden grundsätzlich erneuert. Zusendung eines Kostenvoranschlages und eventuelle Freigabe zur Reparatur vom Kunden.

Bei uns haben Sie viele Vorteile:

- Nur einen Ansprechpartner
- Kaum Verwaltungsaufwand
- Eine kurze Reparaturzeit
- Einen hohen Qualitätsstandard
- Kalkulierbare Kosten

Service-Reparatur-Paket »Basic«

Mit diesem Service-Paket erhalten Sie Ihre Werkzeug-Reparaturen, je nach Fabrikat und Type, zu garantierten Festpreisen. Der Ablauf erfolgt wie bei einer klassischen Reparatur, jedoch ohne Kostenvoranschlag. Bei bedingt höheren Reparaturkosten bezahlen Sie nur den garantierten Festpreis. Sollte ein Werkzeug nicht mehr zu reparieren sein, werden Sie benachrichtigt. Wir werden dieses verschrotten, oder auf Wunsch an Sie zurücksenden.



Full-Service-Paket

Bei diesem Paket übernehmen wir die komplette Wartung und Reparatur Ihrer Druckluftwerkzeuge. Dies zu einem Monats- / Jahrespreis je nach Menge, Fabrikat und Type. Die Serviceinformationen für jede Maschine werden in einer Datenbank hinterlegt und ermöglichen eine schnelle und professionelle Reparatur. Das Full-Service-Paket sichert Ihnen:

- Fixe Betriebskosten
- Längere Standzeit
- Kurze Lieferzeit
- Kostenfreie Abholung und Zustellung
- Wenn Sie nur MANNESMANN-DEMAG-Werkzeuge im Full-Service haben, wird das nicht mehr reparable Werkzeug kostenlos gegen ein neues Werkzeug ausgetauscht



Dienstleistungen für Schraubwerkzeuge

Schraubwerkzeuge im produktiven Einsatz sollten sich immer in einem einwandfreien Zustand befinden. Um Sicherheit für den Fertigungsprozess zu gewährleisten bieten wir verschiedene Dienstleistungen an:

Dynamische Prüfung von Schraubern mit mechanischen Schraubfallsimulatoren,
Maschinenprüfung mit rotierenden Aufnehmern,
Maschinenfähigkeitsuntersuchung,
Analyse mit Drehmoment und Drehmomentschlüssel,
Prozessprüfung mit Drehmoment und Drehwinkelschlüssel,
Wartung pneumatischer Schraubwerkzeuge vor Ort.



Sie haben Interesse an unserem Service?

Nach einem Besprechungstermin unterbreiten wir Ihnen gerne ein Angebot.

Berlin	Australien
Bielefeld	Belgien
Bochum	Brasilien
Bremen	Finnland
Dresden	Frankreich
Düsseldorf	Großbritannien
Erfurt	China
Essen	Indien
Freiburg	Iran
Hagen	Italien
Hamburg	Kanada
Hannover	Kroatien
Kiel	Luxemburg
Köln	Niederlande
Magdeburg	Mexiko
Mainz	Österreich
Mühlheim	Polen
München	Portugal
Nürnberg	Schweden
Oberhausen	Schweiz
Potsdam	Slowakei
Rheinfelden	Slowenien
Saarbrücken	Spanien
Schwerin	Tschechien
Singen	Türkei
Stuttgart	Ungarn
Wiesbaden	Ukraine
	USA

Impressum

Fotografie:

Blühdorn Werbefotografie +, Stuttgart-Fellbach

MANNESMANN DEMAG

PhotoDisc

Druck:

Druckhaus Waiblingen

Printed in Germany, © 2016

Alle Rechte vorbehalten. Unbevollmächtigtes

Verwenden oder Kopieren des Inhalts, insbe-

sondere Warenzeichen, Modellzeichnungen,

Artikelnummern und Fotos, ist verboten.

Nachdruck und mechanische sowie digitale

Vervielfältigung sind, auch auszugsweise, nur

mit vorheriger ausdrücklicher Genehmigung

von MANNESMANN DEMAG gestattet.

Technische Änderungen sowie Farb- und

Design-Veränderungen, die der Produkt-

Innovation dienen, bleiben uns vorbehalten.

Für Druckfehler übernehmen wir keine Haftung.

Das komplette Leistungsspektrum

- Präzisions-Industriewerkzeuge für die Metallbearbeitung
- Präzisions-Industriewerkzeuge für die flexible Automatisierung
- Entgratlösungen für Roboteranwendungen
- Schlagende Werkzeuge
- Bohr- und Schneidtechnik
- Schraubtechnik, Drehmoment-Meßtechnik
- Druckluft-Motoren
- Sonderlösungen nach Kundenwunsch

MD-Meißelhämmer und -Stampfer für Profis



Fordern Sie unseren Spezialkatalog an!

Das zeichnet unsere Hämmer und Stampfer aus:

- Erfahrung, Qualität und Service seit über 100 Jahren
- Reduzierung der Vibrationen auf ein Minimum
- Wir nennen Ihnen die Expositionszeit (d. h. die Arbeitszeit, wie lange der Werker mit der Maschine durchgehend arbeiten könnte)
- Hervorragende Qualität von Einsteckwerkzeugen und Zubehör
- Reparatur-Service im eigenen Haus – denn Service macht den Unterschied

**MANNESMANN
DEMAG**

Druckluftwerkzeuge | Druckluftmotoren

MD Drucklufttechnik GmbH & Co. KG

Postfachadresse
Postfach 31 16 51, 70476 Stuttgart
Hausanschrift
Weissacher Straße 1, 70499 Stuttgart

Telefon (0711) 8 87 18-0
Telefax (0711) 8 87 18-100
E-mail info@mannesmann-demag.com
www.MANNESMANN-DEMAG.com

Ihr MD-Partner
