

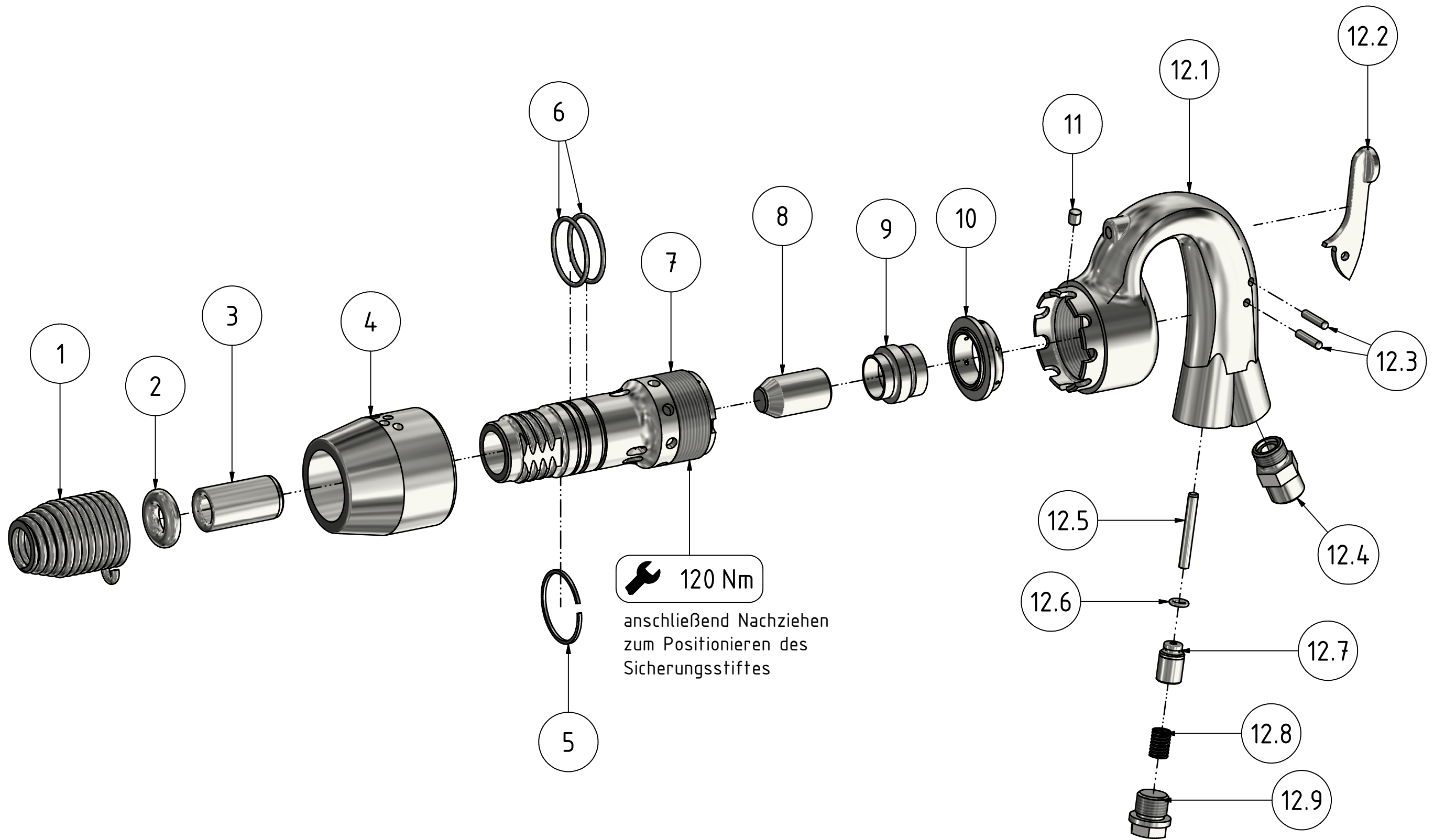
**Meißelhammer
chisel hammer
burineur**

**MD 230
60029 96 5**

R 14,3

**MANNESMANN
DEMAG**

Nr. No.	BENENNUNG	DESCRIPTION	DESIGNATION	Lager-Nr. Stock-No. No. de magasin	STÜCK QUTY.
1	Meisselhaltefeder	chisel retaining spring	ressort de retenue	33756 01 6	1
2	O-Ring	o-ring	joint torique	9319 038	1
3	Führungsbüchse	guide bushing	boîte de guidage	33755 103	1
4	Schalldämpfer	silencer	silencieux	60029 803	1
5	Sprengring	spring ring	anneau d' arrêt	09314 66 9	1
6	O-Ring	o-ring	joint torique	9319 101	2
7	Zylinder	cylinder	cylindre	60027 79 3	1
8	Kolben	piston	piston	33753 01 3	1
9	Rohrschieber	sleeve valve	valve tubulaire	33752 01 3	1
10	Deckel	cover	couvercle	33752 00 3	1
11	Sicherungsstift	locking pin	goupille d' arrêt	33751 09 3	1
12	Griff vst.	handle cpl.	poignée compl.	33751 01 5	1
12.1	Griff	handle	poignée	33751 00 5	1
12.2	Drücker	trigger	détente	29900 265	1
12.3	Zylinderstift	cylindrical pin	goupille cylindrique	9315 378	2
12.4	Siebträger vst.	screen carrier cpl.	filtre support cpl.	41159 00 5	1
12.5	Druckstift	pressure pin	tige d' éjection	33751 063	1
12.6	O-Ring	o-ring	joint torique	9319 041	1
12.7	Ventil	valve	soupape	33751 073	1
12.8	Druckfeder	spring	ressort	9330 015	1
12.9	Verschlusschraube	locking screw	bouchon	33751 10 3	1



R 14,3x50

Meisselhammer MD 230
60029965

**MANNESMANN
DEMAG**

Änderungsstand: -- 01.04.2019