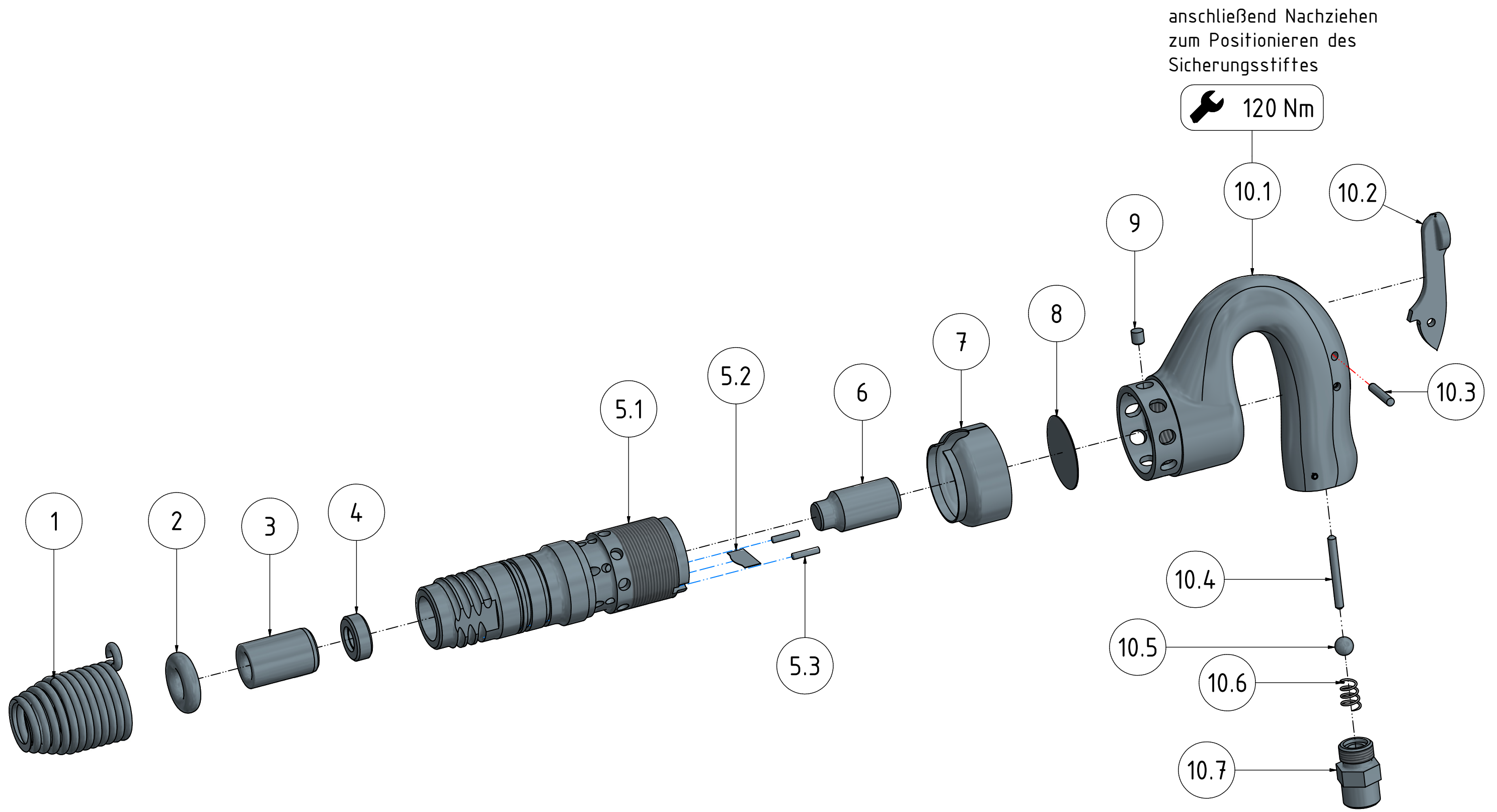


**Meißelhammer
chisel hammer
burineur**

**M 13
33600 20 5
RS 12.5x10.5**

**MANNESMANN
DEMAG**

Nr. No.	BENENNUNG	DESCRIPTION	DESIGNATION	Lager-Nr. Stock-No. No. de magasin	STÜCK QUTY.
1	Meisselhaltefeder	chisel retaining spring	ressort de retenue	33756 01 6	1
2	O-Ring	o-ring	joint torique	9319 038	1
3	Führungsbüchse	guide bushing	boîte de guidage	33755 20 3	1
4	Führungsring	guide ring	anneau de guidage	33755 25 3	1
5	Zylinder vst.	cylinder	cylindre	33603 00 5	1
5.1	Zylinder	cylinder	cylindre	33603 00 3	1
5.2	Steuerplättchen	governor plate	organe de distribution	29200 63 3	1
5.3	Lagernadel	bearing needle	aiguille de palier	9357 218	2
6	Kolben	piston	piston	33603 01 3	1
7	Auspuffschelle	exhaust clip	collier d' échappement	33606 01 6	1
8	Deckscheibe	cover disk	isque de couverture	33606 00 6	1
9	Sicherungsstift	locking pin	goupille d' arrêt	33751 09 3	1
10	Griff kpl	Handle cpl.	Poignée compl.	33601 00 5	1
10.1	Griff vst.	Handle with bushes	Poignée avec boîte	33601 05 5	1
10.2	Drücker	trigger	détente	29900 27 5	1
10.3	Zylinderstift	cylindrical pin	goupille cylindrique	9315 379	1
10.4	Druckstift	pressure pin	tige d' éjection	33601 03 3	1
10.5	Kugel	Ball	Bille	9357 928	1
10.6	Feder	spring	ressort	9330 049	1
10.7	Siebträger vst.	screen carrier cpl.	filtre support cpl.	41159 00 5	1



RS 12.5x10.5

Meißelhammer M 13
33600205

**MANNESMANN
DEMAG**

Änderungsstand: -- | 04.02.2019