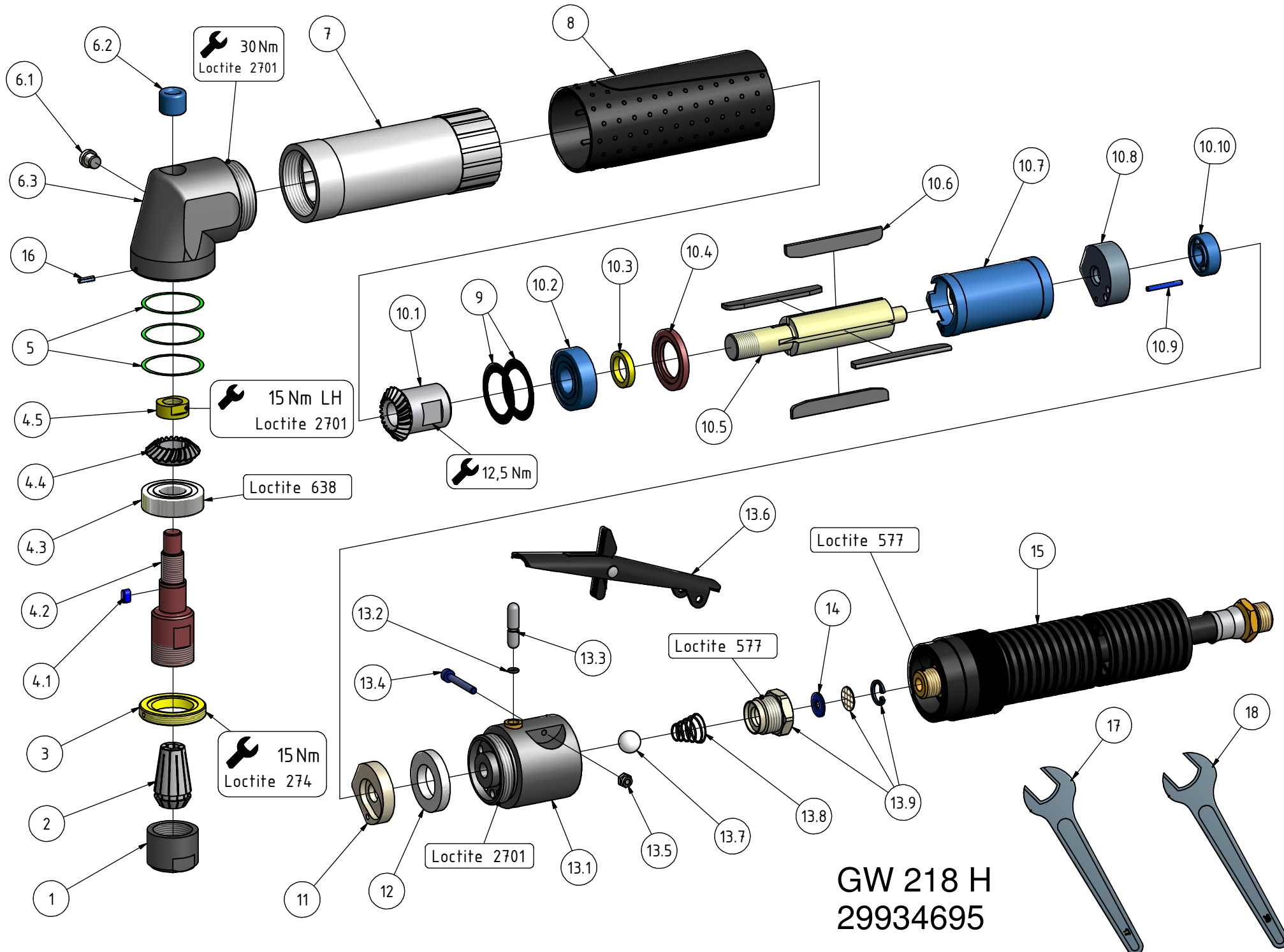


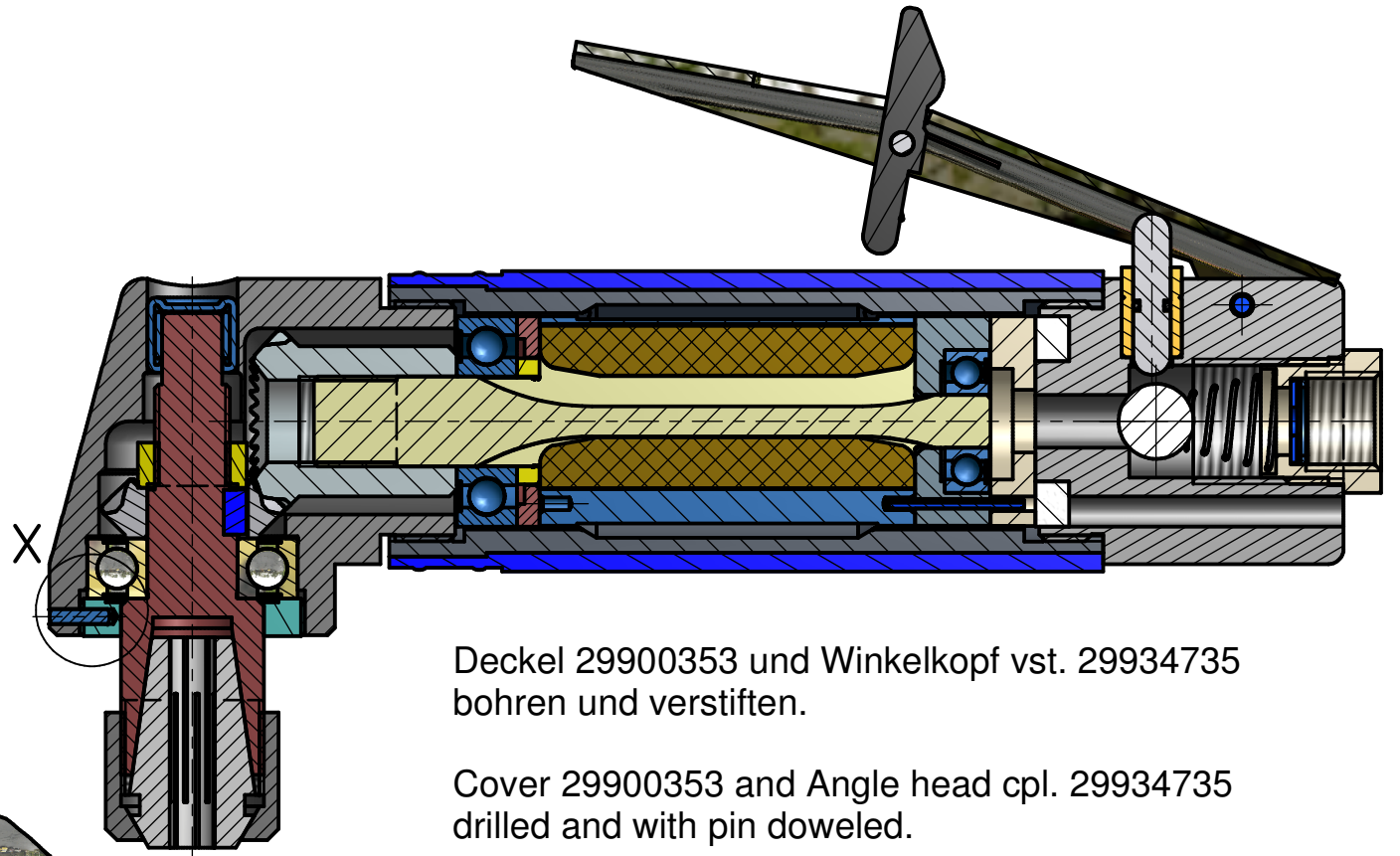
**Winkelschleifmaschine GW 218 H**  
**Angle grinder**  
**Meuleuse d'angle**

**MANNESMANN**  
**DEMAG**

Nr. No.	BENENNUNG	DESCRIPTION	DESIGNATION	Artikel Nr. Article No.	STCK. Pieces
1	Mini Mutter	nut	écrou	29701 56 3	1
2	Spannzange 6mm	collet 6mm	pince de serrage 6mm	9369 839	1
3	Deckel	cover	couvercle	29900 35 3	1
<b>4</b>	<b>Zangenspindel vst</b>	<b>spindle cpl.</b>	<b>broche de serrage clp.</b>	<b>29934 76 5</b>	<b>1</b>
4.1	Passfeder	feather key	clavette	9316 020	1
4.2	Zangenspindel	spindle	broche de serrage	29934 77 3	1
4.3	Rillenkugellager	ball bearing	roulement à billes	9357 011	1
4.4	Abtriebskegelrad	bevel gear	pignon conique	29900 34 3	1
4.5	Mutter	nut	écrou	29943 60 3	1
5	Beilagscheibe	shim	rondelle de calage	29900 38 3	3
<b>6</b>	<b>Winkelkopf vst.</b>	<b>angle head cpl.</b>	<b>tête d'angle cpl.</b>	<b>29934 73 5</b>	<b>1</b>
6.1	Schmiernippel	lubricating nipple	graisseur	9328 001	1
6.2	Nadelbüchse	needle bushing	douille à aiguilles	9357 168	1
6.3	Winkelkopf	angle head	tête d' angle	29934 74 5	1
7	Gehäuse	housing	carter	60008 22 3	1
8	Griffhülse	bushing	douille	60006 96 3	1
9	Passscheibe	adjusting washer	disque	9332 106	2
<b>10</b>	<b>Motorblock</b>	<b>motor cpl.</b>	<b>moteur cpl.</b>	<b>29900 80 5</b>	<b>1</b>
10.1	Antriebskegelrad	bevel gear	pignon conique	29900 33 3	1
10.2	Rillenkugellager	ball bearing	roulement à billes	9357 019	1
10.3	Distanzring	distance ring	entretoise	29900 28 3	1
10.4	Lagerschild vorne	end shield	flasque-palier	29900 29 3	1
10.5	Rotor	rotor	rotor	29900 31 3	1
10.6	Lamelle	vane	palette	29400 05 6	4
10.7	Zylinder	cylinder	cylindre	47091 12 3	1
10.8	Lagerschild hinten	end shield	flasque-palier	29500 20 3	1
10.9	Spannstift	dowel	ergot	9335 219	1
10.10	Rillenkugellager	ball bearing	roulement à billes	9357 018	1
11	Luftinlassstück	air inlet	entrée d'air	29500 21 3	1
12	Dämpfring	silencer	silencieux	47092 22 6	1
<b>13</b>	<b>Hebelventil</b>	<b>valve cpl.</b>	<b>soupape cpl.</b>	<b>29934 70 5</b>	<b>1</b>
13.1	Ventilgehäuse vst.	valve case cpl.	cage de clapet cpl.	60022 20 5	1
13.2	O-Ring	o-ring	joint torique	9319 337	1
13.3	Ventilbolzen	valve pin	goupille de soupape	29922 97 3	1
13.4	Zylinderschraube	cylindrical screw	vis à tête cylindrique	9304 009	1
13.5	Sechskantmutter	scrow nut	rainure	9312 131	1
13.6	Sicherheitshebel vst.	safety lever	levier de sécurité	60007 45 5	1
13.7	Kugel	ball	bille	9319 997	1
13.8	Kegelfeder	spring	ressort	9330 247	1
13.9	Siebträge vst.	screen carrier cpl.	filtre support cpl.	46909 20 5	1
14	Scheibe	washer	rondelle	9313 921	1
<b>15</b>	<b>Schlaucheinheit</b>	<b>hose unit</b>	<b>unité de tuyeau</b>	<b>29923 33 5</b>	<b>1</b>
16	Kerbstift	notched taper pin	goupille	9315 584	1
17	Maulschlüssel 17	Engineers wrench 17	Clé plate 17	9331 042	1
18	Maulschlüssel 20	Engineers wrench 20	Clé plate 20	9331 023	1



**GW 218 H**  
**29934695**



Deckel 29900353 und Winkelkopf vst. 29934735  
bohren und verstimfen.

Cover 29900353 and Angle head cpl. 29934735  
drilled and with pin doweled.

**GW 218 H**  
**29934695**  
MANNESMANN  
DEMAG

