

Nr. No.	BENENNUNG	DESCRIPTION	DESIGNATION	Lager-Nr. Stock-No. No. de magasin	STÜCK QTY.
1	Mini-Mutter	nut	écrou	9369845	1
2	Spannzange	collet chuck	pince de serrage	9369832	1
3	Deckel	cover	couvercle	29900353	1
4	Zangenspindel vst.	spindle cpl.	broche de serrage cpl.	29935705	1
4.1	Zangenspindel	spindle	broche de serrage	29935713	1
4.2	Passfeder	feather key	clavette	9316020	1
4.3	Rillenkugellager	ball bearing	roulement à billes	9357011	1
4.4	Abtriebskegelrad	bevel gear	pignon conique	29900343	1
4.5	Mutter	nut	écrou	29943603	1
5	Beilagscheibe	shim	rondelle de calage	29900383	*
6	Kerbstift	notched taper pin	goupille	9315584	1
7	Winkelkopf vst.	angle head cpl.	tête d'angle cpl.	29935765	1
7.1	Nadelbüchse	needle bushing	douille à aiguilles	9357168	1
7.2	Schmiernippel	lubricating nipple	graisseur	9328001	1
7.3	Winkelkopf	angle head	tête d'angle	29935755	1
8	Passscheibe	adjusting washer	disque	9332106	1
9	Motorblock	motor cpl.	moteur cpl.	60026785	1
9.1	Antriebskegelrad	bevel gear	pignon conique	29900333	1
9.2	Rillenkugellager	ball bearing	roulement à billes	9357019	1
9.3	Distanzring	distance ring	entretoise	29900283	1
9.4	Lagerschild vorne	end shield	flasque-palier	29900293	1
9.5	Rotor	rotor	rotor	60000903	1
9.6	Lamelle	vane	palette	29400056	4
9.7	Zylinder	cylinder	cylindre	47091123	1
9.8	Lagerschild hinten	end shield	flasque-palier	29500203	1
9.9	Spannstift	dowel	ergot	9335219	1
9.10	Rillenkugellager	ball bearing	roulement à billes	9357018	1
9.11	Regler vst.	governor cpl.	régulateur cpl.	60026727	1
9.11.1	Kugel	ball	bille	9357912	6
9.11.2	Reglerwelle	control shaft	arbre régulateur	29928373	1
9.11.3	Deckel	cover	couvercle	60026733	1
9.11.4	Druckfeder	spring	ressort	9330312	1
9.11.5	Schraube	screw	vis	29928393	1
10	Lufteinlassstück	air inlet	entrée d'air	60026743	1
11	Einstellschraube vst.	adjusting screw	vis de réglage	60026755	1
12	Gehäuse	housing	carter	60007173	1
13	Griffhülse	bushing	douille	60007183	1
14	Hebelventil vst.	valve cpl.	soupape cpl.	60002515	1
14.1	Zylinderschraube	cylindrical screw	vis à tête cylindrique	9304009	1
14.2	O-Ring	o-ring	joint torique	9319337	1
14.3	Ventilbolzen	valve pin	goupille de soupape	29922973	1
14.4	Sicherheitshebel vst.	safety lever	levier de sécurité	60007455	1
14.5	Ventilgehäuse vst.	valve case cpl.	cage de clapet cpl.	60022205	1
14.6	Sechskantmutter	scrow nut	rainure	9312131	1
14.7	Kugel	ball	bille	9319997	1
14.8	Ventilschraube	valve screw	boulon de vis	60003093	1

**Winkelschleifmaschine
Angle grinder
Meuleuse d'angle**

**GW 126 H
60026715**

**MANNESMANN
DEMAG**

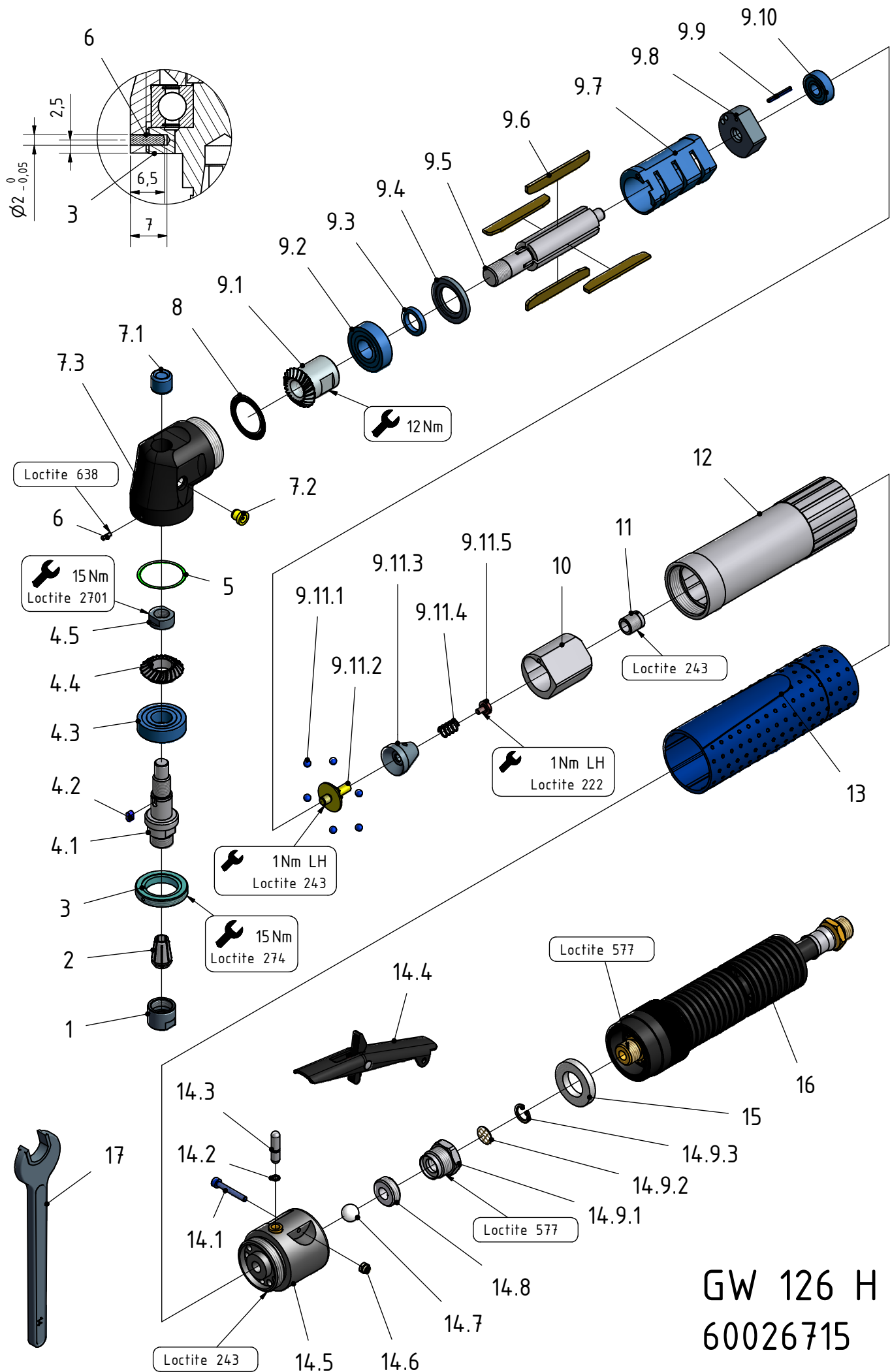
Nr. No.	BENENNUNG	DESCRIPTION	DESIGNATION	Lager-Nr. Stock-No. No. de magasin	STÜCK QTY.
14.9	Siebträger vst.	screen carrier cpl.	filtre support cpl.	46909205	1
14.9.1	Siebträger	screen carrier	filtre support	46909203	1
14.9.2	Sieb	screen	filtre	29800923	1
14.9.3	Sicherungsring	circlip	circlip	9314702	1
15	Dämpfring	silencer	silencieux	47092226	1
16	Schlaucheinheit	hose unit	unité de tuyeau	29923335	1
	MITGELIEFERTES ZUBEHÖR	ACCESSORIES	ACCESSOIRES		
17	Schlüssel SW 14	wrench 14	clé de 14	9331 009	2
	LIEFERBARES ZUBEHÖR	ACCESSORIES	ACCESSOIRES		
	Wartungseinheit	filter lubricator	unité d'entretien	030 291 74	
	Robotol-Spezial-Öl 10 l	Robotol special oil 10 l	Robotol huile spéciale 10 l	095 085 33	

*

nach Bedarf

as necessary

selon les besoin



GW 126 H
 60026715