

**Turbinenschleifer
Turbine Grinder
Turbine pneumatique**

**GTK 652 D
29944 57 5**

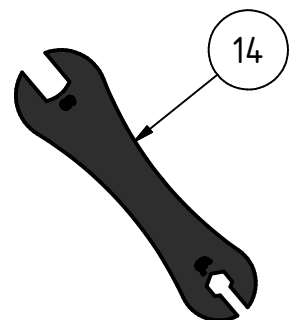
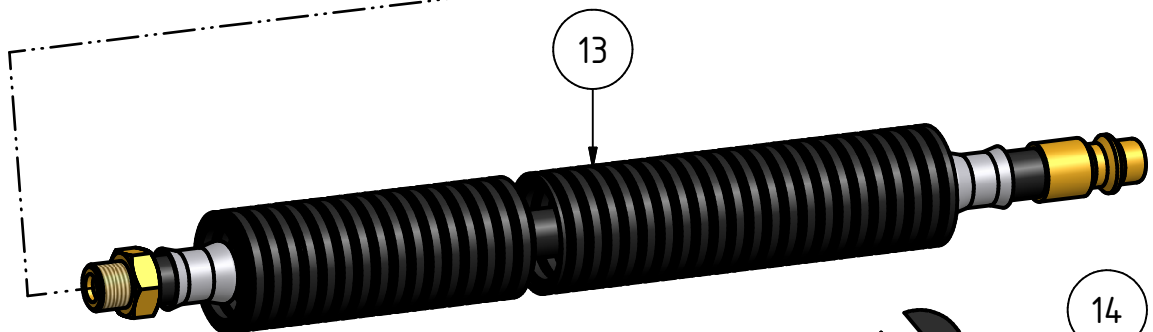
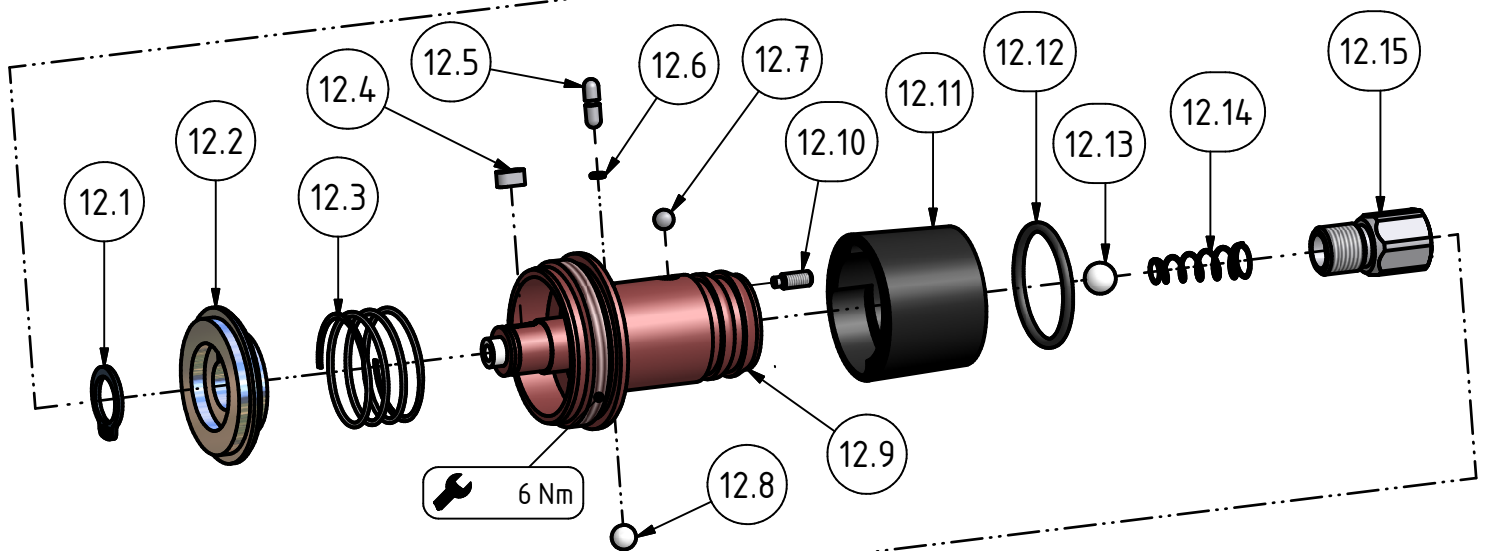
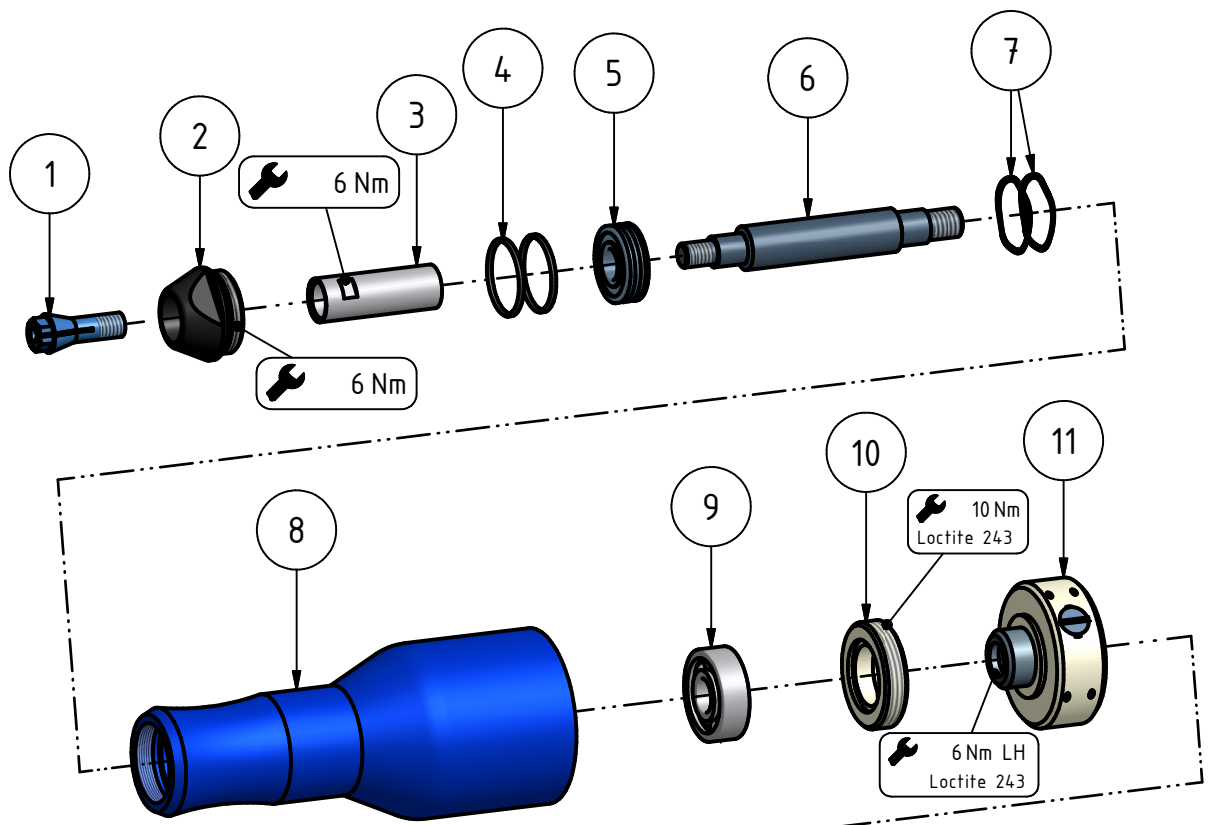
**MANNESMANN
DEMAG**

Nr. No.	BENENNUNG	DESCRIPTION	DESIGNATION	Artikel Nr. article No.	STCK.
					Pieces
1	Spannzange 3 mm	collet 3 mm	pince de serrage 3 mm	9369 825	1
2	Schutzhülse	protective sleeve	douille de protection	29940 89 3	1
3	Zangenspindel	spindle	broche de serrage	29940 88 3	1
4	O-Ring	sealring	joint torique	9319 015	2
5	Rillenkugellager	ball bearing	roulement à billes	9357 043	1
6	Spindel	spindle	arbre	29944 17 3	1
7	Wellfederscheibe	ondular spring washer	rondelle ondulée	9330 003	2
8	Gehäuse	housing	carter	29944 16 3	1
9	Rillenkugellager	Ball bearing	Roulement à billes	9357 234	1
10	Gewinding	threaded ring	bague filetée	29802 96 3	1
11	Regler vst.	Regulator clp.	regulateur compl.	29902 04 5	1
12	Ventil kpl.	valve cpl.	la soupape compl.	29902 05 5	1
12.1	Sicherungsring	circlip	anneau de retenue circlips	9314 607	1
12.2	Bremsscheibe	brake disc	disque à frein	29900 98 3	1
12.3	Druckfeder	pressure spring	ressort de pression	29900 99 3	1
12.4	Passfeder	feather key	clavette	9316 020	1
12.5	Ventilbolzen	valve pin	goupille de soupape	29500 76 3	1
12.6	O-Ring	o-ring	joint torique	9319 320	1
12.7	Kugel	ball	bille	9357 912	1
12.8	Kugel	ball	bille	9357 915	1
12.9	Ventilgehäuse vst.	valve housing compl.	cage de clapet compl.	29909 41 5	1
12.10	Gewindestift	set screw	vis sans tête	9305 906	1
12.11	Steuerhülse	control bush	douille de command	29901 00 3	1
12.12	O-Ring	o-ring	joint torique	9319 376	1
12.13	Kugel	ball	bille	9319 998	1
12.14	Kegelfeder	cone shaped pressure spring	ressort de pression conique	9330 052	1
12.15	Siebträger vst.	screen carrier cpl.	filtre support cpl.	48119 02 5	1
13	Schlaucheinheit	hose unit	unité de tuyeau	29911 55 5	1
●	MITGELIEFERTES ZUBEHÖR	ACCESSORIES	ACCESSOIRES		
14	Schlüssel SW 6/8	wrench SW 6/8	clé SW 6/8	9331 037	2
**	LIEFERBARES ZUBEHÖR	ACCESSORIES	ACCESSOIRES		
●	Spannzange 1 mm spannend	collet chuck capacity 1mm	pince de serrage 1 mm	032 028 76	
●	Spannzange 1,5 mm spannend	collet chuck capacity 1,5mm	pince de serrage 1,5 mm	032 029 76	
●	Spannzange 2 mm spannend	collet chuck capacity 2 mm	pince de serrage 2 mm	032 030 76	
●	Spannzange 2,5 mm spannend	collet chuck capacity 2,5 mm	pince de serrage 2,5 mm	032 031 76	
●	Spannzange 3/32" spannend	collet chuck capacity 3/32"	pince de serrage 3/32"	032 032 76	
●	Spannzange 1/8" spannend	collet chuck capacity 1/8"	pince de serrage 1/8"	032 034 76	

** Nicht gezeichnet

Not shown

Ne sont pas représentés



GTK 652 D
29944575