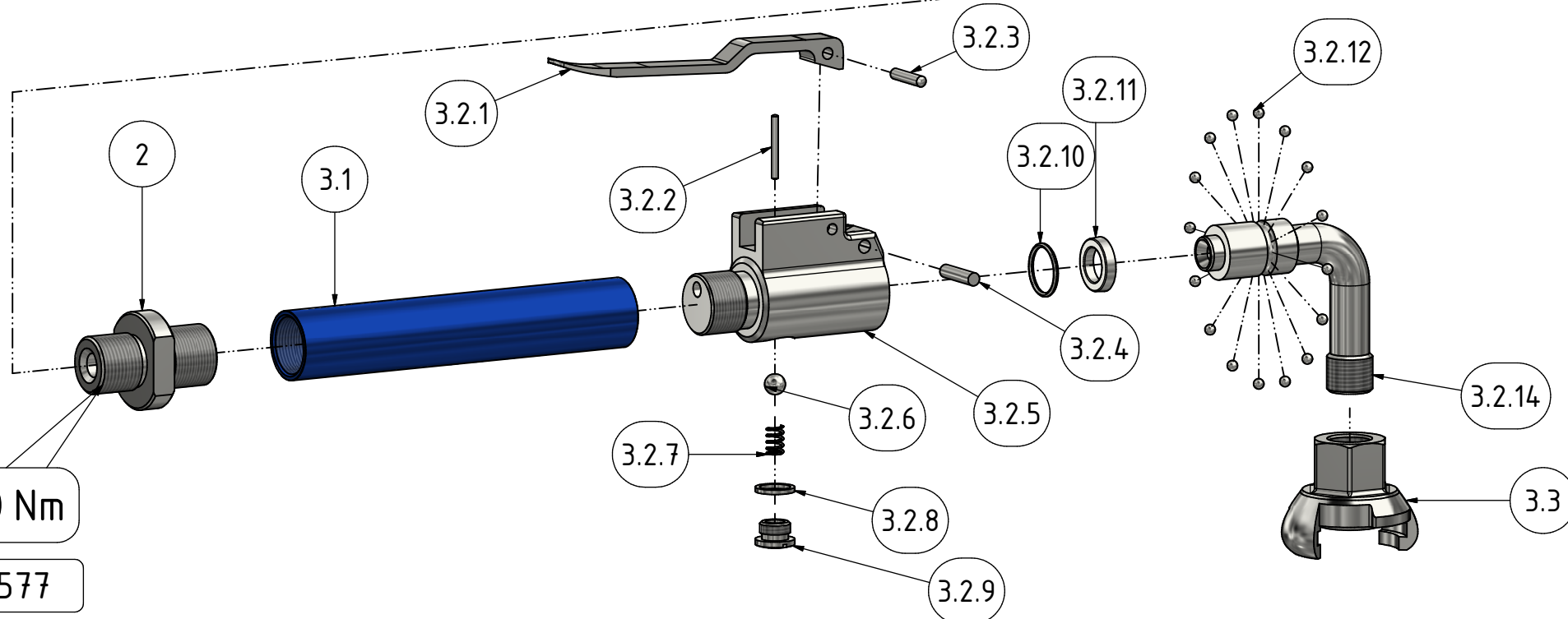
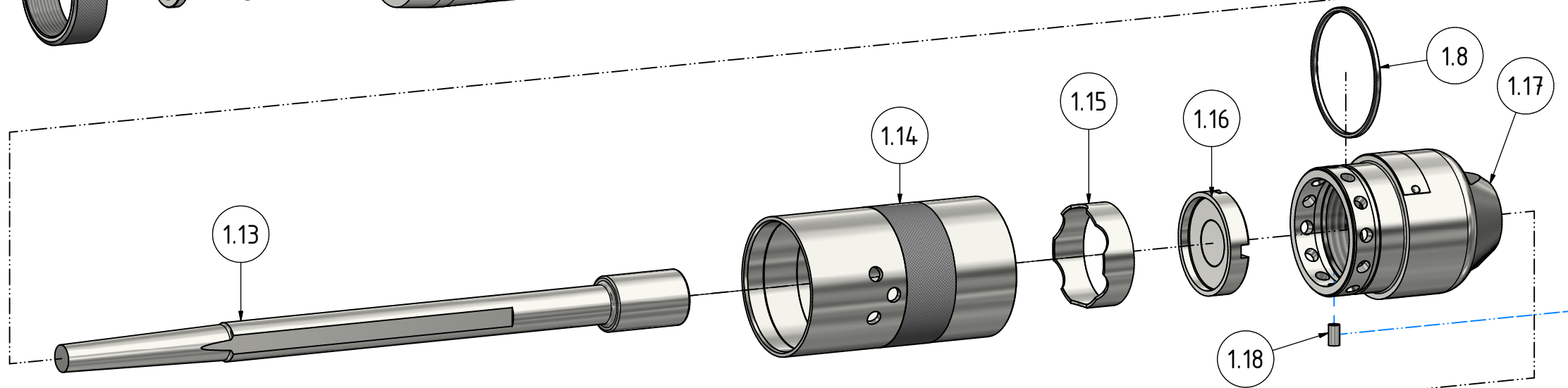
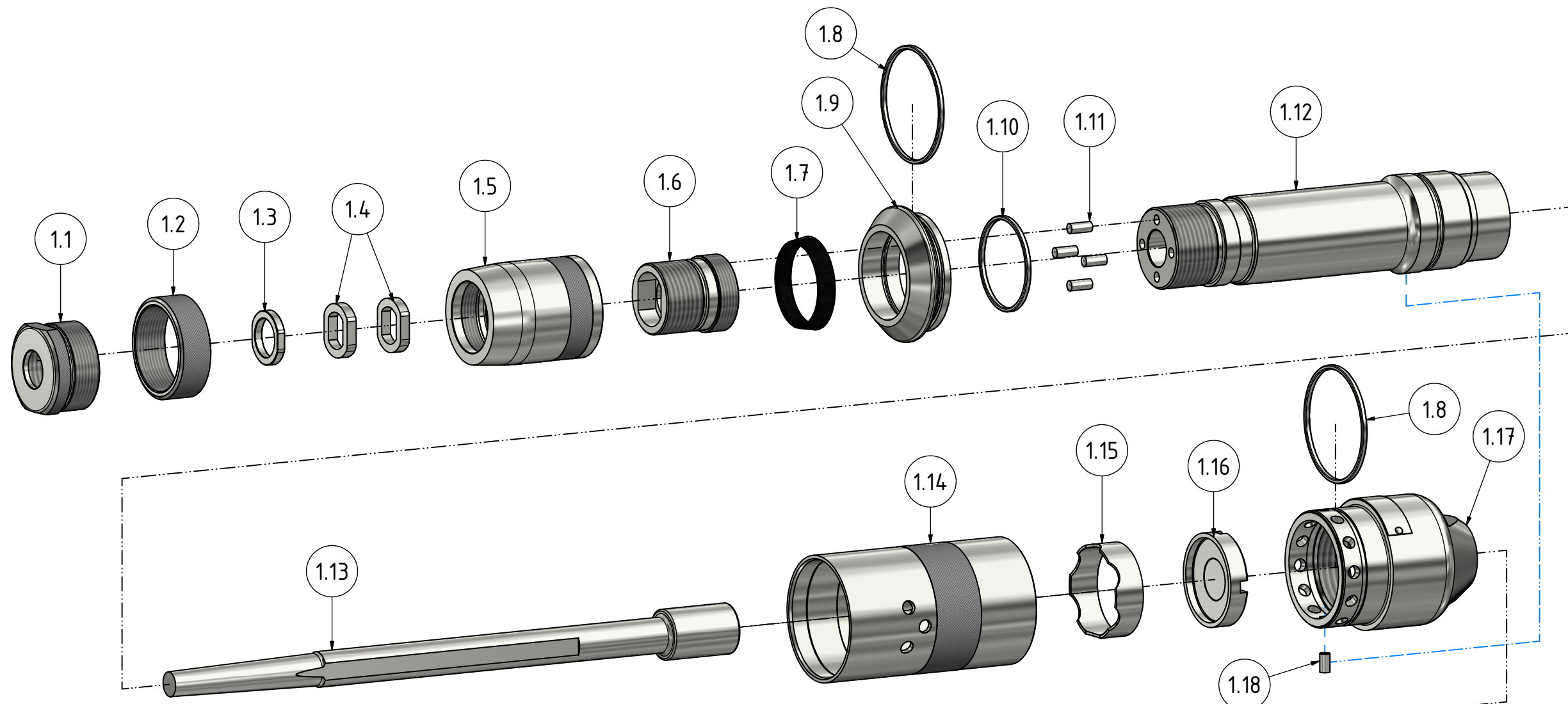


**Stampfer  
Rammer  
Fouloir**

**S 5500 HK-680  
60052 53 5**

**MANNESMANN  
DEMAG**

Nr. No.	BENENNUNG	DESCRIPTION	DESIGNATION	Lager-Nr. Stock-No. No. de magasin	STÜCK QUTY.
<b>1</b>	<b>Stampfer</b>	<b>Rammer</b>	<b>Fouloir</b>	<b>60052 25 6</b>	<b>1</b>
1.1	Mutter	nut	écrou	60053 65 6	1
1.2	Kontermutter	lock nut	contre-écrou	60053 64 6	1
1.3	Ring	ring	anneau	60053 62 6	1
1.4	Feuerfestband	fireproof strip	réfractaire bande	60053 61 6	2
1.5	Haltekappe	retainer cap	arrêt bouchon	60053 63 6	1
1.6	Hülse	sleeve	douille	60053 60 6	1
1.7	Ring	ring	bague	60053 59 6	1
1.8	O-Ring	o-ring	joint torique	60053 52 6	2
1.9	Ring	ring	bague	60053 55 6	1
1.10	O-Ring	o-ring	joint torique	60053 53 6	1
1.11	Zylinderstift	cylindrical pin	goupille cylindrique	60053 58 6	4
1.12	Zylinder	cylinder	cylindre	60053 50 6	1
1.13	Kolbenstange	plunger rod	piston	60053 49 6	1
1.14	Rohr	tube	tuyau	60053 57 6	1
1.15	Deckel	cover	couvercle	60053 47 6	1
1.16	Steuerring	control ring	anneau d'impôt	60053 48 6	1
1.17	Zylinderadapter	cylinder adapter	Capot	60053 46 6	1
1.18	Sicherungsstift	lock pin	goupille de sécurité	60053 51 6	1
2	Gewindenippel	threaded nipple	raccord fileté	60037 37 3	1
<b>3</b>	<b>Kurzes Hebelventil kpl.</b>	<b>short lever valve compl.</b>	<b>courte valve à levier compl.</b>	<b>60065 04 5</b>	<b>1</b>
3.1	Verlängerungsrohr	Extension tube	Tube d'extension	60059 01 3	1
<b>3.2</b>	<b>Hebelventil vst.</b>	<b>lever valve compl.</b>	<b>la soupape compl.</b>	<b>60035 63 6</b>	<b>1</b>
3.2.1	Hebel	lever	levier	60052 63 6	1
3.2.2	Lagernadel	Bearing needle	Aiguille de palier	60052 62 6	1
3.2.3	Stift	Bearing needle	Aiguille de palier	60052 71 6	1
3.2.4	Stift	Bearing needle	Aiguille de palier	60052 70 6	1
3.2.5	Ventilgehäuse	Valve housing	Boîtier de soupape	60052 60 6	1
3.2.6	Kugel	ball	bille	60052 73 6	1
3.2.7	Druckfeder	spring	ressort	60052 67 6	1
3.2.8	Ring	ring	anneau	60052 77 6	1
3.2.9	Verschlussschraube	screw	vis	60052 61 6	1
3.2.10	O-Ring	o-ring	o-ring	9319 057	1
3.2.11	Manschete	gaiter	coupelle	60052 76 6	1
3.2.12	Kugel	ball	bille	9357 933	16
3.2.14	Rohrwinkel	tube angle	angle du tube	60052 64 6	1
3.3	Innengewindekupplung	internal thread coupling	demi-raccord express filetage fer	9361 348	1



 **70 Nm**  
**Loctite 577**