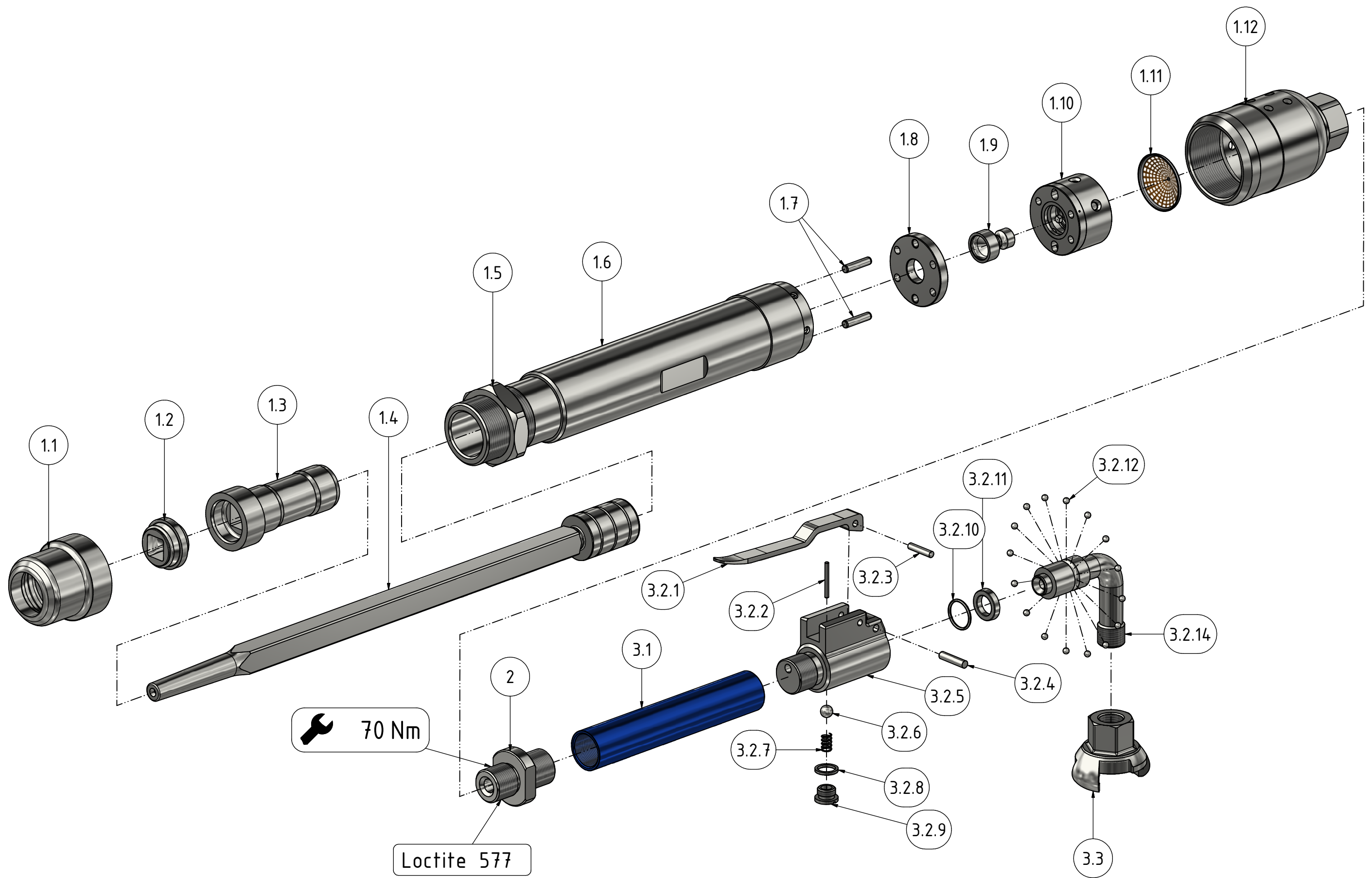


**Stampfer
Rammer
Fouloir**

**S 5404 HK
60059 34 5**

**MANNESMANN
DEMAG**

Nr. No.	BENENNUNG	DESCRIPTION	DESIGNATION	Lager-Nr. Stock-No. No. de magasin	STÜCK QUTY.
1	Stampfer	Rammer	Fouloir	35400 11 5	1
1.1	Überwurfmutter	Union nut	écrou-raccord	35404 02 3	1
1.2	Manschette	Cuff	Cuff	35406 02 6	1
1.3	Führungsbüchse	Guide bushing	Boîte de guidage	35405 10 3	1
1.4	Stampferkolben	piston	piston	35403 13 5	1
1.5	Mutter	Nut	Écrou	35404 01 3	1
1.6	Zylinder	cylinder	Cylindre	35403 12 3	1
1.7	Zylinderstift	Cylindrical pin	Goupille cylindrique	9315 217	2
1.8	Deckel	cover	couvercle	35402 06 3	1
1.9	Steuerventil	Control valve	Soupape de commande	35402 03 3	1
1.10	Ventilgehäuse	Valve housing	Cage de clapet	35402 00 5	1
1.11	Sieb	Screen	Tamis	35409 00 6	1
1.12	Haube	Cap	Capôt	35401 00 3	1
2	Gewindenippel	threaded nipple	raccord fileté	60037 37 3	1
3	Kurzes Hebelventil kpl.	short lever valve compl.	courte valve à levier compl.	60065 04 5	1
3.1	Verlängerungsrohr	Extension tube	Tube d'extension	60059 01 3	1
3.2	Hebelventil vst.	lever valve compl.	la soupape compl.	60035 63 6	1
3.2.1	Hebel	lever	levier	60052 63 6	1
3.2.2	Lagernadel	Bearing needle	Aiguille de palier	60052 62 6	1
3.2.3	Stift	Bearing needle	Aiguille de palier	60052 71 6	1
3.2.4	Stift	Bearing needle	Aiguille de palier	60052 70 6	1
3.2.5	Ventilgehäuse	Valve housing	Boîtier de soupape	60052 60 6	1
3.2.6	Kugel	ball	bille	60052 73 6	1
3.2.7	Druckfeder	spring	ressort	60052 67 6	1
3.2.8	Ring	ring	anneau	60052 77 6	1
3.2.9	Verschlusschraube	screw	vis	60052 61 6	1
3.2.10	O-Ring	o-ring	o-ring	9319 057	1
3.2.11	Manschete	gaiter	coupelle	60052 76 6	1
3.2.12	Kugel	ball	bille	9357 933	16
3.2.13	Rohrwinkel	tube angle	angle du tube	60052 64 6	1
3.3	Innengewindekupplung	internal thread coupling	demi-raccord express filetage femelle	9361 348	1



S 5404 HK
60059345

**MANNESMANN
DEMAG**

Änderungsstand: 1 | 09.08.2019