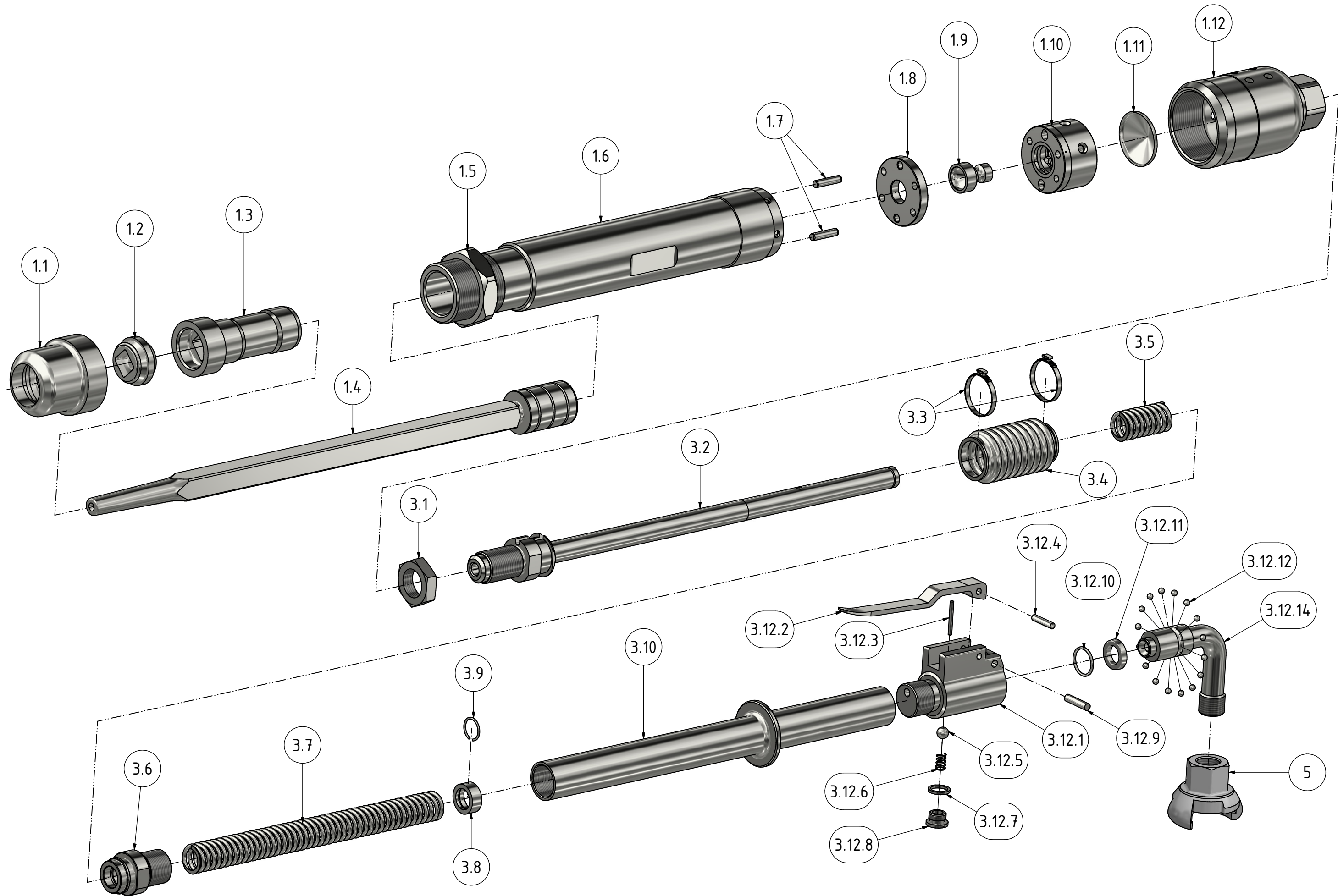


Nr. No.	BENENNUNG	DESCRIPTION	DESIGNATION	Lager-Nr. Stock-No. No. de magasin	STÜCK QTY.
1	Stampfer	Rammer	Fouloir	35400 11 5	1
1.1	Überwurfmutter	Union nut	écrou-raccord	35404 02 3	1
1.2	Manschette	Cuff	Cuff	35406 02 6	1
1.3	Führungsbüchse	Guide bushing	Boîte de guidage	35405 10 3	1
1.4	Stampferkolben	piston	piston	35403 13 5	1
1.5	Mutter	Nut	Écrou	35404 01 3	1
1.6	Zylinder	cylinder	Cylindre	35403 12 3	1
1.7	Zylinderstift	Cylindrical pin	Goupille cylindrique	9315 217	2
1.8	Deckel	cover	couvercle	35402 06 3	1
1.9	Steuerventil	Control valve	Soupape de commande	35402 03 3	1
1.10	Ventilgehäuse	Valve housing	Cage de clapet	35402 00 5	1
1.11	Sieb	Screen	Tamis	35409 00 6	1
1.12	Haube	Cap	Capôt	35401 00 3	1
3	Hebelventil mont.	Lever valve	Vanne à levier	60035 72 6	1
3.1	Mutter	nut	écrou	60052 56 6	1
3.2	Innenrohr	inner tube	intérieur tube	60052 57 6	1
3.3	Schlauchklemme	hose clamp	collier de serrage	60064 39 6	2
3.4	Faltenbalg	soufflet	bellows	60038 12 6	1
3.5	Feder	spring	ressort	60052 69 6	1
3.6	Büchse	bushing	douille	60037 90 6	1
3.7	Feder	spring	ressort	60052 68 6	1
3.8	Führung	guideway	guider	60052 58 6	1
3.9	Sicherungsring	Circlip	circlip	60052 72 6	1
3.10	Außenrohr	outside tube	extérieur du tube	60052 59 6	1
3.11	Tülle	hose nozzle	busette de flexible	60052 66 6	1
3.12	Hebelventil vst.	Valve housing compl.	boîtier de vanne compl.	60035 63 6	1
3.12.1	Ventilgehäuse	Valve housing	Boîtier de soupape	60052 60 6	1
3.12.2	Hebel	lever	levier	60052 63 6	1
3.12.3	Lagernadel	Bearing needle	Aiguille de palier	60052 62 6	1
3.12.4	Stift	Bearing needle	Aiguille de palier	60052 71 6	1
3.12.5	Kugel	ball	bille	60052 73 6	1
3.12.6	Druckfeder	spring	ressort	60052 67 6	1
3.12.7	Ring	ring	anneau	60052 77 6	1
3.12.8	Verschlussschraube	screw	vis	60052 61 6	1
3.12.9	Stift	Bearing needle	Aiguille de palier	60052 70 6	1
3.12.10	O-Ring	o-ring	o-ring	9319 057	1
3.12.11	Manschete	gaiter	coupelle	60052 76 6	1
3.12.12	Kugel	ball	bille	9357 933	16
3.12.14	Rohrwinkel	tube angle	angle du tube	60052 64 6	1
5	Innengewindekupplung	internal thread coupling	demi-raccord express filetage fer	9361 348	1



S 5402
60035715

**MANNESMANN
DEMAC**

Änderungsstand: 2 29.07.2019