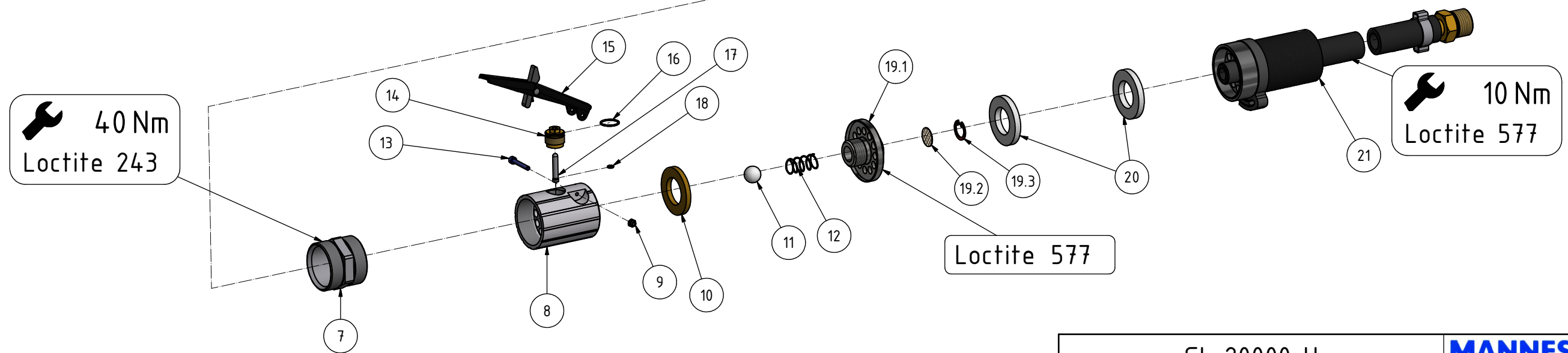
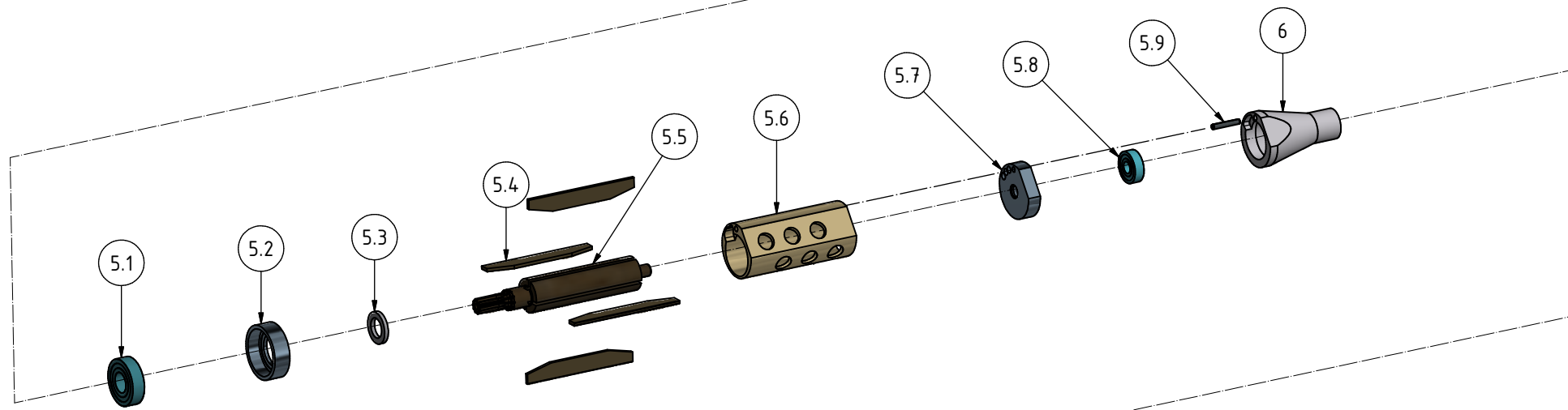
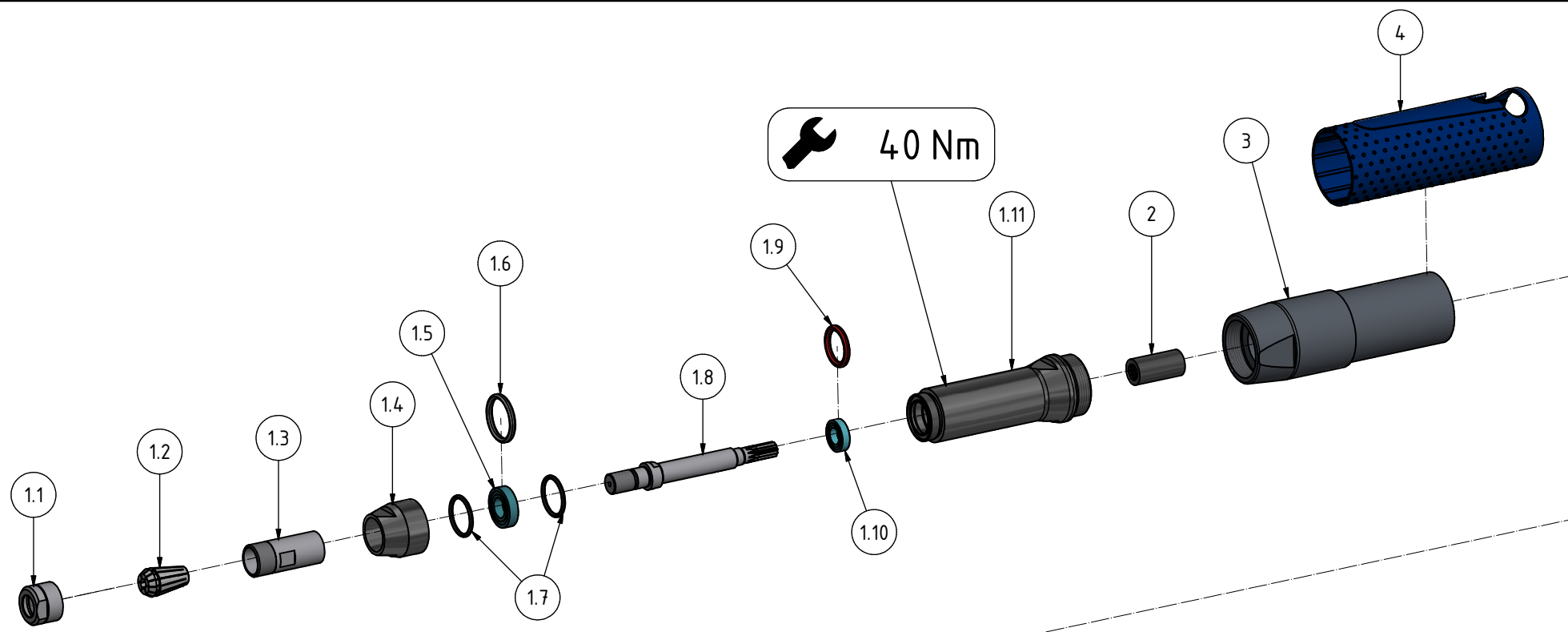


Schleifmaschine
Air motor
Moteur à air comprimé

GL 2000 H
60055 44 5

MANNESMANN
DEMAG

Nr. No.	BENENNUNG	DESCRIPTION	DESIGNATION	Lager-Nr. Stock-No. No. de magasin	STÜCK QTY.
1	Spindel vst.	spindle cpl.	la broche	60055505	1
1.1	Mini Mutter	nut	écrou	29701563	1
1.2	Spannzange 6mm	collet	pince de serrage	9369839	1
1.3	Zangenspindel	spindle	broche de serrage	60019023	1
1.4	Deckel	cover	couvercle	60055473	1
1.5	Rillenkugellager	ball bearing	roulement à billes	9357258	1
1.6	O-Ring	o-ring	Joint torique	9319048	1
1.7	O-Ring	o-ring	joint torique	9319057	2
1.8	Spindel	spindle	broche	60055463	1
1.9	O-Ring	o-ring	joint torique	9319353	1
1.10	Rillenkugellager	ball bearing	roulement à billes	9357051	1
1.11	Hülse	sleeve	Carter	60055453	1
2	Mitnehmer	drive piece	broche d'entraînement	60009753	1
3	Gehäuse	housing	carter	60019043	1
4	Griffhülse	bushing	douille	60013663	1
5	Motorblock vst.	cylinder block cpl.	bloc-cylindres	60055485	1
5.1	Rillenkugellager	ball bearing	roulement à billes	9357010	1
5.2	Lagerschild vorne	end shield	flasque-palier	60016343	1
5.3	Distanzring	spacer ring	entretoise	60016333	1
5.4	Lamelle	vane	palette	60013556	4
5.5	Rotor	rotor	rotor	60055493	1
5.6	Zylinder	cylinder	cylindre	60013533	1
5.7	Lagerschild hinten	end shield	flasque-palier	60013543	1
5.8	Rillenkugellager	ball bearing	roulement à billes	9357214	1
5.9	Spannstift	dowel	ergot	9335234	1
6	Lufteinlassstück	air inlet	entrée d'air	60013653	1
7	Gewinding	threaded ring	bague filetée	60013673	1
8	Ventilgehäuse vst.	valve case cpl.	cage de clapet cpl.	60021165	1
9	Sechskantmutter	scrow nut	rainure	9312131	1
10	Schalldämpfscheibe	silencer ring	silencieux	60013853	1
11	Kugel	ball	bille	9319988	1
12	Druckfeder	spring	ressort	9330047	1
13	Zylinderschraube	cylindrical screw	vis à tête cylindrique	9304009	1
14	Einsatz	insert	insert	60013703	1
15	Sicherheitshebel vst.	safety lever	levier de sécurité	60013735	1
16	O-Ring	sealring	joint torique	9319332	1
17	Ventilbolzen	valve pin	goupille de soupape	60013693	1
18	O-Ring	o-ring	joint torique	9319337	1
19	Siebträger vst.	screen carrier cpl.	filtre support cpl.	60013715	1
19.1	Siebträger	screen carrier	filtre support	60013723	1
19.2	Sieb	screen	filtre	9334084	1
19.3	Sicherungsring	circlip	circlip	9314706	1
20	Dämpfung	silencer ring	silencieux	47092286	2
21	Schlaucheinheit vst	hose unit cpl.	unité de tuyeau cpl.	60012095	1



GL 2000 H
60055445

**MANNESMANN
DEMAG**

Änderungsstand: - 18.07.2018