

Nr. No.	BENENNUNG	DESCRIPTION	DESIGNATION	Lager-Nr. Stock-No. No. de magasin	STÜCK QUTY.
1	Spannzange	collet chuck	pince de serrage	9369 837	1
2	Lagerhülse	bearing sleeve	douille palier	60000 44 3	1
3	Zangenspindel	spindle	broche de serrage	60000 51 3	1
4	Rillenkugellager	ball bearing	roulement à billes	9357 334	2
5	Spindel	spindle	broche	60000 49 3	1
6	Hülse	sleeve	douille	60000 50 3	1
7	Dämpfring	silencer	silencieux	47092 28 6	1
8	Gewinding	threaded ring	bague filetée	60000 47 3	1
9	Rillenkugellager	ball bearing	roulement à billes	9357 431	1
10	Kupplungsnahe	clutch hub	accouplement moyeu	60000 36 6	1
11	Distanzhülse	spacer sleeve	douille de distance	60000 45 3	1
12	Mitnehmer	drive piece	broche d'entraînement	60000 52 6	1
13	Motorblock	motor cpl.	moteur cpl.	60000 37 5	1
13.1	Kupplungsnahe	clutch hub	accouplement	60000 36 6	1
13.2	Rillenkugellager	ball bearing	roulement à billes	9357 010	1
13.3	Distanzring	distance ring	entretoise	29900 28 3	1
13.4	Lagerschild vorne	end shield	flasque-palier	29900 29 3	1
13.5	Lamelle	vane	lamé	47091 14 6	4
13.6	Rotor	rotor	rotor	60000 35 3	1
13.7	Zylinder	cylinder	cylindre	47091 12 3	1
13.8	Lagerschild hinten	end shield	flasque-palier	29500 20 3	1
13.9	Spannstift	dowel	ergot	9335 219	1
13.10	Rillenkugellager	ball bearing	roulement à billes	9357 018	1
14	Gehäuse	housing	carter	60007 13 3	1
15	Griffhülse	bushing	douille	60007 14 3	1
16	Hebelventil kpl.	valve cpl.	soupape cpl.	60000 32 5	1
16.1	Ventilgehäuse	valve case	cage de clapet	60019 72 5	1
16.2	Zylinderschraube	cylindrical screw	vis à tête cylindrique	9304 009	1
16.3	Ventilbolzen	valve pin	goupille de soupape	29922 97 3	1
16.4	O-Ring	o-ring	joint torique	9319 337	1
16.5	Ventilhebel vst.	safety lever	levier de sécurité	60007 45 5	1
16.6	Sechskantmutter	scrow nut	rainure	9312 131	1
16.7	Kugel	ball	bille	9319 997	1
16.8	Kegelfeder	spring	ressort	9330 247	1
16.9	Siebträger vst.	screen carrier cpl.	filtre support cpl.	46909 20 5	1
16.9.1	Siebträger	screen carrier	filtre support	46909 20 3	1
16.9.2	Sieb	screen	filtre	29800 92 3	1
16.9.3	Sicherungsring	circlip	circlip	9314 702	1

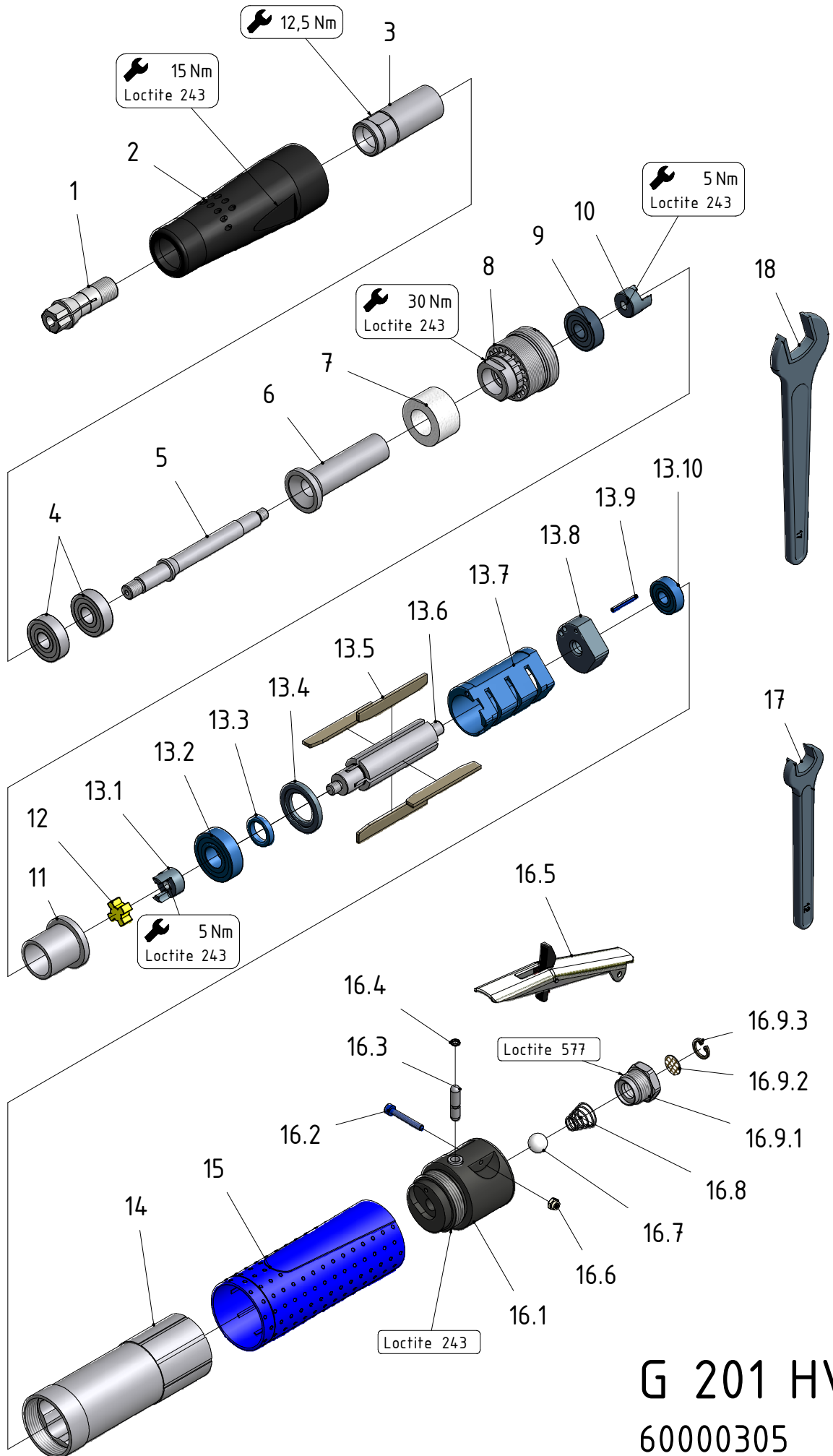
Schleifmaschine
Grinding machine
Meuleuse

G 201 HV
60000 30 5

MANNESMANN
DEMAG

Nr. No.	BENENNUNG	DESCRIPTION	DESIGNATION	Lager-Nr. Stock-No. No. de magasin	STÜCK QUTY.
❖	MITGELIEFERTES ZUBEHÖR	ACCESSORIES	ACCESSOIRES		
17	Schlüssel SW 12	wrench SW 12	clé SW 12	9331 007	1
18	Schlüssel SW 17	wrench SW 17	clé SW 17	9331 042	1
*	LIEFERBARES ZUBEHÖR	ACCESSORIES	ACCESSOIRES		
	Wartungseinheit	filter lubricator	unité d'entretien	030 290 74	
	Montagewerkzeug vst. für Kupplungsnahe	assembly device compl. for clutch hub	dispositif de montage compl. pour accouplement moyeu	9381 186 Pos. 10 + 13.1	
	Robotol-Spezial-Öl 10 l	Robotol special oil 10 l	Robotol huile spéciale 10 l	095 085 33	

* Nicht gezeichnet not shown ne sont pas représentés



G 201 HV
 60000305