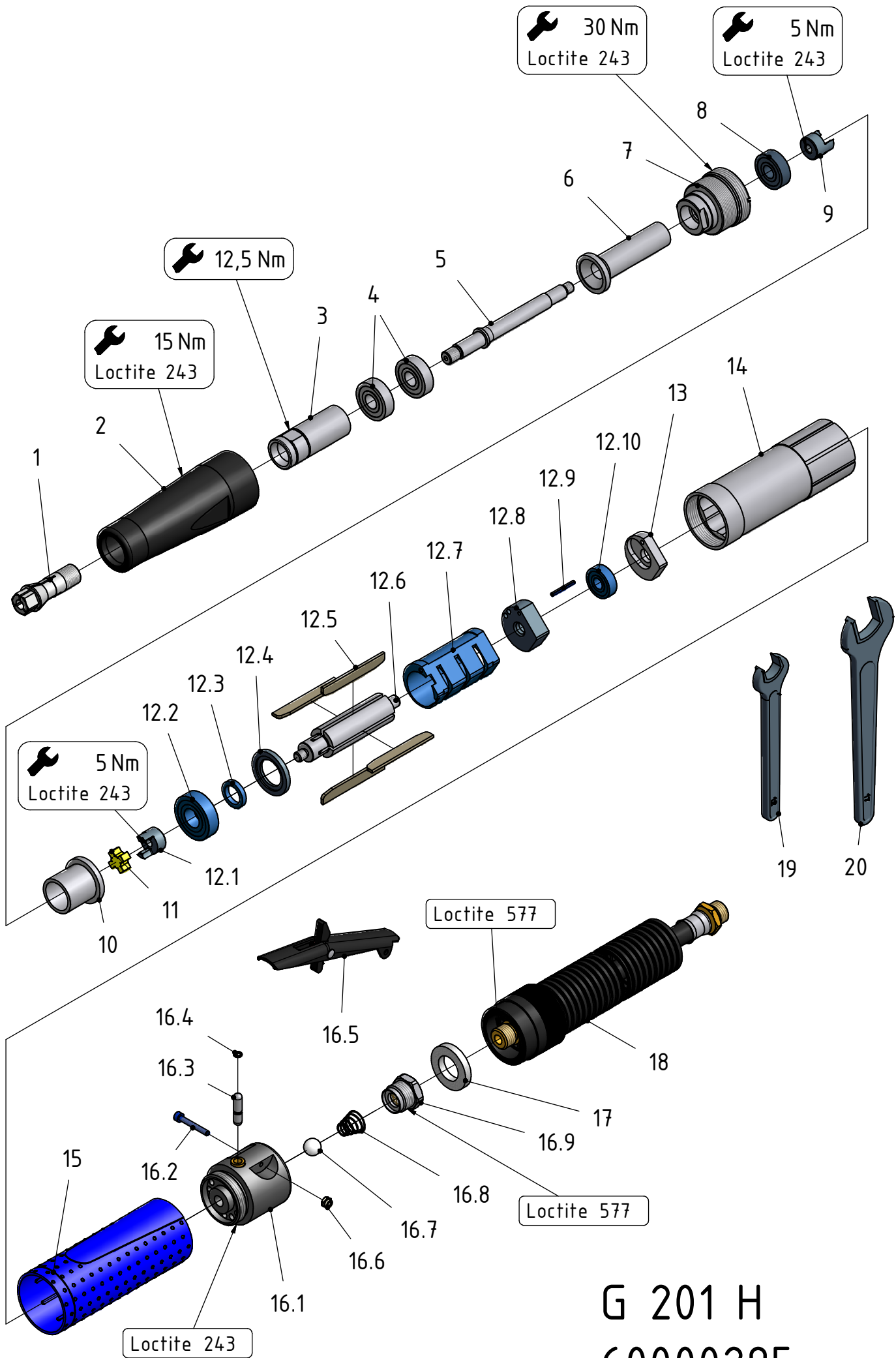


Nr. No.	BENENNUNG	DESCRIPTION	DESIGNATION	Lager-Nr. Stock-No. No. de magasin	STÜCK QUTY.
1	Spannzange 6 mm	collet chuck	pince de serrage	9369837	1
2	Lagerhülse	bearing sleeve	douille palier	60000433	1
3	Zangenspindel	spindle	broche de serrage	60000513	1
4	Rillenkugellager	ball bearing	roulement à billes	9357334	2
5	Spindel	spindle	broche	60000493	1
6	Hülse	sleeve	douille	60000503	1
7	Gewinding	threaded ring	bague filetée	60000463	1
8	Rillenkugellager	ball bearing	roulement à billes	9357431	1
9	Kupplungsnahe	clutch hub	accouplement	60000366	1
10	Distanzhülse	spacer sleeve	douille de distance	60000453	1
11	Mitnehmer	drive piece	broche d'entraînement	60000526	1
12	Motorblock	motor cpl.	moteur cpl.	60000375	1
12.1	Kupplungsnahe	clutch hub	accouplement	60000366	1
12.2	Rillenkugellager	ball bearing	roulement à billes	9357010	1
12.3	Distanzring	distance ring	entretoise	29900283	1
12.4	Lagerschild vorne	end shield	flasque-palier	29900293	1
12.5	Lamelle	vane	palette	47091146	4
12.6	Rotor	rotor	rotor	60000353	1
12.7	Zylinder	cylinder	cylindre	47091123	1
12.8	Lagerschild hinten	end shield	flasque-palier	29500203	1
12.9	Spannstift	dowel	ergot	9335219	1
12.10	Rillenkugellager	ball bearing	roulement à billes	9357018	1
13	Lufteinlassstück	air inlet	entrée d'air	29500213	1
14	Gehäuse	housing	carter	60007133	1
15	Griffhülse	bushing	douille	60007143	1
16	Hebelventil	valve cpl.	soupape cpl.	29934705	1
16.1	Ventilgehäuse vst.	valve case cpl.	cage de clapet cpl.	60022205	1
16.2	Zylinderschraube	cylindrical screw	vis à tête cylindrique	9304009	1
16.3	Ventilbolzen	valve pin	goupille de soupape	29922973	1
16.4	O-Ring	o-ring	joint torique	9319337	1
16.5	Sicherheitshebel vst.	safety lever	levier de sécurité	60007455	1
16.6	Sechskantmutter	scrow nut	rainure	9312131	1
16.7	Kugel	ball	bille	9319997	1
16.8	Kegelfeder	spring	ressort	9330247	1
16.9	Siebträger vst.	screen carrier cpl.	filtre support cpl.	46909205	1
17	Dämpfring	silencer	silencieux	47092226	1
18	Schlaucheinheit	hose unit	unité de tuyeau	29923335	1
	<b>MITGELIEFERTES ZUBEHÖR</b>	<b>ACCESSORIES</b>	<b>ACCESSOIRES</b>		
19	Schlüssel SW 12	wrench 12	clé de 12	9331 007	1
20	Schlüssel SW 17	wrench 17	clé de 17	9331 042	1
	<b>LIEFERBARES ZUBEHÖR</b>	<b>ACCESSORIES</b>	<b>ACCESSOIRES</b>		
	Wartungseinheit	filter lubricator	unité d'entretien	030 291 74	
	Robotol-Spezial-Öl 10 l	Robotol special oil 10 l	Robotol huile spéciale 10 l	095 085 33	



G 201 H  
60000295