

Schleifmaschine
Grinding machine
Meuleuse

GK 282 H
29938 02 5

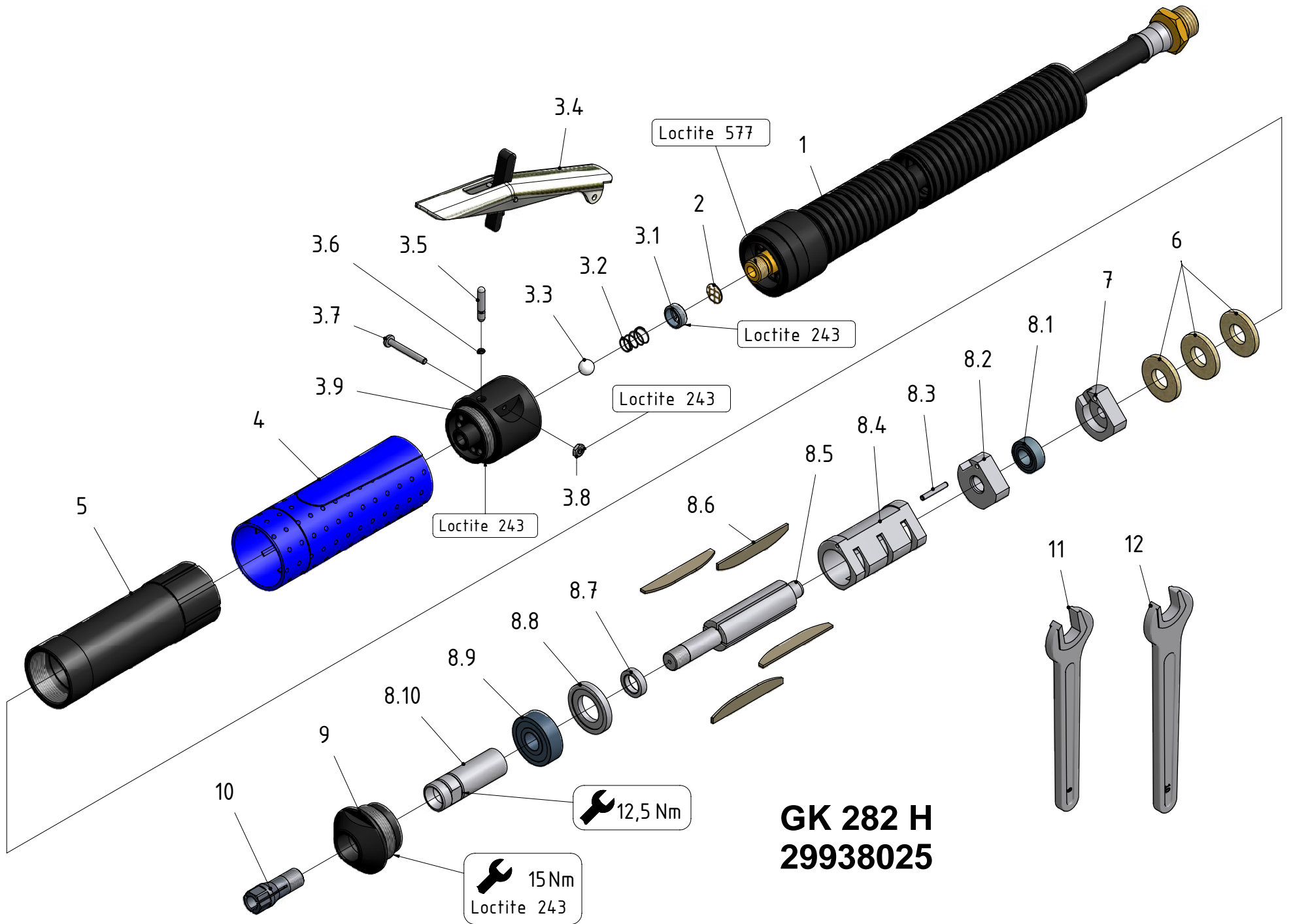
**MANNESMANN
DEMAG**

Nr. No.	BENENNUNG	DESCRIPTION	DESIGNATION	Lager-Nr. stock no. no. de magasin	STCK. Pieces
1	Schlaucheinheit	hose unit	unité de tuyeau	29923 49 5	1
2	Sieb	screen	filtre	29908 75 3	1
3	Hebelventil kpl.	valve cpl.	soupape cpl.	29923 44 5	1
3.1	Ventilschraube	valve screw	boulon de vis	29804 24 3	1
3.2	Kegelfeder	spring	ressort	9330 229	1
3.3	Kugel	ball	bille	9319 998	1
3.4	Ventilhebel vst.	safety lever	levier de sécurité	29931 765	1
3.5	Ventilbolzen	valve stud	boulon de vanne	29500 74 3	1
3.6	O-Ring	o-ring	joint torique	9319 320	1
3.7	Schraube	screw	boulon	9304 014	1
3.8	Sechskantmutter	nut	écrou	9312 015	1
3.9	Ventilgehäuse	valve housing	cage de clapet	29923 44 3	1
4	Griffhülse	bushing	douille	60007 12 3	1
5	Gehäuse	housing	carter	60007 113	1
6	Dämpfung	silencer ring	silencieux	29910 34 3	3
7	Lufteinlassstück	air inlet	entrée d'air	29923 41 3	1
8	Motorblock	motor cpl.	moteur cpl.	29938 17 5	1
8.1	Rillenkugellager	ball bearing	roulement à billes	9357 212	1
8.2	Lagerschild hinten	end plate rear	flasque palier	29923 45 3	1
8.3	Spannstift	dowel pin	ergot	9335 218	1
8.4	Zylinder	cylinder	cylindre	29500 613	1
8.5	Rotor	rotor	rotor	29938 173	1
8.6	Lamelle	vane	lamé	29500 456	4
8.7	Distanzring	distance ring	entretoise	29925 223	1
8.8	Lagerschild vorne	end plate front	flasque de palier	29925283	1
8.9	Rillenkugellager	ball bearing	roulement à billes	9357 431	1
8.10	Zangenspindel	spindle	broche de serrage	29925 21 3	1
9	Deckel	cover	couvercle	29938 05 3	1
10	Spannzange	collet chuck	pince de serrage	29200 11 6	1
	MITGELIEFERTES ZUBEHÖR	ACCESSORIES	ACCESSOIRES		
11	Schlüssel SW 9	wrench SW 9	clé SW 9	9331 004	1
12	Schlüssel SW 10	wrench SW 10	clé SW 10	9331 005	1
**	LIEFERBARES ZUBEHÖR	ACCESSORIES	ACCESSOIRES		
	Wartungseinheit	filter lubricator	unité d'entretien	030 290 74	
	Robotol-Spezial-Öl 1 l	Robotol special oil 1 l	Robotol huile spéciale 1 l	095 055 33	
	Robotol-Spezial-Öl 10 l	Robotol special oil 10 l	Robotol huile spéciale 10 l	095 085 33	

** Nicht gezeichnet

Not shown

Ne sont pas représentés



GK 282 H
29938025