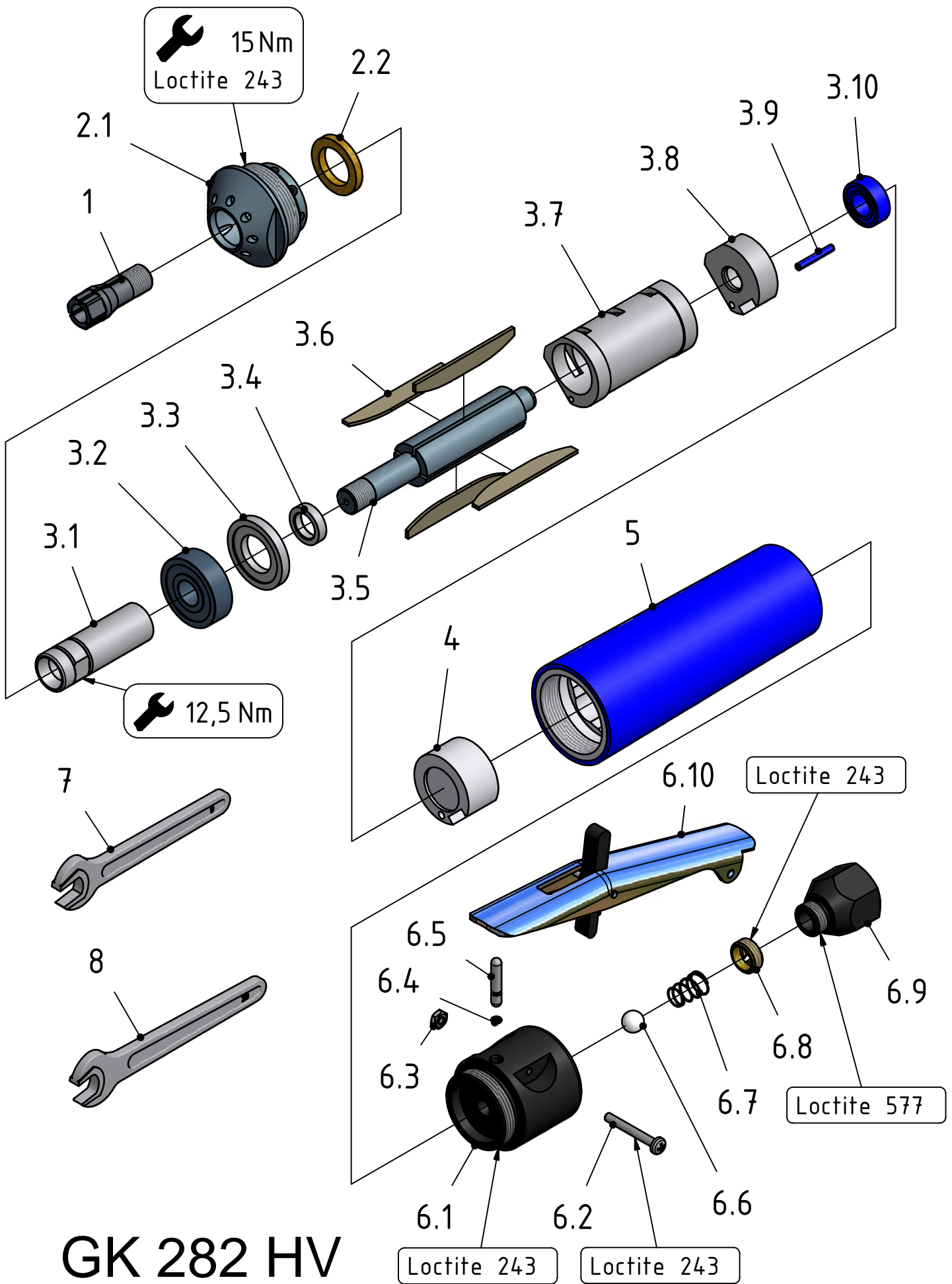


Nr. No.	BENENNUNG	DESCRIPTION	DESIGNATION	Lager-Nr. Stock-No. No. de magasin	STÜCK QUTY.
1	Spannzange	collet chuck	pince de serrage	29200 11 6	1
2	Deckel vst.	cover cpl.	couvercle cpl.	29938 14 5	1
2.1	Deckel	cover	couvercle	29938 14 3	1
2.2	Schalldämpferscheibe	silencer	silencieux	29938 13 3	1
3	Motorblock	motor cpl.	moteur cpl.	29938 17 5	1
3.1	Zangenspindel	spindle	broche de serrage	29925 21 3	1
3.2	Rillenkugellager	ball bearing	roulement à billes	9357 431	1
3.3	Lagerschild vorne	end plate front	flasque de palier	29925 28 3	1
3.4	Distanzring	distance ring	entretoise	29925 22 3	1
3.5	Rotor	rotor	rotor	29938 17 3	1
3.6	Lamelle	vane	lamé	29500 45 6	4
3.7	Zylinder	cylinder	cylindre	29500 61 3	1
3.8	Lagerschild hinten	end plate rear	flasque palier	29923 45 3	1
3.9	Spannstift	dowel pin	ergot	9335 218	1
3.10	Rillenkugellager	ball bearing	roulement à billes	9357 212	1
4	Lufteinlassstück	air inlet	entrée d'air	29938 16 3	1
5	Gehäuse vst.	housing cpl.	carter cpl.	29938 15 5	1
6	Hebelventil vst.	valve cpl.	soupape cpl.	29910 20 5	1
6.1	Ventilgehäuse	valve case	cage de clapet	29910 20 3	1
6.2	Schraube	screw	boulon	9304 014	1
6.3	Sechskantmutter	nut	écrou	9312 015	1
6.4	O-Ring	o-ring	joint torique	9319 320	1
6.5	Ventilbolzen	valve stud	boulon de vanne	29500 74 3	1
6.6	Kugel	ball	bille	9319 998	1
6.7	Kegelfeder	spring	ressort	9330 229	1
6.8	Ventilschraube	valve screw	boulon de vis	29804 24 3	1
6.9	Siebträger vst.	screen carrier cpl.	porte-tamis cpl.	29910 21 5	1
6.10	Ventilhebel vst.	safety lever	levier de sécurité	29931 76 5	1
	MITGELIEFERTES ZUBEHÖR	ACCESSORIES	ACCESSOIRES		
7	Schlüssel SW 9	wrench SW 9	clé SW 9	9331 004	1
8	Schlüssel SW 10	wrench SW 10	clé SW 10	9331 005	1
*	LIEFERBARES ZUBEHÖR	ACCESSORIES	ACCESSOIRES		
	Wartungseinheit	filter lubricator	unité d'entretien	030 290 74	
	Robotol-Spezial-Öl 10 l	Robotol special oil 10 l	Robotol huile spéciale 10 l	095 085 33	

* Nicht gezeichnet not shown ne sont pas représentés



GK 282 HV
29938125