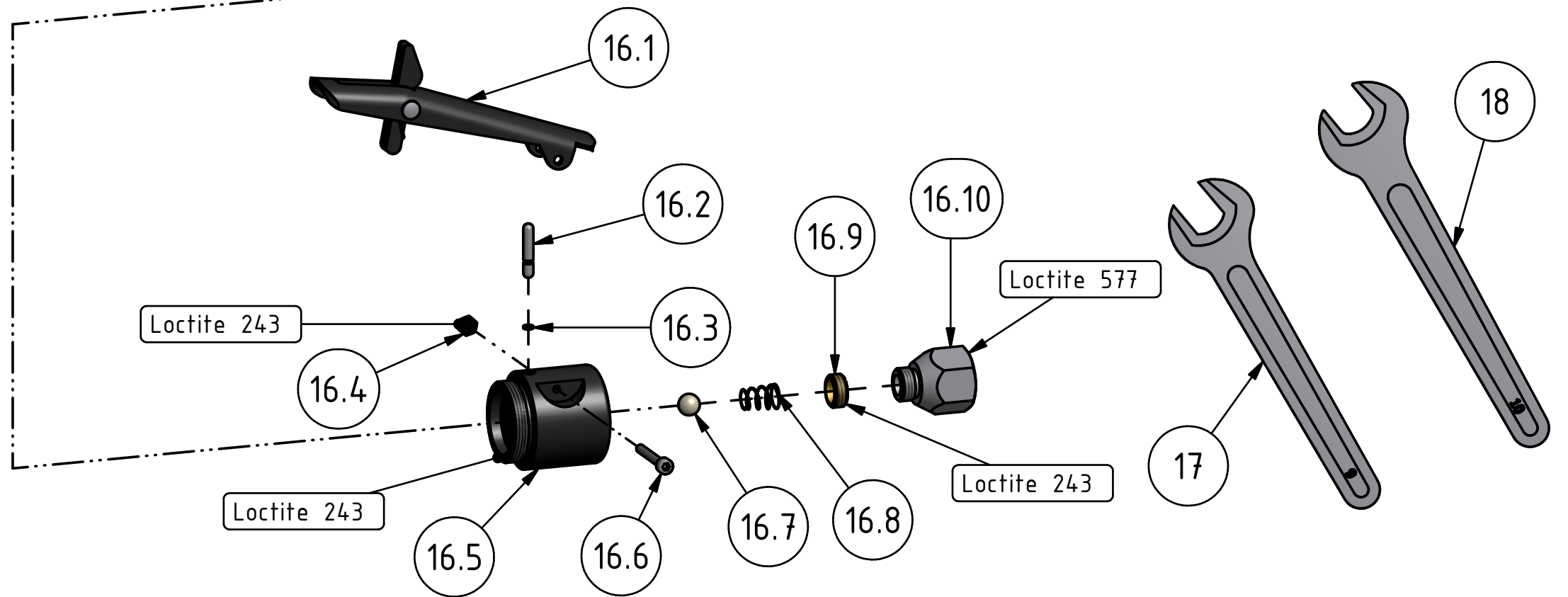
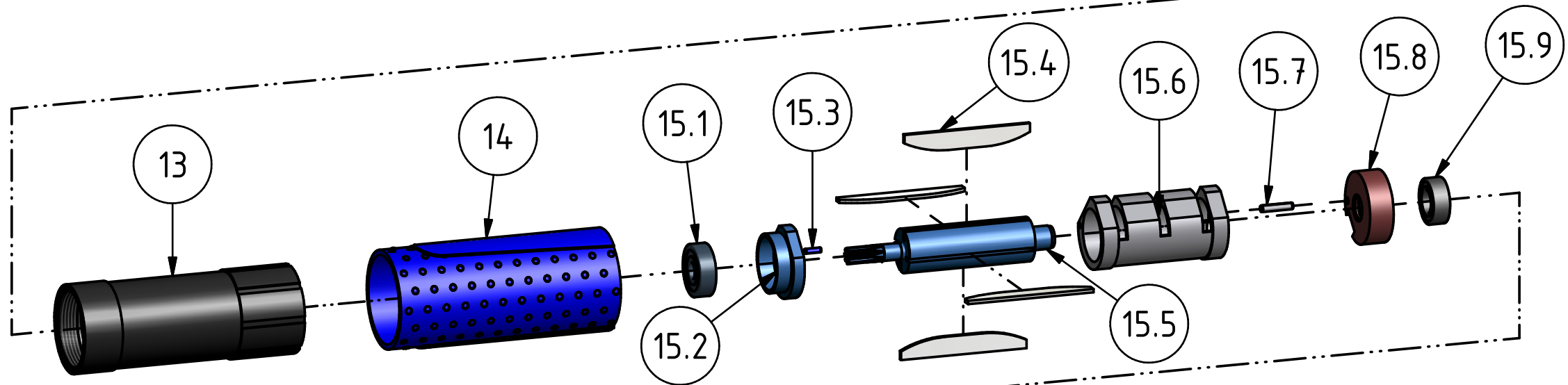
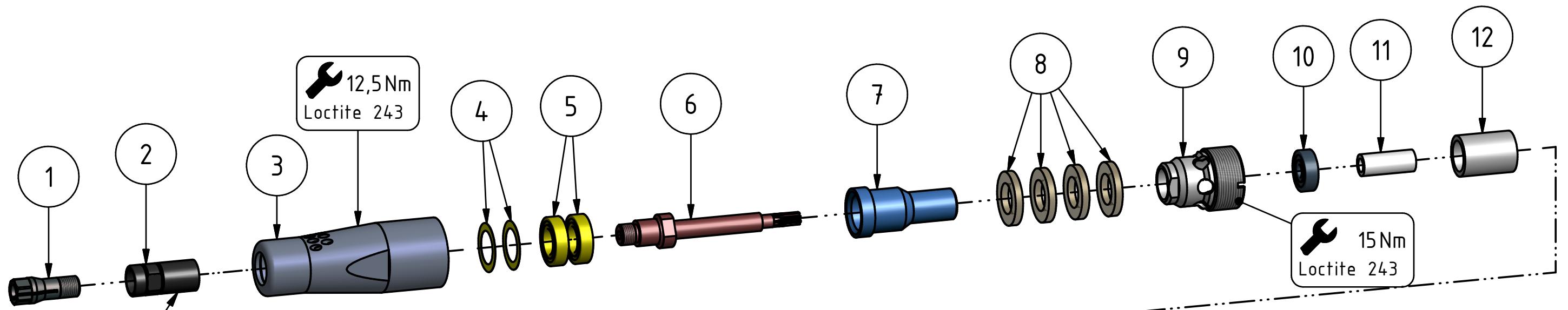


Nr. No.	BENENNUNG	DESCRIPTION	DESIGNATION	Lager-Nr. Stock-No. No. de magasin	STÜCK QUTY.
1	Spannzange	collet chuck	pince de serrage	9369 918	1
2	Zangenspindel	spindle	broche de serrage	29946 33 3	1
3	Lagerhülse	bearing sleeve	douille palier	29910 33 3	1
4	Passscheibe	adjusting washer	disque	9332 104	2
5	Rillenkugellager	ball bearing	roulement à billes	9357 051	2
6	Spindel	spindle	broche	29946 34 3	1
7	Distanzhülse	spacer ring	anneau de distance	29910 31 3	1
8	Dämpfung	silencer ring	silencieux	29910 34 3	4
9	Gewinding	threaded ring	bague filetée	29910 30 3	1
10	Rillenkugellager	ball bearing	roulement à billes	9357 333	1
11	Kupplungsstück	coupling	accouplement	29930 86 3	1
12	Distanzhülse	spacer ring	anneau de distance	29910 29 3	1
13	Gehäuse	housing	carter	60007 08 3	1
14	Griffhülse	bushing	douille	60006 86 3	1
<b>15</b>	<b>Motorblock</b>	<b>motor cpl.</b>	<b>moteur cpl.</b>	<b>29910 23 5</b>	<b>1</b>
15.1	Rillenkugellager	ball bearing	roulement à billes	9357 333	1
15.2	Lagerschild vorne	end plate front	flasque de palier	29910 25 3	1
15.3	Spannstift	dowel pin	goupille de serrage	9335 209	1
15.4	Lamelle	vane	palette	29500 45 6	4
15.5	Rotor	rotor	rotor	29910 26 3	1
15.6	Zylinder	cylinder	cylindre	29500 61 3	1
15.7	Spannstift	dowel pin	ergot	9335 220	1
15.8	Lagerschild hinten	end plate rear	flasque de palier	29910 24 3	1
15.9	Rillenkugellager	ball bearing	roulement à billes	9357 212	1
<b>16</b>	<b>Hebelventil vst.</b>	<b>lever valve cpl.</b>	<b>soupape cpl.</b>	<b>29910 20 5</b>	<b>1</b>
16.1	Sicherheitshebel vst.	safety lever	levier de sécurité	60007 47 5	1
16.2	Ventilbolzen	valve stud	boulon de vanne	29500 74 3	1
16.3	O-Ring	o-ring	joint torique	9319 320	1
16.4	Sechskantmutter	nut	écrou	9312 015	1
16.5	Ventilgehäuse	valve case	cage de clapet	29910 20 3	1
16.6	Schraube	screw	boulon	9304 014	1
16.7	Kugel	ball	bille	9319 998	1
16.8	Kegelfeder	spring	ressort	9330 229	1
16.9	Ventilschraube	valve screw	boulon de vis	29804 24 3	1
16.10	Siebträger vst.	screen carrier cpl.	porte-tamis cpl.	29910 21 5	1
	<b>MITGELIEFERTES ZUBEHÖR</b>	<b>ACCESSORIES</b>	<b>ACCESSOIRES</b>		
17	Schlüssel SW 9	wrench 9	clé de 9	9331 004	
18	Schlüssel SW 10	wrench 10	clé de 10	9331 005	
	<b>LIEFERBARES ZUBEHÖR</b>	<b>ACCESSORIES</b>	<b>ACCESSOIRES</b>		
	Wartungseinheit	filter lubricator	unité d'entretien	030 290 74	
	Robotol-Spezial-Öl 10 l	Robotol special oil 10 l	Robotol huile spéciale 10 l	9508 533	



**G 281 HV**  
**29908335**  
 MANNESMANN  
 DEMAG