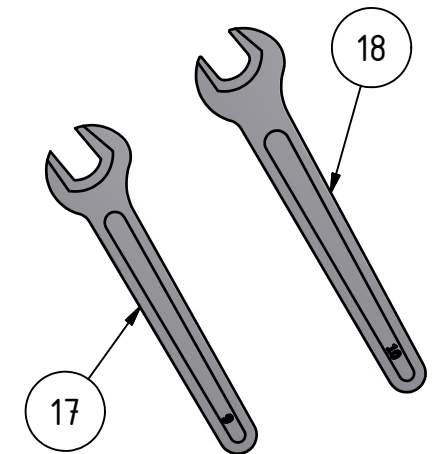
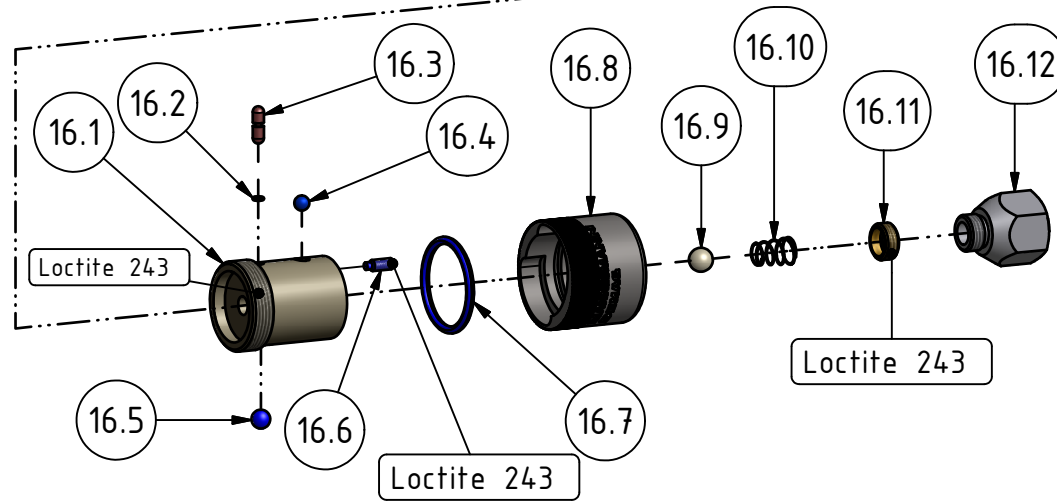
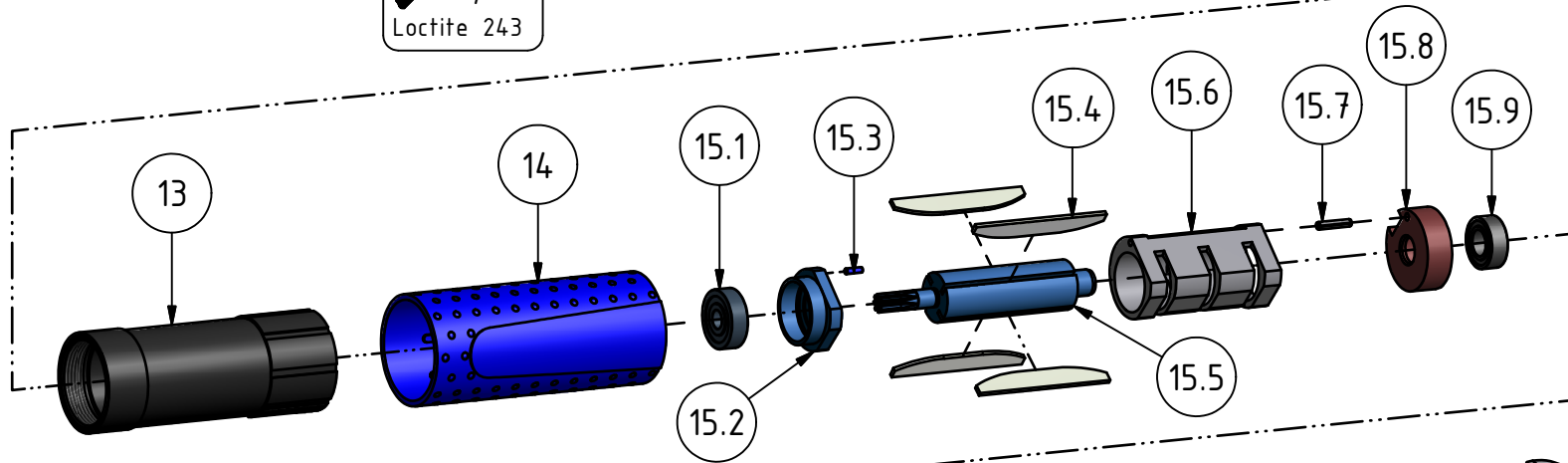
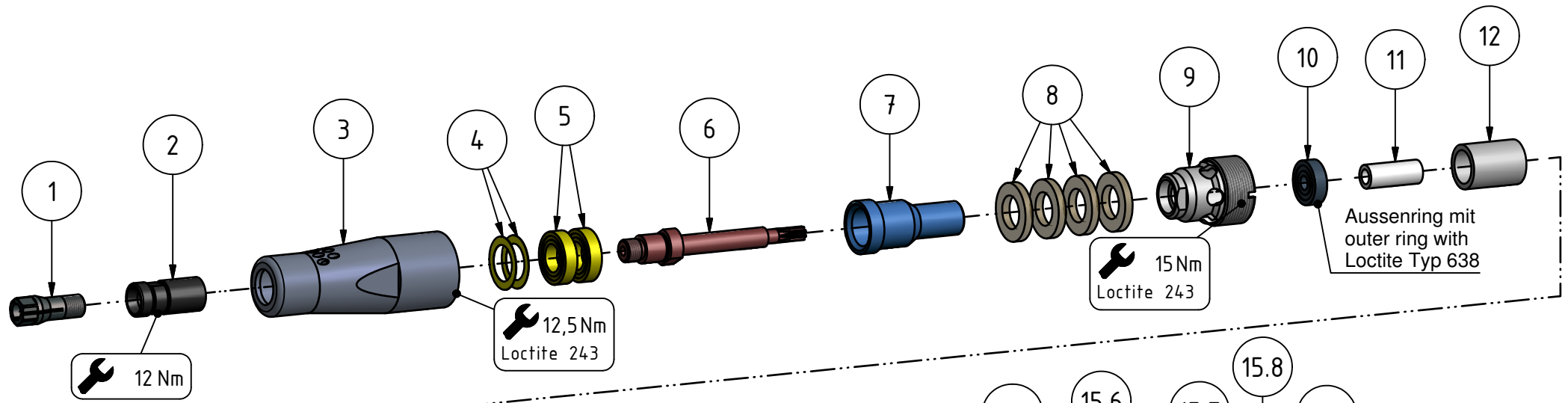


Nr. No.	BENENNUNG	DESCRIPTION	DESIGNATION	Artikel Nr.	STCK. Pieces
1	Spannzange 6 mm	collet chuck 6mm	pince de serrage 6mm	9369 918	1
2	Zangenspindel	spindle	broche de serrage	29946 33 3	1
3	Lagerhülse	bearing sleeve	douille palier	29910 33 3	1
4	Passscheibe	adjusting washer	disque	9332 104	2
5	Rillenkugellager	ball bearing	roulement à billes	9357 051	2
6	Spindel	spindle	broche	29946 34 3	1
7	Distanzhülse	spacer ring	anneau de distance	29910 31 3	1
8	Dämpfung	silencer ring	silencieux	29910 34 3	4
9	Gewinding	threaded ring	bague filetée	29910 30 3	1
10	Rillenkugellager	ball bearing	roulement à billes	9357 333	1
11	Kupplungsstück	coupling	accouplement	29930 86 3	1
12	Distanzhülse	spacer ring	anneau de distance	29910 29 3	1
13	Gehäuse	Housing	Carter	60007 08 3	1
14	Griffhülse	bushing	douille	60006 86 3	1
<b>15</b>	<b>Motorblock</b>	<b>motor complete</b>	<b>moteur cpl.</b>	<b>29910 23 5</b>	<b>1</b>
15.1	Rillenkugellager	ball bearing	roulement à billes	9357 333	1
15.2	Lagerschild vorne	end plate front	flasque de palier	29910 25 3	1
15.3	Spannstift	dowel pin	goupille de serrage	9335 209	1
15.4	Lamelle	vane	lamé	29500 45 6	4
15.5	Rotor	rotor	rotor	29910 26 3	1
15.6	Zylinder	cylinder	cylindre	29500 61 3	1
15.7	Spannstift	dowel pin	ergot	9335 220	1
15.8	Lagerschild hinten	end plate rear	flasque de palier	29910 24 3	1
15.9	Rillenkugellager	ball bearing	roulement à billes	9357 212	1
<b>16</b>	<b>Drehventil kpl.</b>	<b>valve cpl.</b>	<b>soupape cpl.</b>	<b>29910 27 5</b>	<b>1</b>
16.1	Ventilgehäuse	valve case	cage de clapet	29910 27 3	1
16.2	O-Ring	o-ring	joint torique	9319 320	1
16.3	Ventilbolzen	valve pin	goupille de soupape	29500 76 3	1
16.4	Kugel	ball	bille	9357 912	1
16.5	Kugel	ball	bille	9357 915	1
16.6	Gewindestift	set screw	vis sans tête	9305 906	1
16.7	O-Ring	o-ring	joint torique	9319 376	1
16.8	Steuerhülse	control bush	douille de command	29910 28 3	1
16.9	Kugel	ball	bille	9319 998	1
16.10	Kegelfeder	spring	ressort	9330 229	1
16.11	Ventilschraube	valve screw	boulon de vis	29804 24 3	1
16.12	Siebträger vst.	screen carrier cpl.	porte-tamis cpl.	29910 21 5	1
<b>❖ MITGELIEFERTES</b>					
<b>ZUBEHÖR</b>		<b>ACCESSORIES</b>		<b>ACCESSOIRES</b>	
17	Schlüssel SW 9	wrench SW 9	clé SW 9	9331 004	1
18	Schlüssel SW 10	wrench SW 10	clé SW 10	9331 005	1
<b>**</b>	<b>LIEFERBARES ZUBEHÖR</b>	<b>ACCESSORIES</b>	<b>ACCESSOIRES</b>		
	Wartungseinheit	filter lubricator	unité d'entretien	030 290 74	
	Montagedorn	assembly bar	broche de montage	9381 065	
	Montagedorn	assembly bar	broche de montage	9381 066	
	Montagevorrichtung	assembly device	dispositif de montage	9381 064	
	Robotol-Spezial-Öl 1 l	Robotol special oil 1 l	Robotol huile spéciale 1 l	095 055 33	
	Robotol-Spezial-Öl 10 l	Robotol special oil 10 l	Robotol huile spéciale 10 l	095 085 33	

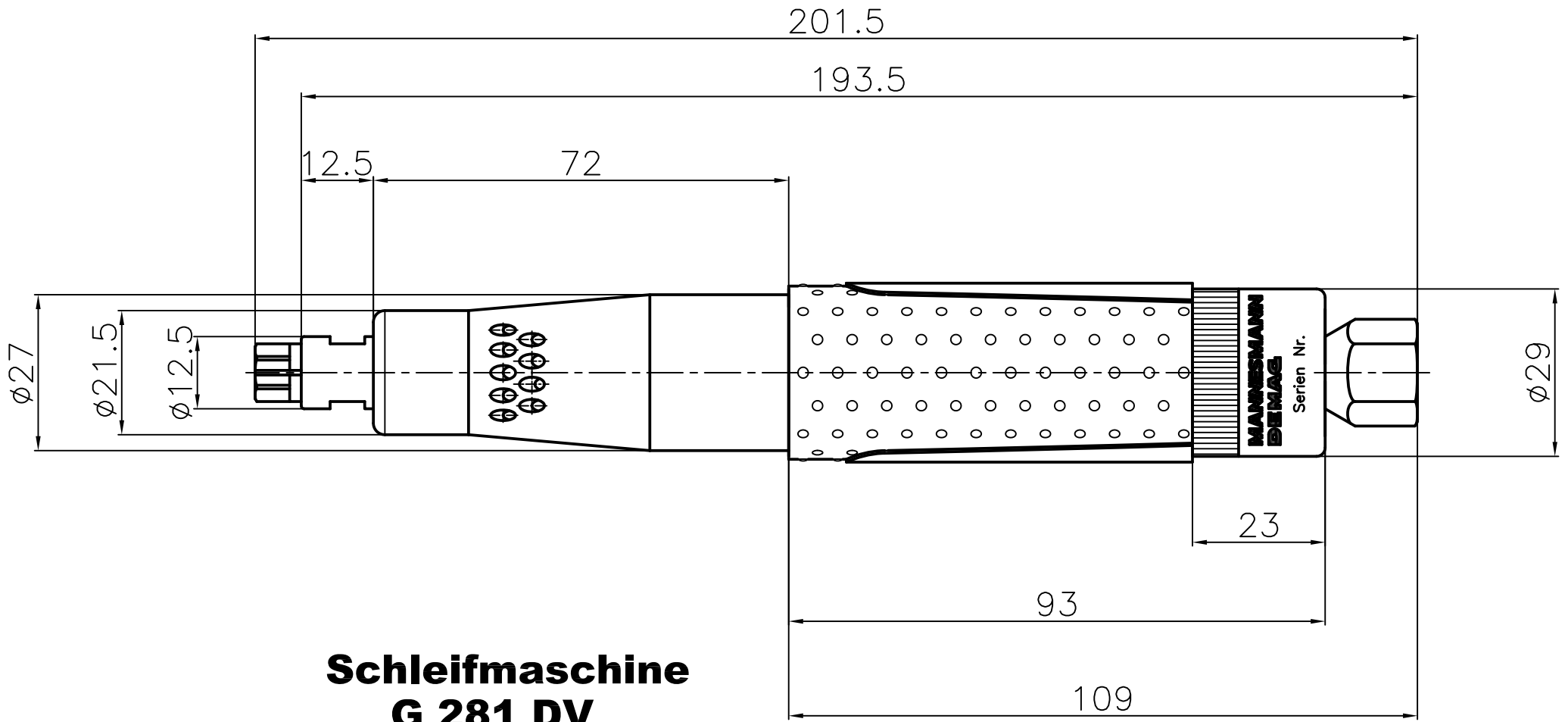
\*\* Nicht gezeichnet

Not shown

Ne sont pas représentés



**G 281 DV**  
**29908325**  
 MANNESMANN  
 DEMAG



**Schleifmaschine  
G 281 DV  
29908325**