

Schlagschrauber
Impact wrench
Clé à choc

A 71
45700 01 6

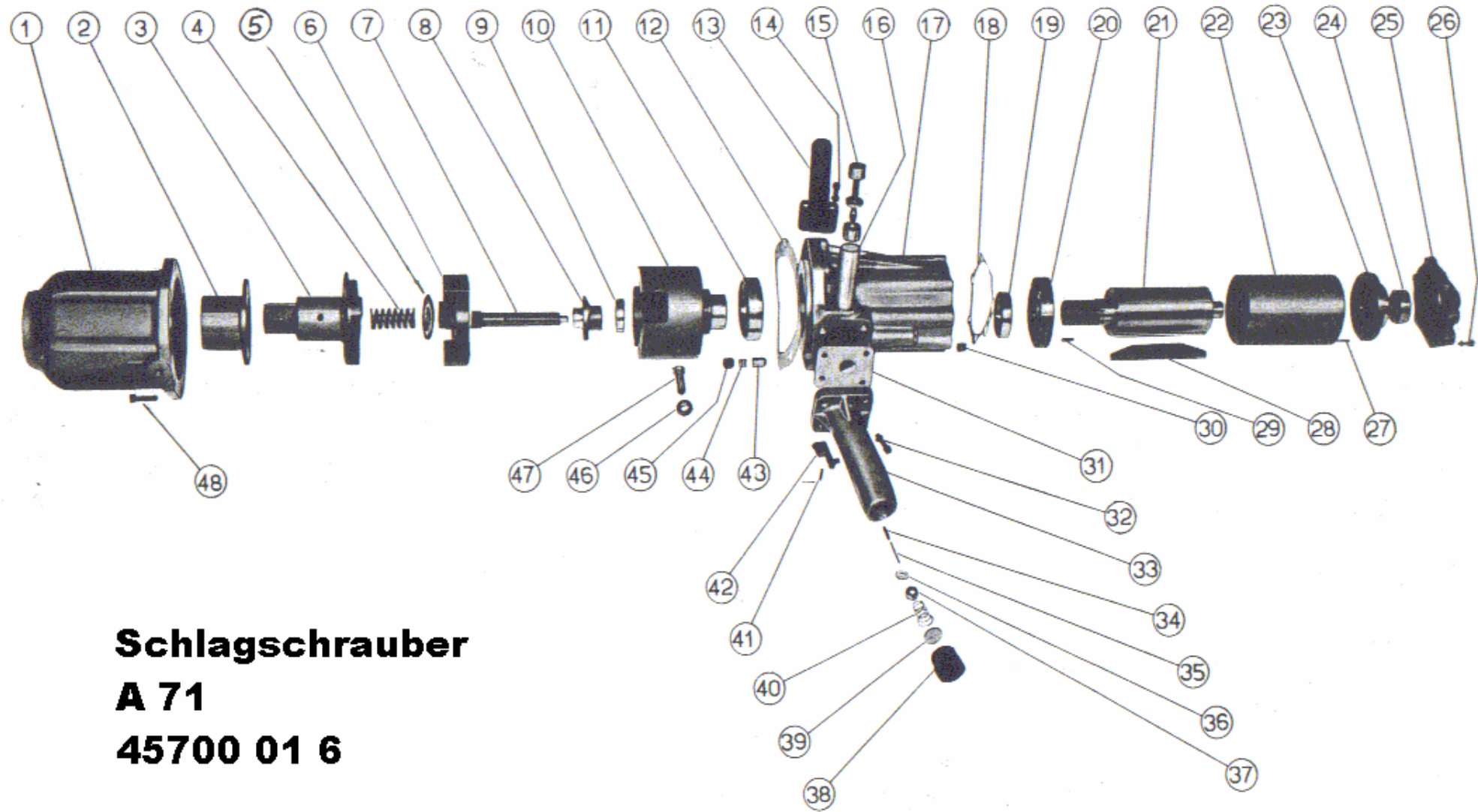
MANNESMANN
DEMAG

Nr. No.	BENENNUNG	DESCRIPTION	DESIGNATION	Lager-Nr. Stock-No. No de magasin	Stck. Qty.
1	Schlagwerksgehäuse	impact housing	carter	030 580 74	1
2	Büchse 1 1/2"	bushing 1 1/2"	douille 1 1/2"	030 581 74	1
	Büchse 2"	bushing 2"	douille 2"	030 582 74	1
3	Amboss 1 1/2"	anvil 1 1/2"	enclume 1 1/2"	030 583 74	1
	Amboss 2"	anvil 2"	enclume 2"	030 584 74	1
4	Feder	spring	ressort	030 575 74	1
5	Scheibe	washer	rondelle	030 585 74	1
6	Schaltkupplung	coupling	accouplement	030 586 74	1
7	Nutwelle	axle	axe	030 587 74	1
8	Nocken	cam	came	030 576 74	1
9	Kupplung	coupling	accouplement	030 588 74	1
10	Schwungrad	flywheel	volant	030 589 74	1
11	Rillenkugellager	ball bearing	roulement à billes	030 590 74	1
12	Dichtung	gasket	joint	030 577 74	1
13	Handgriff	handle	poignée	030 591 74	1
14	Zylinderschraube	cylinder-head-screw	vis à tête cylindrique	030 552 74	4
	Federring zu pos. 14	spring washer	rondelle élastique	030 553 74	4
15	Steuerbolzen	governor bolt	boulon de commande	030 592 74	1
16	Umsteuerbüchse	reverse bushing	bôte de changement de marche	030 593 74	1
17	Gehäuse + Umsteuerbüchse	housing	carter	030 594 74	1
18	Dichtung	gasket	joint	030 578 74	1
19	Rillenkugellager	ball bearing	roulement à billes	030 595 74	1
20	Lagerschild + Rillenkugellager	end plate	flasque de palier	030 596 74	1
21	Rotor	rotor	rotor	030 597 74	1
22	Zylinder	cylinder	cylindre	030 598 74	1
23	Lagerschild + Rillenkugellager	end plate	flasque de palier	030 599 74	1
24	Rillenkugellager	ball bearing	roulement à billes	030 600 74	1
25	Deckel	cover	couvercle	030 601 74	1
26	Zylinderschraube	cylinder-head-screw	vis à tête cylindrique	9304 035	6
	Federring zu pos. 26	spring washer	rondelle élastique	9314 008	6
27	Splint	cotter pin	goupille	030 602 74	1
28	Lamelle	vane	lame	030 579 74	6
29	Splint	cotter pin	goupille	030 603 74	1
30	Stopfen	stopper	bouchon	030 230 74	1
31	Dichtung	gasket	joint	030 604 74	1
32	Zylinderschraube	cylinder-head-screw	vis à tête cylindrique	030 552 74	3
	Zylinderschraube	cylinder-head-screw	vis à tête cylindrique	030 605 74	1
	Federring	spring washer	rondelle élastique	030 553 74	1
33	Handgriff + Büchse	handle	poignée	030 606 74	1
34	Büchse	bushing	douille	030 607 74	1
35	Zylinderstift	cylindrical pin	goupille cylindrique	9315 188	1
36	Dichtung	gasket	joint	030 608 74	1
37	Ventilkugel	ball	bille	030 609 74	1
38	Anschlußnippel	nipple	mamelon	030 610 74	1
39	Sieb	strainer	tamis	030 611 74	1
40	Ventilfeder	spring	ressort	030 612 74	1
41	Spannhülse	clamping sleeve	douille de serrage	9315 715	2
42	Drücker	trigger	ditente	030 613 74	1

Schlagschrauber
Impact wrench
Clé à choc

A 71
45700 01 6

Nr. No.	BENENNUNG	DESCRIPTION	DESIGNATION	Lager-Nr. Stock-No. No de magasin	Stck. Qty.
43	Stift	pin	goupille	030 614 74	1
44	Feder	spring	ressort	030 615 74	1
45	Gewindestift	threaded pin	goupille filetée	030 616 74	1
46	Walze	voll	cylindre	030 617 74	1
47	Walzenstift	split pin	goupille	030 618 74	1
48	Zylinderschraube	cylinder-head-screw	vis à tête cylindrique	030 619 74	8
	Federring	spring washer	rondelle élastique	030 553 74	8
49	Schmierbüchse	bushing	boîte	030 620 74	1
50	O-Ring	O-ring	joint torique	030 621 74	2
51	Ring	ring	anneau	030 622 74	1
52	Aufhängöse	support arch	anneau de levage	030 623 74	2
53	Distanzstück	shim	cale d'épaisseur	030 624 74	1
54	Gehäuse	housing	carter	030 625 74	1
55	Schlagwerkgehäuse mit Büchse	impact housing	carter	030 626 74	1
56	Motorgehäuse	motor housing	carter de moteur	030 627 74	1



Schlagschrauber
A 71
45700 01 6