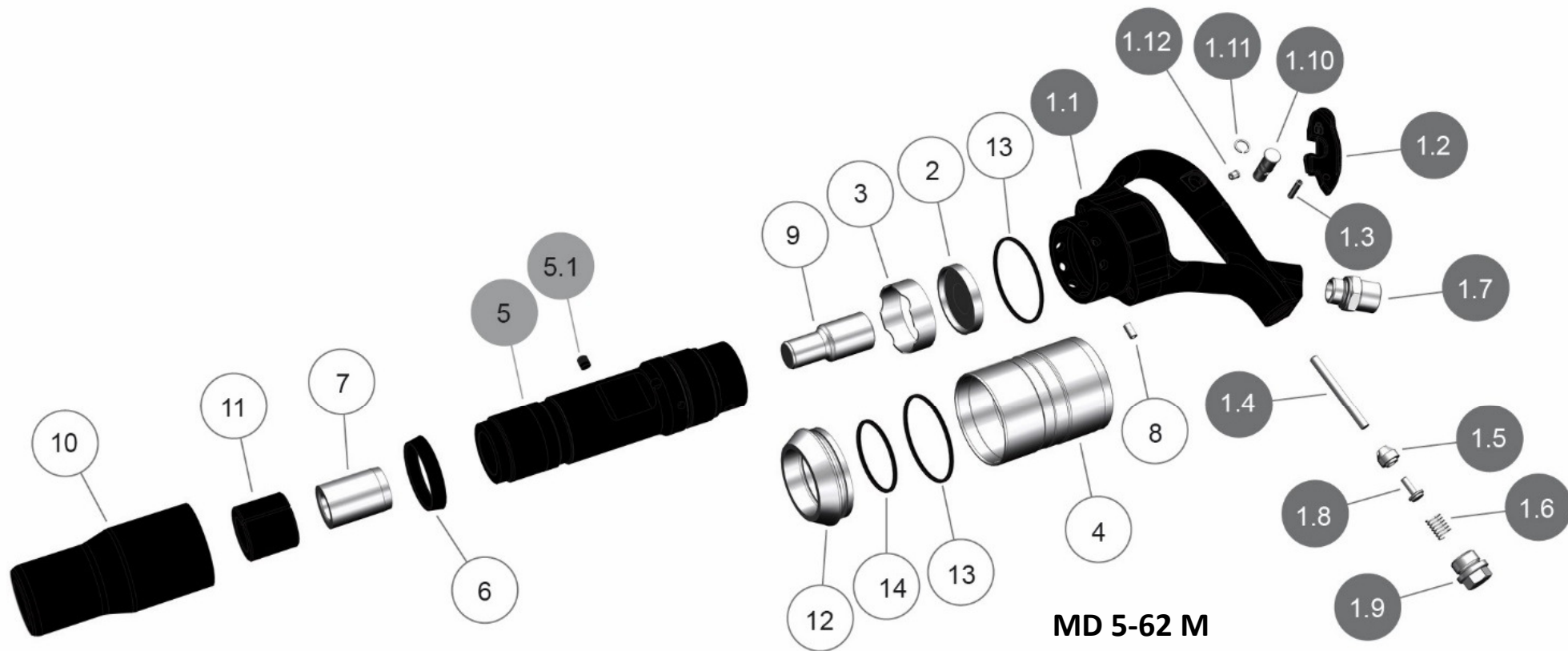


**Meißelhammer  
Chisel hammer  
Burineur**

**MD 5-62 M**  
60060656 - R 20x60  
60060666 - RS 17,5  
60060676 - RS 20  
60060686 - S 19x50

**MANNESMANN  
DEMAG**

Pos.	BENENNUNG	DESCRIPTION	Lager-Nr. Stock-No. No. de magasin	St.
1	Griffkörper komplett	Handle body complete	3 000 28233	1
1.1	Griffkörper	Handle body	3 000 28232	1
1.2	Drücker	Trigger	1 000 84930	1
1.3	Spannstift	Dowel pin	1 000 71802	1
1.4	Ventilstift	Valve pin	1 000 84758	1
1.5	Dichtkegel	Seal cone	1 000 68433	1
1.6	Druckfeder	Spring	1 000 72881	1
1.7	Siebträger	Connecting nipple	1 000 84757	1
1.8	Federbolzen	Spring bolt	1 000 84774	1
1.9	Verschlusssteil	Locking part	1 000 84756	1
1.10	Druckknopf	Push button	1 000 85014	1
1.11	Sprengring	Snap ring	1 000 84932	1
1.12	Federelement	Spring element	1 000 85151	1
2	Deckel	Cover	3 000 22042	1
3	Steuerring	Control ring	3 000 21211	1
4	Rohr	Tube	1 000 78100	1
5	Zylinder	Cylinder	3 000 22046	1
5.1	König-Expander	König-expander	1 000 70576	1
6	Sicherungsring	Safety ring	1 000 72278	1
7	Meißelbüchse <b>R 20x60</b>	Chisel bush <b>R 20x60</b>	3 000 23288	1
	Meißelbüchse <b>RS 17,5</b>	Chisel bush <b>RS 17,5</b>	3 000 23285	1
	Meißelbüchse <b>RS 20</b>	Chisel bush <b>RS 20</b>	3 000 23286	1
	Meißelbüchse <b>S19x50</b>	Chisel bush <b>S19x50</b>	3 000 21210	1
8	Sicherungsstift	Safety pin	1 000 71835	1
9	Kolben	Piston	3 000 22045	1
10	Schraubkappe	Retainer cap	3 000 26045	1
11	Pufferring RS 20, RS 17,5	Buffer ring RS 20, RS 17,5	1 000 72817	1
	Pufferring S 19x50	Buffer ring S 19x50	1 000 70157	1
12	Ring	Ring	1 000 78099	1
13	O-Ring	O-Ring	1 000 73360	2
14	O-Ring	O-Ring	1 000 72398	1



**MD 5-62 M**

60060656 – R 20x60

60060666 – RS 17,5

60060676 – RS 20

60060686 – S 19x50