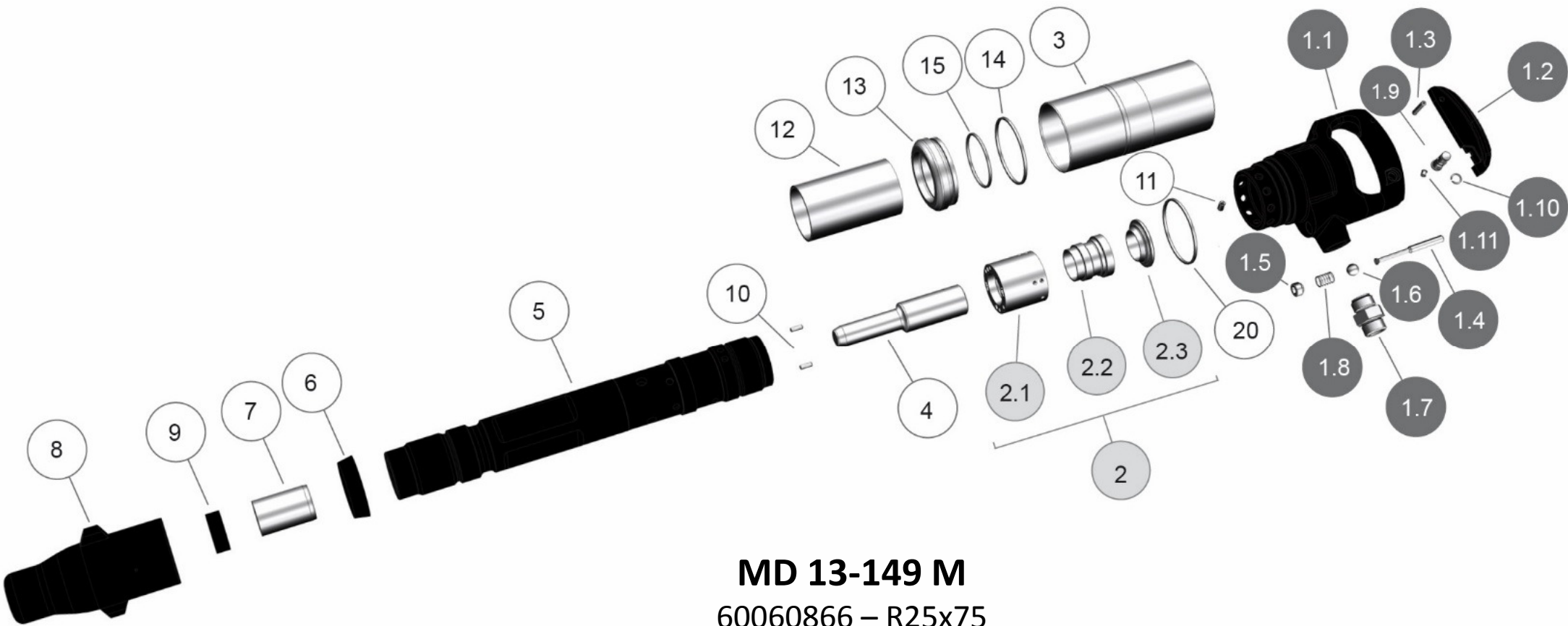


**Meißelhammer
Chisel hammer
Burineur**

MD 13-149 M
60060866 – R 25x75
60060876 – S 22x82

**MANNESMANN
DEMAG**

Pos.	BENENNUNG	DESCRIPTION	Lager-Nr. Stock-No. No. de magasin	St.
1	Griffkörper komplett	Handle body complete	3 000 28265	1
1.1	Griffkörper	Handle body	1 000 85528	1
1.2	Drücker	Trigger	1 000 85495	1
1.3	Spannstift	Dowel pin	1 000 73181	1
1.4	Ventilstift	Valve pin	1 000 85005	1
1.5	Verschlussschraube	Locking screw	1 000 68301	1
1.6	Kugel	Ball	1 000 67974	1
1.7	Anschlussnippel komplett	Connecting nipple complete	1 000 72828	1
1.8	Druckfeder	Spring	1 000 67972	1
1.9	Druckknopf	Push button	1 000 85014	1
1.10	Sprengring	Snap ring	1 000 84932	1
1.11	Federelement	Spring element	1 000 85151	1
2	Steuerung komplett	Control complete	3 000 23301	1
2.1	Steuergehäuse	Control housing	1 000 72859	1
2.2	Steuerschieber	Control slide valve	1 000 72873	1
2.3	Anschlagplatte	Stop plate	1 000 72872	1
3	Rohr	Tube	1 000 78085	1
4	Kolben	Piston	3 000 23314	1
5	Zylinder	Cylinder	3 000 23506	1
6	Sicherungsring	Safety ring	1 000 72821	1
7	Meißelbüchse R25x75	Chisel bush R25x75	3 000 23310	1
	Meißelbüchse S22x82,5	Chisel bush S22x82,5	3 000 22245	1
8	Schraubkappe	Retainer cap	1 000 84396	1
9	Pufferring	Buffer ring	1 000 72822	1
10	Zylinderstift	Cylinder pin	1 000 76054	2
11	Sicherungsstift	Safety pin	1 000 76101	1
12	Ausgleichsrohr	Compensation tube	1 000 78105	1
13	Ring	Ring	1 000 78084	1
14	O-Ring	O-Ring	1 000 72396	2
15	O-Ring	O-Ring	1 000 72229	1



MD 13-149 M

60060866 – R25x75

60060876 – S22x82