

Schleifmaschine
Grinding machine
Meuleuse

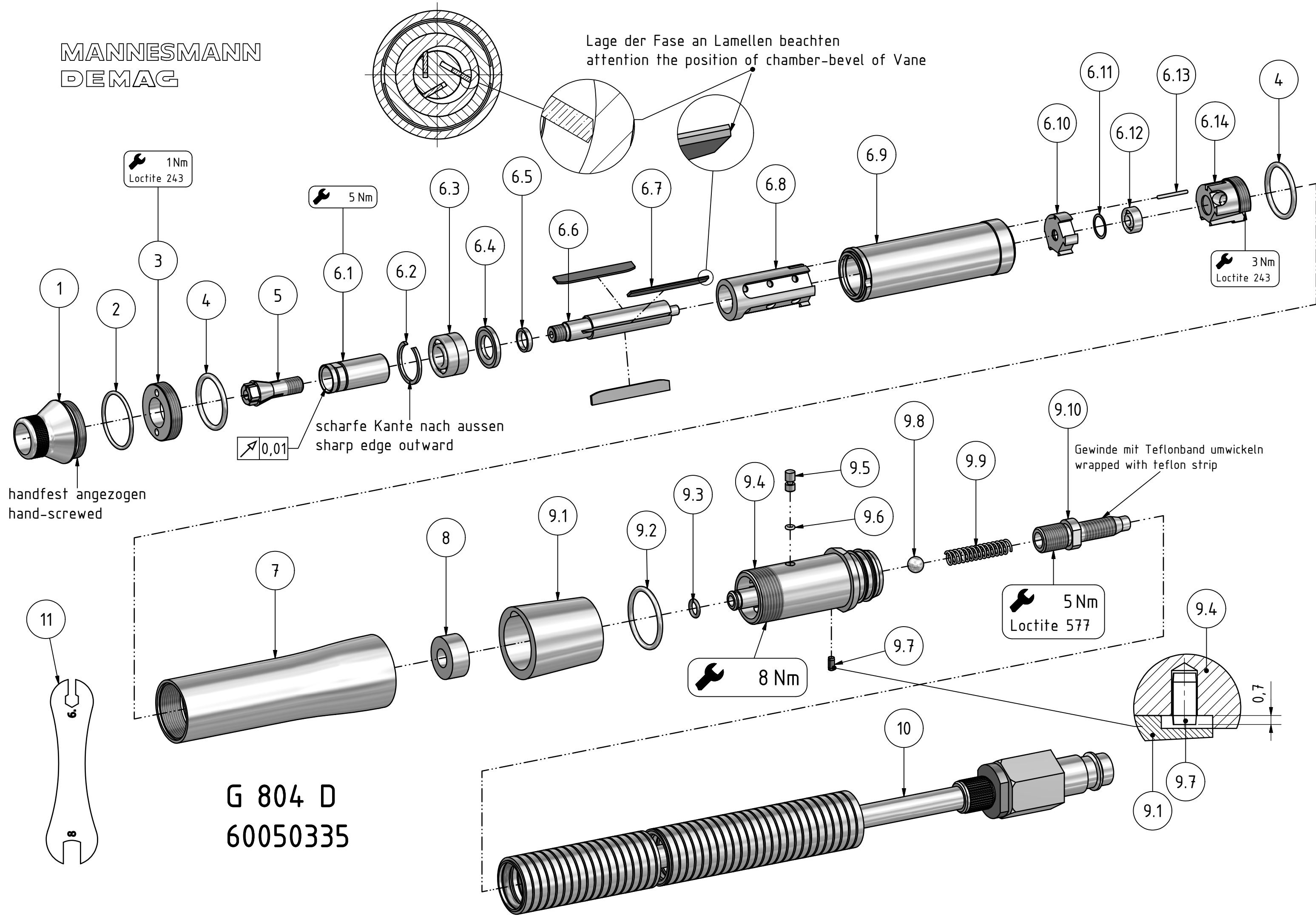
G 804 D
60050 33 5

MANNESMANN
DEMAG

Nr. No.	BENENNUNG	DESCRIPTION	DESIGNATION	Lager-Nr. Stock-No. No. de magasin	STÜCK QUTY.
1	Schutzhülse	Cover	Couvercle	60036 47 3	1
2	O-Ring	sealring	joint torique	9319 332	1
3	Gewinding	Ring nut	Bague filetée	60036 46 3	1
4	O-Ring	Sealring	Joint torique	9319 334	2
5	Spannzange 3 mm	collet 3 mm	pince de serrage 3 mm	9369 825	1
6	Motorblock	motor block	bloc moteur	60056 43 5	1
6.1	Zangenspindel	spindle	broche de serrage	29400 42 3	1
6.2	Sprengring	retaining ring	bague d'arrêt	9314 500	1
6.3	Rillenkugellager gepaart	Ball bearing paired	Roulement à billes désassortir	9357 022	1
6.4	Lagerschild vorne	End plate front	Flasque de palier	60036 53 3	1
6.5	Distanzring	Spacer ring	bague d'espacement	60036 49 3	1
6.6	Rotor	rotor	rotor	60050 35 3	1
6.7	Lamelle	Vane	Palette	60036 55 3	3
6.8	Zylinder	Cylinder	Cylindre	60036 50 3	1
6.9	Motorhülse	Sleeve	douille	60050 36 3	1
6.10	Lagerschild hinten	End plate	Flasque de palier	60036 51 3	1
6.11	Wellfederscheibe	undular washer	Rondelle ondulée	9330 005	1
6.12	Rillenkugellager	ball bearing	roulement à billes	9357 341	1
6.13	Lagernadel	bearing needle	aguille de palier	9357 089	1
6.14	Lufteinlassstück	Air inlet	Entrée d'air	60036 56 3	1
7	Gehäuse	Housing	boîtier	60050 37 3	1
8	Dämpfung	silencer ring	silencieux	29910 34 3	1
9	Drehventil kpl.	valve cpl.	soupape cpl.	60036 42 5	1
9.1	Steuerhülse	switching ring	anneau commutateur	29400 30 3	1
9.2	O-Ring	o-ring	joint torique	9319 017	1
9.3	O-Ring	o-ring	joint torique	9319 024	1
9.4	Ventilgehäuse	valve case	cage de clapet	60036 48 3	1
9.5	Ventilbolzen	valve pin	goupille de soupape	29500 43 3	1
9.6	O-Ring	o-ring	joint torique	9319 320	1
9.7	Spannstift	dowel pin	goupille de serrage	9335 045	1
9.8	Kugel	ball	bille	9357 915	1
9.9	Druckfeder	spring	ressort	9330 064	1
9.10	Gewindetülle	threaded socket	douille à filet	29939 91 3	1
10	Schlaucheinheit	hose unit	unité de tuyeau	29939 94 5	1
11	Schlüssel SW 6/8	wrench SW 6/8	clé SW 6/8	9331 037	2

MANNESMANN
DEMAG

Lage der Fase an Lamellen beachten
attention the position of chamfer-bevel of Vane



handfest angezogen
hand-screwed

0,01
scharfe Kante nach aussen
sharp edge outward

Gewinde mit Teflonband umwickeln
wrapped with teflon strip

5 Nm
Loctite 577

8 Nm

3 Nm
Loctite 243

G 804 D
60050335

