

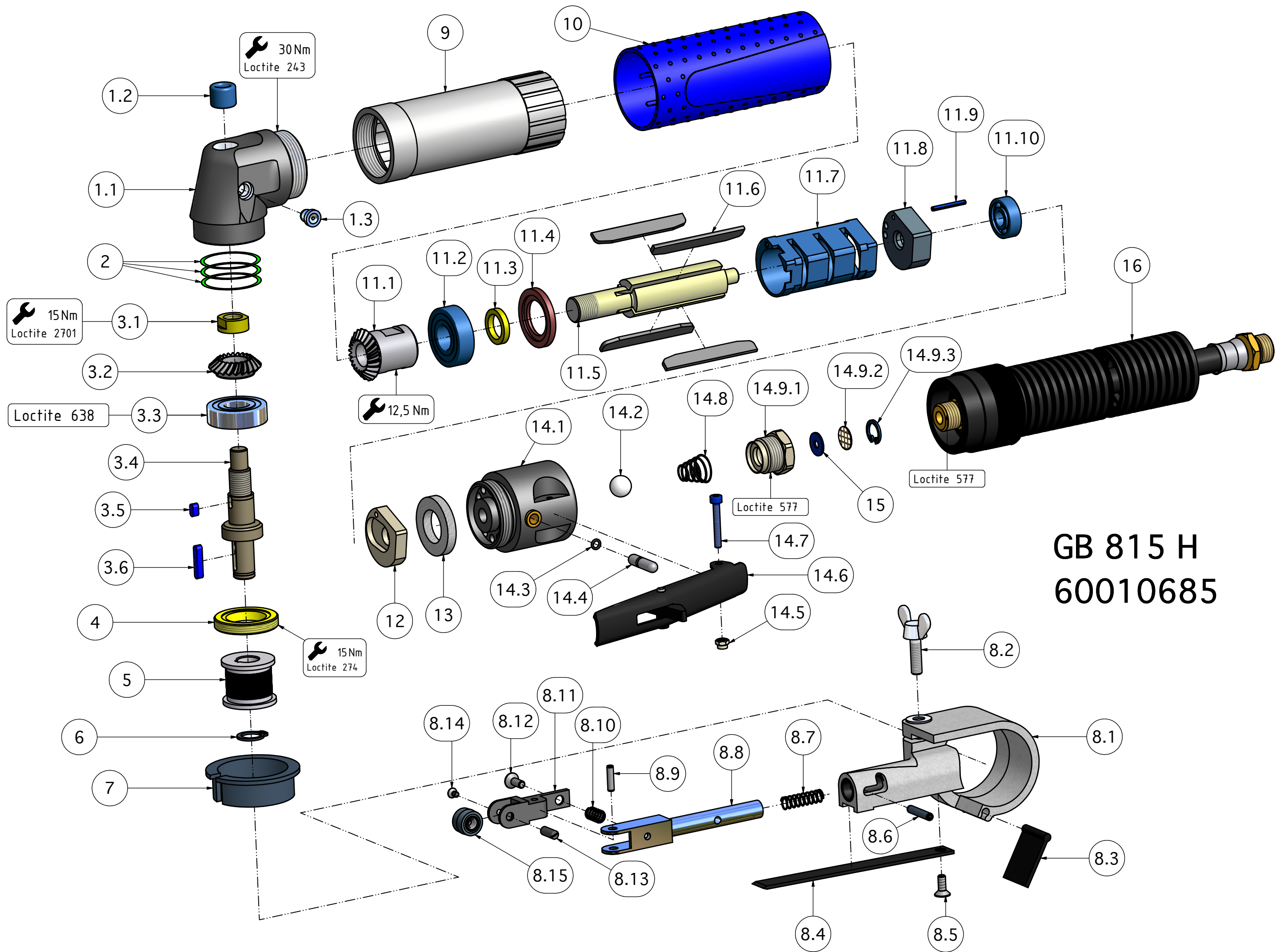
Nr. No.	BENENNUNG	DESCRIPTION	DESIGNATION	Lager-Nr. Stock-No. No. de magasin	STÜCK QTY.
<b>1</b>	<b>Winkelkopf vst</b>	<b>angle head clp.</b>	<b>tête d' angle compl.</b>	<b>29940745</b>	<b>1</b>
1.1	Winkelkopf	angle head	tête d' angle	29940725	1
1.2	Nadelbüchse	needle bushing	douille à aiguilles	9357168	1
1.3	Schmiernippel	lubricating nipple	graisseur	9328001	1
2	Beilagscheibe	shim	rondelle de calage	29900383	3
<b>3</b>	<b>Abtriebsspindel vst.</b>	<b>spindle cpl.</b>	<b>broche compl.</b>	<b>29940765</b>	<b>1</b>
3.1	Mutter	nut	écrou	29943603	1
3.2	Abtriebskegelrad	bevel gear	pignon conique	29900343	1
3.3	Rillenkugellager	ball bearing	roulement à billes	9357011	1
3.4	Abtriebsspindel	spindle	broche	29940753	1
3.5	Passfeder	feather key	clavette	9316020	1
3.6	Passfeder	feather key	clavette	9316798	1
4	Deckel	cover	couvercle	29900353	1
5	Antriebsrolle	driving roller	rouleau entraîneur	29940843	1
6	Sicherungsring	circlip	anneau de retenue circlips	9314 607	1
7	Hülse	Sleeve	Douille	60010703	1
<b>8</b>	<b>Schleifarm kpl</b>	<b>Grinding arm cpl.</b>	<b>appui pour bras comp.</b>	<b>60010696</b>	<b>1</b>
8.1	Schleifarmhalter	grinding arm support	support de bras	60025996	1
8.2	Einstellschraube	adjust screw	vis de réglage	60026096	1
8.3	Schutz	Apron	protection	60026006	1
8.4	Gleitbelag	slideway lining	revêtement	60026016	1
8.5	Senkschraube	screw	vis	60026026	1
8.6	Spannstift_18	roll pin	ergot	60026056	1
8.7	Druckfeder	spring	ressort	60026036	1
8.8	Schleifarm	grinding arm	bras	60026046	1
8.9	Spannstift	roll pin	ergot	60026066	1
8.10	Druckfeder	spring	ressort	60026076	1
8.11	Rollenhalter	roller support	ajustable branche	60026106	1
8.12	Senkschraube	screw	vis	60026086	1
8.13	Achse	arbor	arbre	60026116	1
8.14	Senkschraube	screw	vis	60026126	1
8.15	Rolle vst.	Roller	Poulie	60023006	1
9	Gehäuse	housing	carter	60008223	1
10	Griffhülse	bushing	douille	60007073	1
<b>11</b>	<b>Motorblock</b>	<b>motor cpl.</b>	<b>moteur cpl.</b>	<b>29900805</b>	<b>1</b>
11.1	Antriebskegelrad	bevel gear	pignon conique	29900333	1
11.2	Rillenkugellager	ball bearing	roulement à billes	9357019	1
11.3	Distanzring	distance ring	entretoise	29900283	1
11.4	Lagerschild vorne	end shield	flasque-palier	29900293	1
11.5	Rotor	rotor	rotor	29900313	1
11.6	Lamelle	vane	palette	29400056	4
11.7	Zylinder	cylinder	cylindre	47091123	1
11.8	Lagerschild hinten	end shield	flasque-palier	29500203	1
11.9	Spannstift	dowel	ergot	9335219	1
11.10	Rillenkugellager	ball bearing	roulement à billes	9357018	1
12	Lufteinlasstück	air inlet	entrée d'air	29500213	1

Nr. No.	BENENNUNG	DESCRIPTION	DESIGNATION	Lager-Nr. Stock-No. No. de magasin	STÜCK QUTY.
13	Dämpfring	silencer	silencieux	47092226	1
<b>14</b>	<b>Hebelventil</b>	<b>valve cpl.</b>	<b>soupape cpl.</b>	<b>29934705</b>	<b>1</b>
14.1	Ventilgehäuse vst.	valve case cpl.	cage de clapet cpl.	60022205	1
14.2	Kugel	ball	bille	9319997	1
14.3	O-Ring	o-ring	joint torique	9319337	1
14.4	Ventilbolzen	valve pin	goupille de soupape	29922973	1
14.5	Sechskantmutter	scrow nut	rainure	9312131	1
14.6	Sicherheitshebel vst.	safety lever	levier de sécurité	60007455	1
14.7	Zylinderschraube	cylindrical screw	vis à tête cylindrique	9304009	1
14.8	Kegelfeder	spring	ressort	9330247	1
<b>14.9</b>	<b>Siebträger vst.</b>	<b>screen carrier cpl.</b>	<b>filtre support cpl.</b>	<b>46909205</b>	<b>1</b>
14.9.1	Siebträger	screen carrier	filtre support	46909203	1
14.9.2	Sieb	screen	filtre	29800923	1
14.9.3	Sicherungsring	circlip	circlip	9314702	1
15	Scheibe	washer	rondelle	9313921	1
16	Schlaucheinheit	hose unit	unité de tuyeau	29923335	1
	<b>ZUBEHÖR</b>	<b>ACCESSORIES</b>	<b>ACCESSOIRES</b>		
*	Schleifband B 15	Abrasive belt B 15	bande abrasive B 15	9368711	

\* Nicht gezeichnet

Not shown

Ne sont pas représentés



**GB 815 H**  
**60010685**