

**Betriebsanleitung
Operating instructions**

**Stampfer
Rammer**



S 2000 | S 2000 V | S 5500

Betriebsanleitung

Operating instructions

Bitte sorgfältig aufbewahren.

Keep these operating instructions in a safe place

Die Nichteinhaltung dieser Gefahren- und Sicherheitshinweise kann zu Verletzungen führen.

Non-compliance with this hazard and safety information can lead to injury!

Der Arbeitgeber ist verpflichtet, die in dieser Betriebsanweisung gegebenen Informationen dem Werker zugänglich zu machen.

The employer has a duty to make the information in these operating instructions available to the workers.

Nachstehend wichtige Sicherheitssymbole:

The following are important hazard symbols:

					
Gefahr	Augenschutz tragen	Gehörschutz tragen	Atemschutz benutzen	Geeignete Arbeitskleidung tragen	Information
Danger	Wear eye protection	Wear ear protection	Use respiratory protection	Wear suitable work clothing	Information and safety advice

Vorgesehener Einsatz

Intended Use



- Die verschiedenen Ausführungen der Stampfer und Stampfplatten eignen sich für vielfältige Arbeitseinsätze. Sie finden Verwendung in Stahlwerken zum Auskleiden von Schmelzpfannen mit feuerfester Masse, in der Bauindustrie zur Herstellung von Zementrohren und Kunststeinen, zum Stampfen von Beton sowie in Gießereien zum Erreichen gleichmäßiger Formen.
- Jeglicher Missbrauch der Maschine außerhalb der obengenannten Einsatzgebiete ist ohne Zustimmung durch Fa. MD nicht zulässig. Bei Zuwiderhandlung entfällt jegliche Haftung für Folgeschäden.
- Aus Gründen der Produkthaftung und Betriebssicherheit müssen alle Änderungen an der Maschine und/oder Zubehör vom dafür verantwortlichen Techniker des Herstellers genehmigt werden.
- Für Schäden die durch Nicht beachten der Betriebsanleitung oder unsachgemäße Reparatur sowie die Verwendung von nicht Original Ersatzteilen entstehen, wird keine Haftung übernommen. Änderungen, die dem technischen Fortschritt dienen, behalten wir uns vor.
- Zweckfremder Einsatz führt zur Unfallgefahr.
- Maschine ist gegenüber elektrischen Kraftquellen nicht isoliert.
- Maschine ist nicht zum Gebrauch in explosionsgefährdeter Atmosphäre zugelassen.



- The different models of the rammers and the ramming feet are suitable for many different applications like inserting refractory material into smelters, manufacturing concrete tubes and artificial stones, ramming concrete as well as sandbeds in foundries
- Any use of the machine other than the fields of application mentioned above without agreement of MD is not permitted. In case of contravention MD cannot be held liable for any damage
- For product liability and operational safety reasons, all amendments to the machine and/or accessories must be approved by the responsible manufacturer's technician.
- No liability will be assumed for any damage occurred due to non-observance of the operating instructions or improper repair work or the use of non-original spare parts. We reserve the right to make amendments that serve the purpose of technical progress.
- Improper use may lead to accidents.
- Machine is not insulated to electrical source of power.
- The use of machines is not allowed in potentially explosive atmosphere and environment.

Sicherheitshinweise



- Beim Einsatz oder Wartung der Maschine stets Augenschutz tragen.
- Beim Einsatz der Maschine stets Gehörschutz tragen.
- Stets geeignete Schutzkleidung tragen. Schützen Sie Ihre Hände, Haare und Kleidung vor dem Erfassen durch rotierende Teile.
- Maschine nur mit ausgeschaltetem Ventil und eingespanntem Werkzeug an das Druckluftnetz anschließen.
- Entfernen Sie brennbare Materialien und Gegenstände.
- Maschine nicht am Druckluftschlauch tragen.
- Beachten Sie die Gefahr eines schlagenden Druckluftschlauches !
- Fließdruck von 6 bar darf während des Betriebs keinesfalls überschritten werden.
- Maschine nach Beendigung des Arbeitsganges ausschalten und nach Stillstand sicher ablegen.
- Beachten Sie die Gefahr von entstehendem Staub und Dämpfen beim bearbeiten bestimmter Materialien. Benutzen Sie Staubabsauger sowie geeignete Schutzausrüstung.
- Beachten Sie die Gefahr, dass beim Bearbeiten bestimmter Materialien Staub und Dämpfe entstehen können, die eine explosionsgefährdete Atmosphäre hervorrufen.

Safety instructions



- Always wear eye protection when working with the machine.
- Always wear ear protection when working with the machine.
- Always wear suitable protective clothing. Protect your hands, hair and clothing from contact with rotating parts.
- Only connect the machine with the compressed air system when the valve is switched off and the tools are restrained.
- Remove all flammable material and objects.
- Do not carry the machine by the compressed air pipe.
- Be aware of the danger of a flapping air hose.
- The operating pressure of 6 bar must by no means be exceeded during operation.
- Switch off the machine after use and place in a safe place when not in use.
- Please be aware of the danger from dust and vapours generated when machining particular materials. Use dust extractors as well as suitable protective equipment.
- Please be aware that when machining particular materials dust and vapours can be generated which in turn can give rise to explosion endangering atmospheric conditions.

Inbetriebnahme



- Das Werkzeug stets nur nach den jeweils geltenden Vorschriften für handgeführte Druckluftwerkzeuge betreiben. Lesen Sie vor Benutzung den beiliegenden Sicherheitshinweis.
- Vor dem Anschluss der Maschine ist die Druckluftleitung (der Druckluftschlauch) gut durchzublasen, um eventuell vorhandene Schmutzpartikel zu entfernen.
- Prüfen Sie vor Anschluss der Maschine Ihre Druckluft auf Wassergehalt. Wasser, Korrosion etc. im Leitungsnetz verursachen Rost innerhalb des Motors und damit einen hohen Verschleiß bzw. Ausfall der Maschinen.
- Vorgeschriebene Luftqualität gemäß DIN ISO 8573-1, Qualitätsklasse 4 bereitstellen.
- Benutzen Sie eine Wartungseinheit, die so nahe wie möglich an der Maschine angebracht sein sollte. Die Ölliefermenge auf 1-2 Tropfen (1 Tropfen = 15 mm³) pro Minute einstellen. Wir empfehlen den Einsatz eines Nebelölers bzw. Wartungseinheit von MANNESMANN DEMAG.
- An der Wartungseinheit einen Betriebsdruck von max. 6,3 bar einstellen. Ölstand kontrollieren und ggf. Öl nachfüllen.

Commissioning



- Only use the tool in accordance with the respective regulations that apply to the use of manually operated compressed air tools. Please read the safety instructions enclosed before use.
- Before the machine is connected, the compressed air feed (the compressed air pipe) should be well blow through to remove any dirt particles.
- Check your compressed air for water before the machine is connected. Water, corrosion etc. in the pipe system causes rust inside the motor and more wear and/or failures of the machine.
- Supply specified air quality in accordance with DIN ISO 8573-1, quality class 4.
- Use a maintenance unit which is placed as close as possible to the machine. Set the oil supply quantity to 1-2 drops (1 drop = 15 mm³) per minute. We recommend the use of a fog oiling agent and/or maintenance unit from MANNESMANN DEMAG.
- Set an operational pressure of max. 6.3 bar on the maintenance unit. Check the oil level and refill if necessary.

Inbetriebnahme

- Auf die richtige Länge und Weite des Druckluftschlauches achten! Siehe hierzu *Technische Daten* der Maschine.
- Maschine nicht im Leerlauf betreiben (unnötiger Verschleiß da höchste Schlagzahl)
- Überdimensionale Werkzeugeinsätze haben Unfallgefahr zur Folge.
Druckluftwerkzeuge bei der Arbeit nicht mit der Stromquelle in Kontakt bringen.
Druckluftwerkzeuge sind nicht gegen Kontakt mit Stromquellen isoliert.

Commissioning

- Please ensure the correct clearance of the compressed air pipe! See Technical data for the machine.
- Do not operate the machine in neutral (unnecessary wear due to highest rotation speed).
- Over-dimensional tool inserts are dangerous.
- Do not allow the compressed air tool to come into contact with the power supply during operation, the compressed air tools are not insulated against contact with power supply sources.

Werkzeugwechsel

- Vor jedem Werkzeugwechsel Maschine vom Druckluftnetz trennen.
- Stets einsatzfähiges Werkzeug verwenden.

Changing tools

- Disconnect the machine from the compressed air system before every tool change.
- Always use serviceable tools.

Handhabung**Allgemeine Anweisungen:**

- Führen Sie an diesen Maschinen niemals Wartungsarbeiten am Arbeitsplatz aus. Bringen Sie die Maschine immer zu einer Wartungsanlage.
- Reinigen Sie die äußere Oberfläche des Stampfers bevor Sie Wartungsarbeiten durchführen.
- Spannbacken mit Schutzbacken verwenden. Seien Sie extra vorsichtig mit Gewindeteile und Gehäuse.
- Nehmen Sie neue Dichtungen und O-Ringe als Ersatzteile.

Handling**General remarks:**

- Never perform maintenance on these machines at the work site, always remove them to maintenance facility
- Clean the outer surface of the rammer prior to performing maintenance tasks.
- Whenever using a vise jaws to protect the surface of the part. Take extra care with threaded parts and housings.
- Use new seals and o-rings upon replacement.

1) Ein- und Ausschalten S 2000**HEBELVENTIL**

Durch Entsichern und Drücken des Hebels (16,1) Stampfer einschalten. Beim Loslassen geht der Hebel selbsttätig in Ausgangsstellung und verhindert ein unbeabsichtigtes Einschalten.

1) Switching on and off S 2000**LEVER VALVE**

Unlock and press the lever (16,1) to start the rammer. When released the lever returns back to locking position and prevents from unwanted starting of the tool.

1 a) Ein- und Ausschalten S 5500**HEBELVENTIL**

Durch das Drücken des Ventilhebels Die Maschine betätigen.

1 a) Switching on and off S 5500**LEVER VALVE**

Activate the machine by pressing the lever valve

2) AUSEINANDERNEHMEN: S 2000

- Stampffuß mit Abschlagvorrichtung lösen, nicht durch Hammerschläge auf den Stampffuß, da sonst die Kolbenstange beschädigt werden kann. Nur Stampffüße mit einwandfreiem Konus verwenden.
- Stampfer an den Spannflächen in Parallelschraubstock mit Schutzbacken spannen.

3) Demontage S 2000

- Kontermutter (2) öffnen, Deckel (1) abschrauben. Filzring (4), Stopfbuchspackung (6) von Kolbenstange (8) entnehmen. Ventilgehäuse (16) lösen und abschrauben. Kolbenstange (8) nach hinten drücken und Steuerplatte (12), Oberdeckel (15), Unterdeckel (11), Steuerring (14), Zylinderstift (13) herausnehmen.

Dichtigkeit wichtig S 2000

- Die Abdichtung der Kolbenstange (Stopfbuchspackung (6)) ist besonders wichtig, damit kein Schmutz ins Innere des Stampfers eindringen kann. Verschleiß am Filzring (4) wird durch Nachspannen des Deckels ausgeglichen. Dazu Kontermutter (2) lösen, Verschraubung, Deckel (1) so weit nachziehen, dass sich die Kolbenstange (8) noch leicht bewegen lässt. Kontermutter mit 80 NM anziehen. Stopfbuchspackung (6) und Stopfbuchse (5) bei Verschleiß erneuern.

4) ZUSAMMENBAU S 2000:

- Erfolgt in umgekehrter Reihenfolge wie Demontage.
- Ersetzen Sie alle Demontierten Dichtungen durch neue Teile.
- Ölen Sie alle beweglichen Komponenten mit empfohlenem Schmiermittel (siehe Schmiermittel)
- Verbinden Sie das Werkzeug mit Druckluft und prüfen Sie die Funktion des Werkzeugs.

2)DISASSEMBLY: S 2000

- Take off the ramming feet with a chip off device, do not knock on the piston rod with a hammer the rammers, Use only ramming feet with flawless cone.
- Clamp the rammer at its clamping surfaces in a parallel vice with protective jaw pads.

3)Disassembly S 2000

- Open counter nut (2), untighten cap (1). Untake felt washer (4), gland packing (6) from piston rod (8). Release and untighthen valve housing (16). Press piston rod (8) backwards to untake control plate (12), upper cap (15), lower cap (11), control ring (14) and cylinder pin (13).

Important Sealing S 2000

- The sealing of the piston rod (gland packing (6)) is very important to protect the inner parts of the rammer against dirt. Wear on the felt washer (4) is compensated by tightening the cap. For this open counter nut (2), and tighten cap (1) that much that the piston rod (8) can just move easily. Tighten the counter nut with 80 Nm. Replace gland (5) and gland packing (6) when worn.

4) REASSEMBLY: S 2000

- During rammer assembly follow disassembly oposit way.
- Replace all disassembled seals with new items.
- Lubricate all sliding components with recommended oil (see lubrication)
- Connect to air line and check operation of tool.

Arbeitsweise*ALLGEMEIN*

- Werkstück sichern, Maschine einschalten und laufendes Werkzeug in Einsatz bringen.
- Bei Unterbrechung der Energiezufuhr (Druckluft) ist die Maschine auszuschalten, um ein unbeabsichtigtes Starten zu verhindern, wenn die Unterbrechung beendet ist.

Operation*GENERAL*

- Secure the workpiece, switch the machine on and apply current tool.
- In case of interruption of power supply (compressed air), the machine must be switched off in order to prevent an accidental starting, when the interruption has ended.

Wartung

- Vor Wartungsarbeiten Maschine vom Druckluftnetz trennen.
- Prüfen Sie regelmäßig die Wartungseinheit sowie die Arbeitsluft auf die unter Inbetriebnahme genannten Punkte. Wir empfehlen: MANNESMANN DEMAG Wartungseinheit (siehe Katalog)
- Eine ausreichende und ständig intakte Ölschmierung ist für eine optimale Funktion von ganz entscheidender Bedeutung. Zur Schmierung des Stampfers alle 2 bis 3 Stunden etwas dünnflüssiges, harz- und säurefreies Mineralöl in den Luftanschluss – nicht in den Schlauch gießen. Zweckmäßiger ist der Einsatz von Wartungseinheiten bzw. Leitungölen.
- Vor längeren Stillstandzeiten ist der Stampfer gründlich zu ölen. Dazu empfehlen wir den Inhalt unserer praktischen Kombi-Ampulle in den Lufteinlass zu geben und danach das Gerät kurz in den Betrieb zu nehmen.
- Zubehör finden Sie auch in unserem Katalog

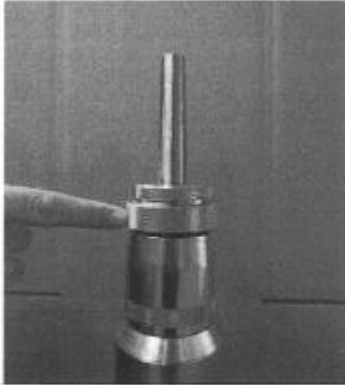
Maintenance

- Disconnect the machine from the compressed air network before performing maintenance.
- Check the maintenance unit regularly as well as the compressed air, according to the items described at startup. We recommend: MANNESMANN DEMAG maintenance unit (see catalogue)
- A sufficient and constantly intact oil lubrication is of vital importance for optimal operation. In order to lubricate the rammer, fill some thin fluid resin and acid free oil into the compressed air connection – not into the tube. The application of maintenance units respectively pipe oilers is more convenient.
- You will also find accessories in our catalogue.

Wartungsanleitung S 5500

Schritt 1: Nachziehen der Dichtung | Step 1: Re-adjusting the sealing

(1) Lösen der Kontermutter
Untighten counter nut



(2) Nachziehen der Stellmutter
Tighten the adjusting nut



(3) Fixieren der Kontermutter
Tighten counter nut



Schritt 2 Zerlegen des Stampfers | Step 2

(1) Abschrauben der Konter- und Stellmutter
Untighten counter- and adjusting nut



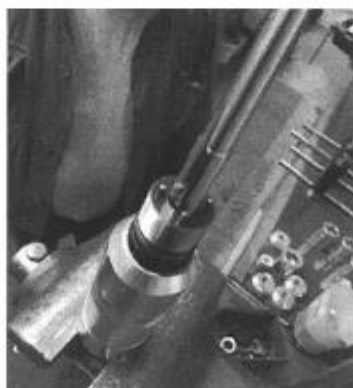
(3) Ring abnehmen
Untake ring



(4) Hülse abziehen
Take off sleeve



(5) Zylinderstifte entfernen; 4 mal
Remove 4 pins



(6) Ring entfernen
Remove ring



(7) Schalldämpfer abziehen
Lift off silencer



(8) Sicherungsstift demontieren
Remove safety pin



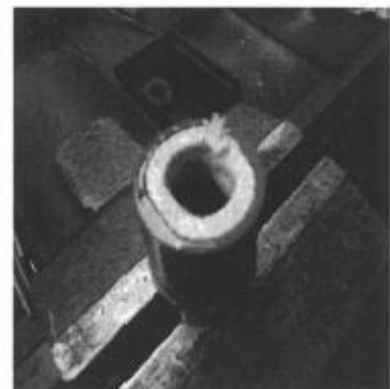
(9) Zylinder von Zylinder-
Adapter schrauben
Untighten cylinder from
cylinder adaptor



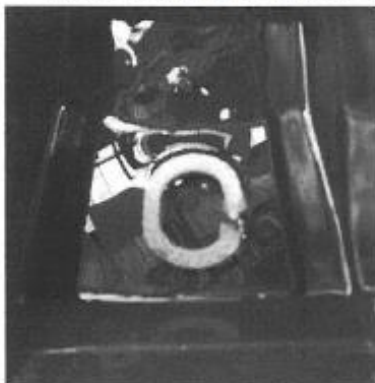
(10) Steuerring, Deckel und Kolben abziehen
Remove control ring, cap and piston



(12) Hülse mit Dichtung
Sleeve with gland seal



(13) Bei Austausch der Dichtung, diese in Öl tauchen, damit sie leichter verformbar ist.
When changing the gland seal immerse the new seal in oil which makes it more formable.



Der Zusammenbau erfolgt in umgekehrter Reihenfolge.
The assembly is carried out vice versa.

Reparatur



- Verwenden Sie nur MANNESMANN DEMAG Original-Ersatzteile. Damit erhöhen Sie die Sicherheit sowie Laufzeit des Stampfers. **Bei Nichtverwendung von Originalteilen entfällt**
- Reparaturen sollten nur von geschultem Personal durchgeführt werden. Bei Fragen wenden Sie sich an den Hersteller oder an den nächsten autorisierten Fachhändler.
- Auf Wunsch können Ersatzteillisten nachgereicht werden.

Repair



- Only use original MANNESMANN DEMAG spare parts. This will increase the safety and life of the rammer. **The warranty will become void if original parts are not used.**
- Repairs should only be performed by trained personnel. If you have any questions, please contact the manufacturer or your nearest dealer.
- Spare parts may be supplied on request.

Garantie



- Für die Maschinen gewährt der Hersteller eine Garantie von 12 Monaten auf Material- und Konstruktionsfehler. Schäden, die auf Abnutzung, Überlastung oder unsachgemäße Behandlung sowie auf Nichtbeachtung der Bedienungsanleitung zurückzuführen sind, bleiben von der Garantie ausgeschlossen. **Beanstandungen können nur anerkannt werden, wenn das Gerät unzerlegt an den Hersteller gesandt wird und Originalersatzteile verwendet werden**

Warranty



- The manufacturer provides a 12 month warranty for the grinding machine on all material and design errors. Damage which arises due to wear, over-use or improper handling and non-observance of the operating instructions are not covered by the warranty. **Claims can only be processed if the appliance is returned to the manufacturer in an assembled state. The warranty will become void if original parts are not used.**

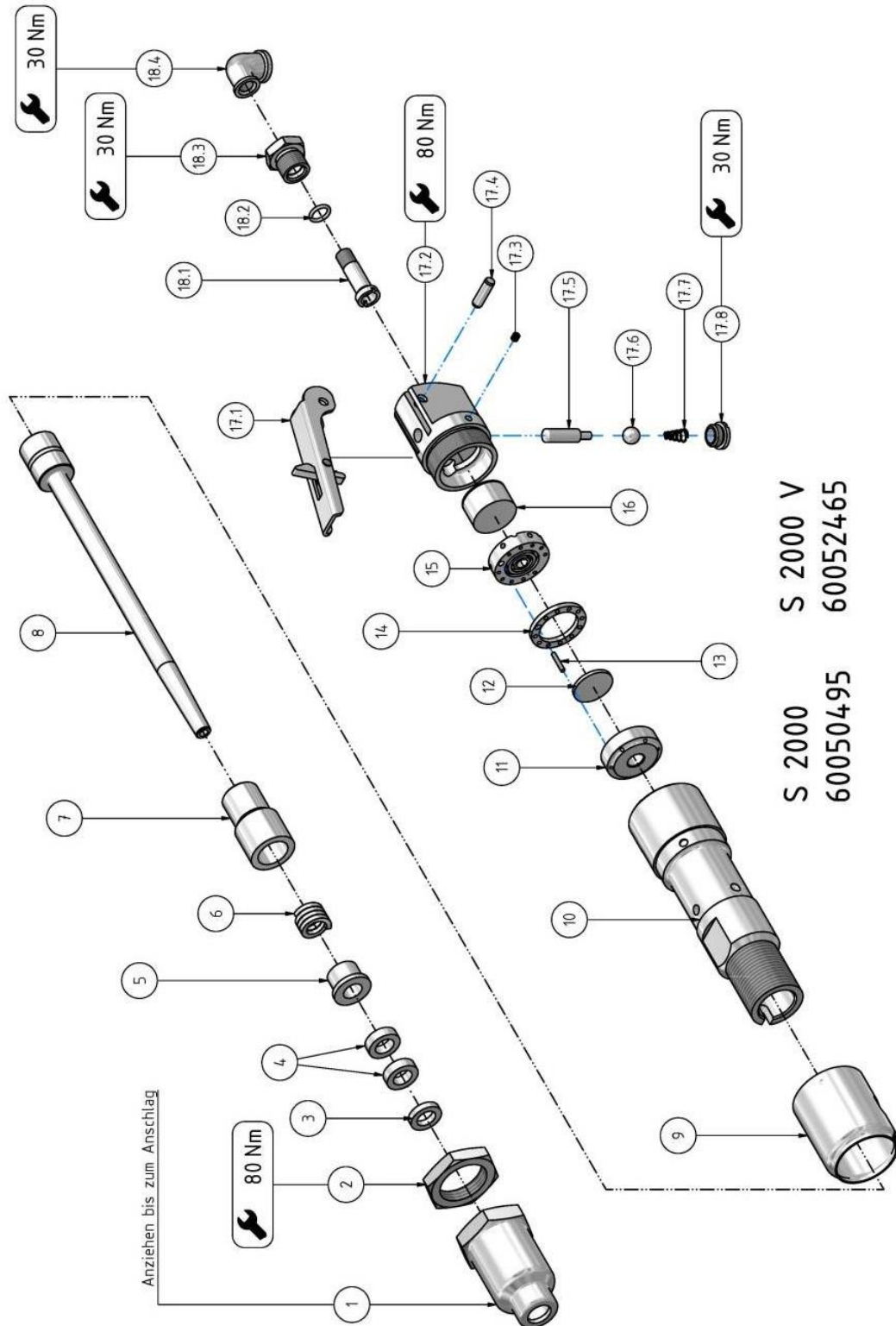
Entsorgung

- Zur Entsorgung sind die Maschinen vollständig zu demontieren und zu entfetten.
- Abgenutzte/defekte Maschinenwerkzeuge nach regionalen/nationalen Vorschriften entsorgen. Material nach örtlichen und umwelttechnischen Vorschriften trennen. Umweltgefährdende Schmier-, Kühl oder Reinigungsmittel ordnungsgemäß entsorgen, um Umweltschäden zu vermeiden.

Recycling

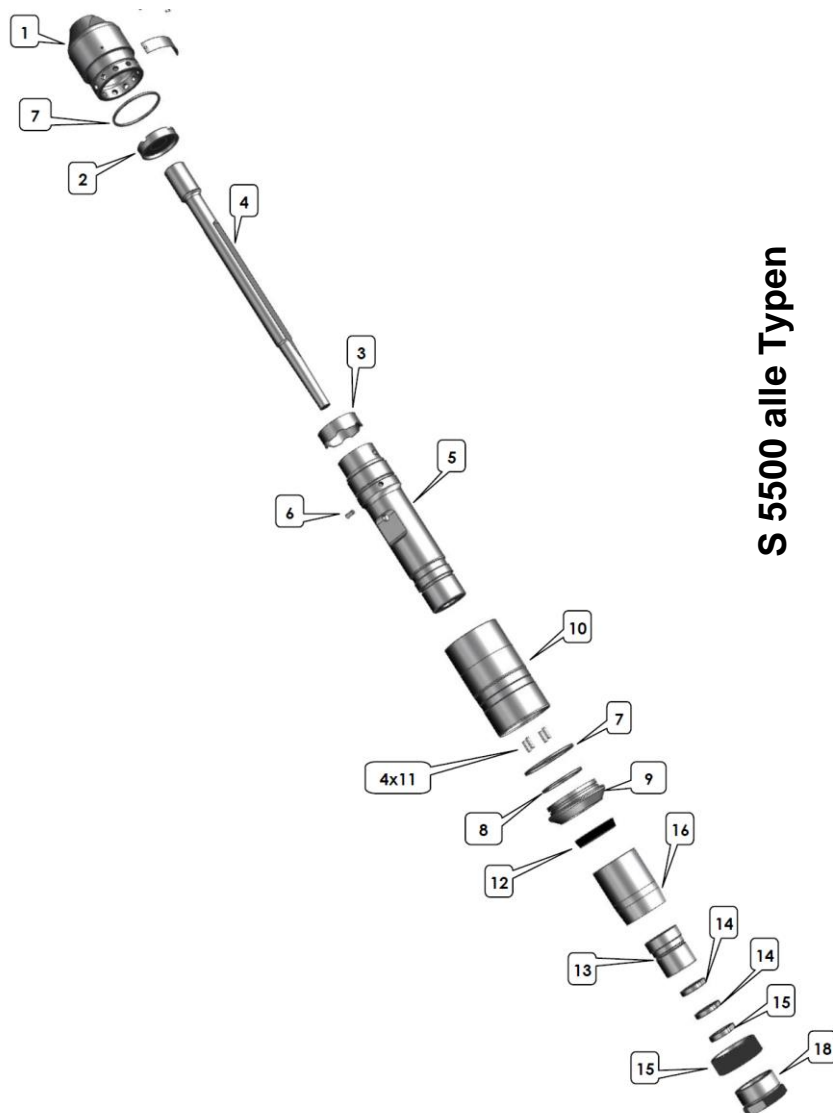
- To dispose the rammer, dismantle completely, degrease and send the different materials separately for recycling.
- Dispose worn or defective machine tools according to regional/ national laws and regulations. Separate the materials according to regional and environmental guidelines. To avoid environmental damage, dispose hazardous lubrication or cooling fluids or detergents according to the rules.

Nr. No	BENENNUNG	DESCRIPTION	DESIGNATION	Lager-Nr. Stock-No. S 2000	Lager-Nr. Stock-No. S 2000 V	STÜCK QUTY
1	Deckel	cover	couvercle	60050 58 3		1
2	Kontermutter	lock nut	écrou hexagonal	60050 63 3		1
3	Abstreifring	scraper ring	racleur	60050 60 3		1
4	Filzring	felt ring	feltring	60050 61 3		2
5	Stopfbuchse	gland nut	glande	60050 57 3		1
6	Stopfbuchspackung	stuffing box packing	presse-étoupe	60050 62 3		1
7	Führungsbuchse	guide bushing	douille de guidage	60050 56 3		1
8	Kolbenstange	piston rod	tige de piston	60050 55 3		1
9	Auspuffschelle	clamp	pince	60050 59 3		1
10	Zylinder	cylinder	cylindre	60050 54 3		1
11	Unterdeckel	front cover	couverture	60050 52 3		1
12	Steuerplatte	control plate	plaque de commande	60050 50 3		1
13	Zylinderstift	cylindrical pin	goupille cylindrique	9315 149		1
14	Steuerring	control ring	anneau d'impôt	60050 53 3		1
15	Oberdeckel	rear cover	en arrière couvercle	60050 51 3	60052 43 3	1
16	Puffer	buffer	butoir	---	60042 22 3	1
17	Ventilgehäuse vst	valve housing entire	boîtier de valve entier	60050 64 5	60052 45 5	1
17.1	Sicherheitshebel	Safety lever	levier de soupape	60051 18 5		1
17.2	Ventilgehäuse	valve housing	boîtier de valve	60050 65 3	60052 44 3	1
17.3	Dichtstopfen	sealing plugs	les bouchons d'étanchéité	---	9307 001	1
17.4	Zylinderstift	Cylindrical pin	Goupille cylindrique	9315 180		1
17.5	Einlaßventil	admission valve	la soupape d'admission	60050 68 3		1
17.6	Kugel	ball	bille	9319 997		1
17.7	Druckfeder	spring	ressort	60042 37 3		1
17.8	Stopfen	stopper	bouchon	60042 26 3		1
18	Reduzierstück	restricted	réducteur	60050 74 5		1
18.1	Drehzapfen	pivot	pivot	60050 73 3		1
18.2	O-Ring	Sealring	Joint torique	9319 009		1
18.3	Zapfenüberwurf	pin shawl	broches châte	60050 72 3		1
18.4	Winkel	elbow	coude	60050 71 3		1



S 2000 S 2000 V
60050495 60052465

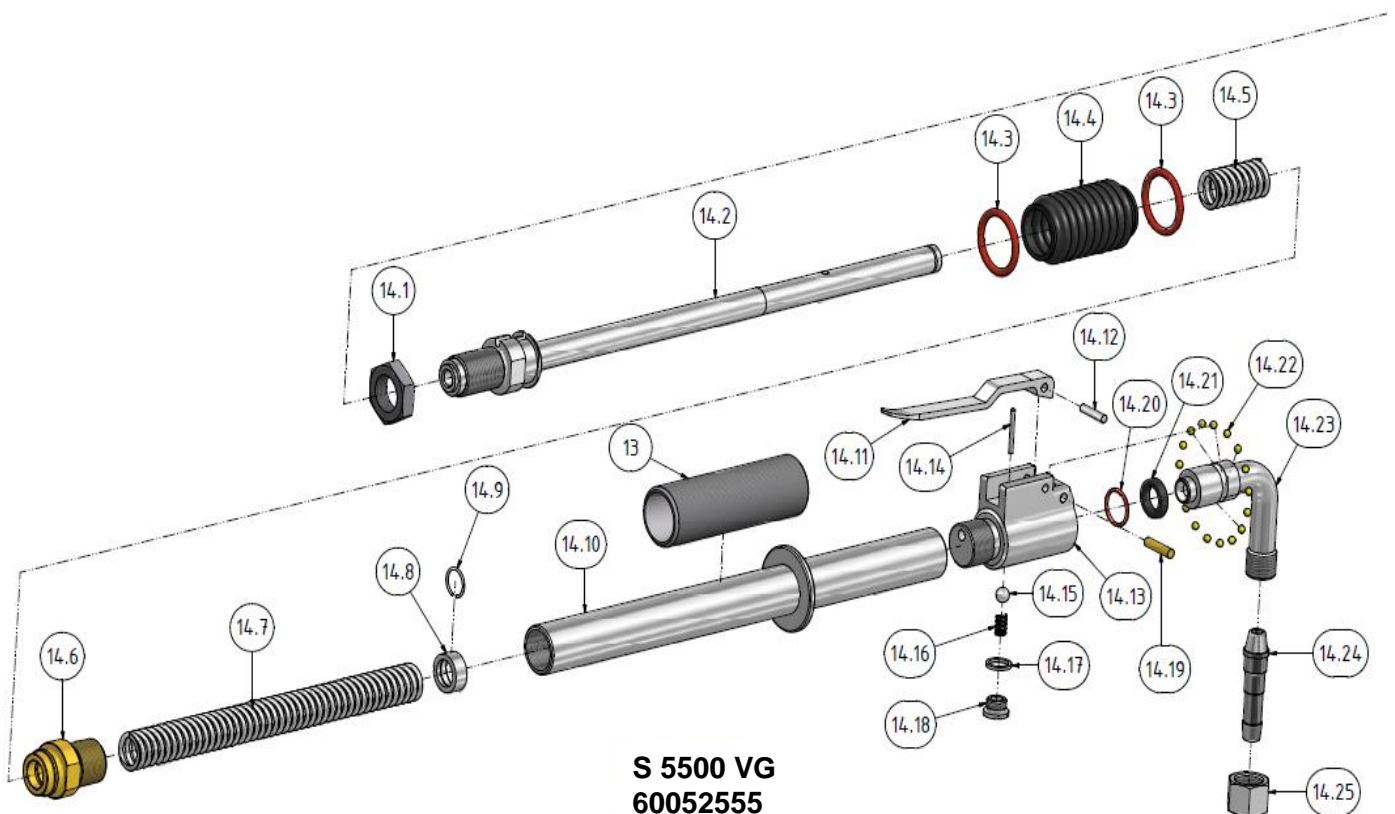
Nr. No	BENENNUNG	DESCRIPTION	DESIGNATION	Lager-Nr. Stock-No. S 5500	STÜCK QUTY
1	Zylinderadapter	cylinder adaptor	cyindre adapteur	60053466	1
2	Deckel	cover	couvercle	60053476	1
3	Steuerring	control ring	anneau d'impôt	60053486	1
4	Kolben	Piston	carter	60053496	2
5	Zylinder	cylinder	cyindre	60053506	1
6	Sicherungsstift	locking pin	goupille d'arrêt	60053516	1
7	O-Ring	Sealring	joint torique	60053526	1
8	O-Ring	Sealring	joint torique	60053536	1
9	Ring	ring	anneau	60053556	1
10	Rohr	pipe	tube	60053576	1
11	Zylinderstift	cylindrical pin	goupille cylindrique	60053586	1
12	Ring	ring	anneau	60053596	1
13	Hülse	Sleeve	douille	60053606	1
14	Feuerfestband	Fireproof strip	réfractaire ruban	60053616	1
15	Ring	ring	anneau	60053626	1
16	Haltekappe	retaining cap	embout de retenue d'outil	60053636	1
17	Kontermutter	lock nut	écrou hexagonal	60053646	1
18	Mutter	nut	écrou	60053656	1

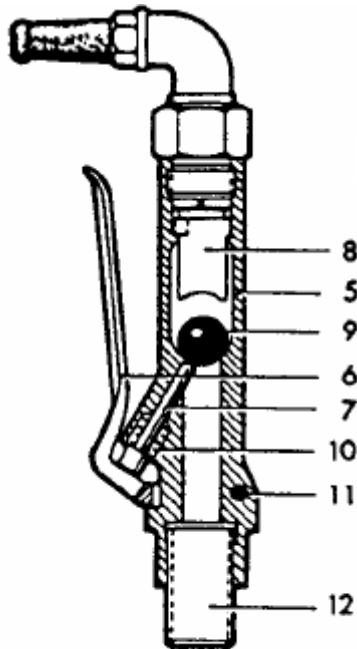


S 5500 alle Typen

**Stampfer
Rammer**
**S 5500 VG
60052555**

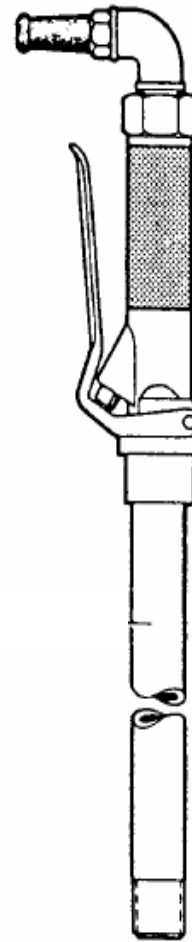
Nr. No	BENENNUNG	DESCRIPTION	DESIGNATION	Lager-Nr. Stock-No. S 5500	STÜCK QTY
14	Hebelventil mont.	Lever valve	Vanne à levier	60035 72 6	1
14.1	Mutter	nut	écrou	60052 56 6	1
14.2	Innenrohr vst	Inner tube	tuyau	60052 57 6	1
14.3	O-Ring	o-Ring	o-Ring	60037 89 6	2
14.4	Faltenbalg	soufflet	bellows	60038 12 6	1
14.5	Feder	spring	ressort	60052 69 6	1
14.6	Büchse	bushing	douille	60037 90 6	1
14.7	Feder	spring	ressort	60052 68 6	1
14.8	Führung	guideway	guider	60052 58 6	1
14.9	Sicherungsring	Circlip	circlip	60052 72 6	1
14.10	Aussenrohr vst	outer tube	le tube extérieur	60052 59 6	1
14.11	Hebel	lever	levier	60052 63 6	1
14.12	Stift	Bearing needle	Aiguille de palier	60052 71 6	1
14.13	Ventilgehäuse	Valve housing	Boîtier de soupape	60052 60 6	1
14.14	Lagernadel	Bearing needle	Aiguille de palier	60052 62 6	1
14.15	Kugel	ball	bille	60052 73 6	1
14.16	Druckfeder	spring	ressort	60052 67 6	1
14.17	Ring	ring	anneau	60052 77 6	1
14.18	Verschlusschraube	screw	vis	60052 61 6	1
14.19	Stift	Bearing needle	Aiguille de palier	60052 70 6	1
14.20	O-Ring	o-ring	o-ring	9319 057	1
14.21	Manschette	gaiter	coupelle	60052 76 6	1
14.22	Kugel	ball	bille	9357 933	17
14.23	Rohrwinkel	tube angle	angle du tube	60052 64 6	1
14.24	Tülle	hose nozzle	busette de flexible	60052 66 6	1
14.25	überwurfmutter	Union nut	écrou	60052 65 6	1





S 5500 HK

49549-16-5



S 5500 HL

49549-17-5

Anschluss 49549-16-5

besteht aus:

Nr. No	BENENNUNG	DESCRIPTION	DESIGNATION	Lager-Nr. Stock-No.	STÜCK QTY
5	Ventilgehäuse	Valve housing	corps de vanne	49512-01-3	1
6	Ventilhebel	Valve lever	Levier de soupape	49513-00-3	1
7	Stößel	Tappet	pilon	49514-00-3	1
8	Distanzblech	Spacer	plaque décartement	49514-01-6	1
9	Kugel	Ball	bille	9319992	1
10	Feder	Spring	ressort	9330014	1
11	Spannhülse	Clamping sleeve	douille de serrage	9315746	1
12	Nippel	Nipple	goupille	49549-30-3	1

S 5500 HL zusätzlich mit:

BENENNUNG	DESCRIPTION	DESIGNATION	Lager-Nr. Stock-No.	STÜCK QTY
Verlängerungsrohr	Extension pipe	corps de vanne	49549-22-3	1

Vibration



- Die in der Tabelle "Vibration" angegebenen Werte wurden im Laborversuch nach den vorgeschriebenen Normen durchgeführt.
- Die Werte können bei verschiedenen Werkern
- z. B. durch Abstützung, Körperhaltung sowie bei unterschiedlichen zu bearbeitenden Werkstücken different sein.
- Wir können deshalb nicht für körperliche Folgeschäden für die von uns angegebenen Werte gegenüber den tatsächlichen Belastungswerten haftbar gemacht werden.
- Diese in der vorliegenden Bedienungsanleitung aufgeführten Werkzeuge können das Hand-Arm-Vibration-Syndrom auslösen, sofern die Tätigkeit nicht in ausreichendem Maße geregelt wird.
- Die Richtlinien hierzu finden Sie unter *EU Vibration „2002/44 EG“*
- The values shown in table "Vibration" are the result of laboratory tests according to the corresponding norms and regulations
- The values may differ for various workers e.g. by support, posture or differently to be processed work pieces.
- Therefore we can not be held liable for consequential injuries which may occur as a result of deviations from the values indicated by us to the actually existing values in the application.
- The tools listed in this manual may cause the Hand-Arm Vibration Syndrome ("white finger disease") in the case that the work is not controlled sufficiently.
- The corresponding guidelines can be found at *EU Vibration "2002/44 EG"*

In nachfolgender Tabelle sind mögliche Störungen und Ursachen aufgeführt

Störung <i>Incident</i>	Mögliche Ursachen <i>Possible reasons</i>	Behebung von Rainbow Fox® <i>Elimination</i>
Ungenügende Leistung <i>Insufficient power</i>	Betriebsdruck zu gering <i>Low air pressure</i> Zu kleiner Luftquerschnitt <i>Too small hose diameter</i>	Fließdruck überprüfen <i>Check air pressure</i> Vorgeschriebene Schlauchwerte verwenden <i>Check hose diameter</i>
Maschine startet nicht <i>Machine does not start</i>	Eingerostet <i>Corroded</i> Keine Druckluft <i>No air supply</i>	Ölen, Demontage <i>Lubricate, disassemble</i> Netz überprüfen <i>Check air supply</i>
Stampfer arbeitet nicht <i>Rammer does not work</i>	Steuerring verschließen <i>Worn control ring</i> Demontage oder eventuell falsch zusammengebaut <i>Disassemble or wrong assembly</i> Stopfbuchse verschließen <i>Tighten gland</i>	Reparatur <i>Repair</i> Erneut montieren und reparieren lassen <i>Assemble again or let it repair</i> Reparatur <i>repair</i>
Stampfer läuft unrund <i>Rammer works untrue</i>	Steuerplatte defekt <i>Control plate defective</i>	Reparatur <i>repair</i>
Stampfer bläst Luft <i>Rammer blows only</i>	Fremdkörper in Kolbenbahn <i>Impurities in the piston run</i>	Demontieren, säubern <i>Disassemble and clean</i>

Technische Daten | Technical data S 2000 | S 2000 V

Stampfer	Rammer	S 2000 60050-49-5	S 2000 V 60052-46-5
Morse-Konus	Morse taper	1	1
Schlagzahl min ⁻¹	Number of blows min ⁻¹	2100	1750
Luftverbrauch l/sec	Air consumption l/sec	7,10	4,60
Gewicht kg	Net weight kg	2,2	2,2
Länge mm	Overall length mm	322	322
Luftanschluss drehbar	Air connection rotatable	Ja	Ja
Anschlussgewinde G	Connection thread G	G 1/4" i	G 1/4" i
Schlauch I. W. mm	Hose I:D: mm	10	10
Schalldruckpegel dB (A)	Sound pressure level dB (A)	100	100
Vibration m/s ²	Vibration value m/s ²	30,9	17,5

Die Type S 2000 V ist vibrationsgedämpft - Model S 2000 V is vibration dampened

Technische Daten | Technical data S 5500

Stampfer	Rammer	S 5500 HK 60052-53-5	S 5500 HL 60052-54-5	S 5500 VG 60052-55-5
Morse-Konus	Morse taper	2	2	2
Schlagzahl min ⁻¹	Number of blows min ⁻¹	980	980	980
Schlagenergie J	impact energy J	29	29	29
Luftverbrauch l/sec	Air consumption l/sec	7	7	7
Gewicht kg	Net weight kg	8,2	9,0	10,3
Länge mm	Overall length mm	680	930	1040
Luftanschluss drehbar	Air connection rotatable	Ja	Ja	Ja
Anschlussgewinde G	Connection thread G	G 3/8" i	G 3/8" i	G 3/8" i
Schlauch I. W. mm	Hose I:D: mm	13	13	13
Schalldruckpegel dB (A)	Sound pressure level dB (A)	97	97	97
Vibration m/s ²	Vibration value m/s ²	19,96	16,32	7,22

Vibration: ISO 28927-6

Schalldruckpegel: ISO 15744

MANNESMANN DEMAG

Druckluftwerkzeuge | Druckluftmotoren

MD Drucklufttechnik GmbH & Co. KG

Postfachadresse

Postfach 31 16 51, 70476 Stuttgart

Hausanschrift

Weissacher Straße 1, 70499 Stuttgart

Telefon (0711) 8 87 18-0

Telefax (0711) 8 87 18-100

E-mail info@mannesmann-demag.com

www.MANNESMANN-DEMAG.com