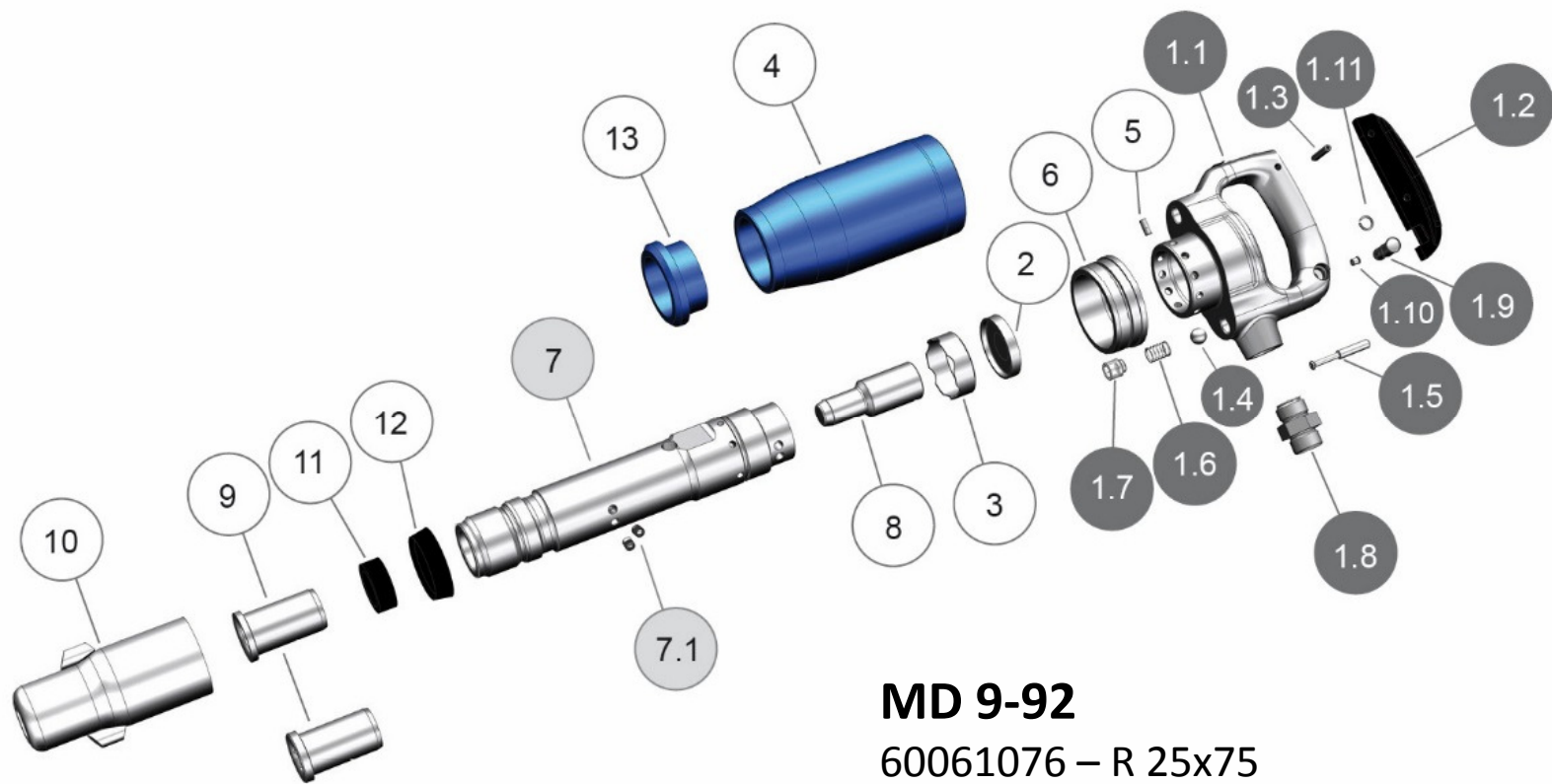


**Meißelhammer
Chisel hammer
Burineur**

MD 9-92
60061076 - R 25x75
60061086 - S 22x82,5

**MANNESMANN
DEMAG**

Pos.	BENENNUNG	DESCRIPTION	Lager-Nr. Stock-No. No. de magasin	St.
1	Griffkörper komplett	Handle body complete	3 000 27966	1
1.1	Griffkörper	Handle body	3 000 28209	1
1.2	Drücker	Trigger	1 000 85486	1
1.3	Spannstift	Dowel pin	1 000 70478	1
1.4	Kugel	Ball	1 000 67974	1
1.5	Ventilstift	Valve pin	1 000 68259	1
1.6	Druckfeder	Spring	1 000 67972	1
1.7	Verschraubung	Connected Screw	1 000 68267	1
1.8	Siebtrager vst.	Connecting nipple compl.	1 000 72828	1
1.9	Druckknopf	Push button	1 000 85014	1
1.10	Federelement	Spring element	1 000 85151	1
1.11	Sprengring	Snap ring	1 000 84932	1
2	Deckel	Cover	3 000 21202	1
3	Steuerring	Control ring	3 000 21211	1
4	Schalldämpfer	Silencer	3 000 26021	1
5	Sicherungsstift	Safety pin	1 000 71835	1
6	Zwischenring	Intermediate ring	3 000 22191	1
7	Zylinder	Cylinder	3 000 28243	1
7.1	König-Expander	König-expander	1 000 70218	2
8	Kolben	Piston	3 000 21773	1
9	Meißelbüchse R 25x75	Chisel bush R 25x75	3 000 23218	1
	Meißelbüchse S 22x82,5	Chisel bush S 22x82,5	3 000 23296	1
10	Schraubkappe R25, S22	Retainer cap R25, S22	1 000 71792	1
11	Pufferring	Buffer ring	1 000 76109	1
12	Sicherungsring	Safety ring	1 000 71780	1
13	Distanzring	Distance ring	1 000 68763	1



MD 9-92

60061076 – R 25x75

60061086 – S 22x82,5