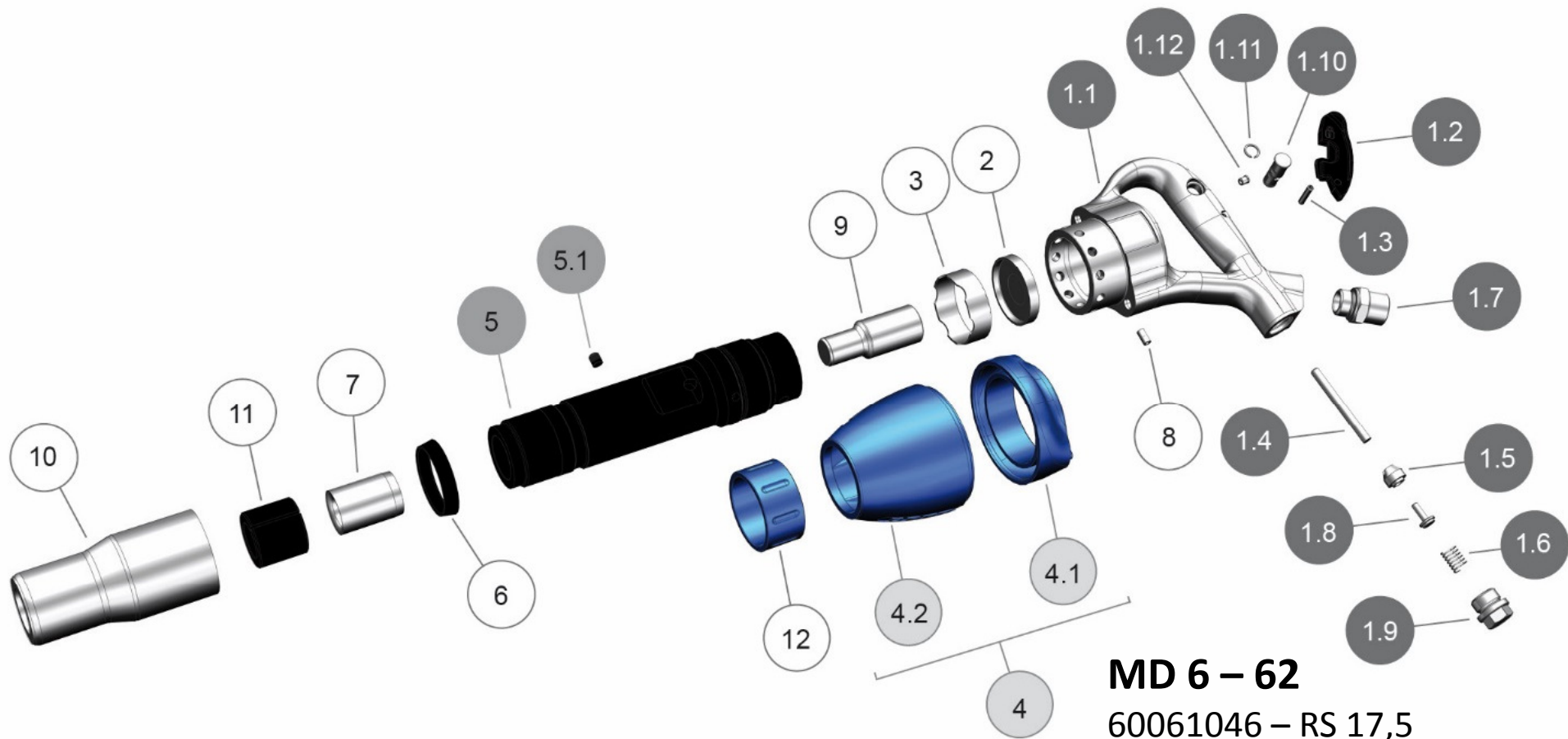


**Meißelhammer
Chisel hammer
Burineur**

MD 6-62
60061046 - RS 17,5
60061056 - RS 20
60061066 - RS 19x50

**MANNESMANN
DEMAG**

Pos.	BENENNUNG	DESCRIPTION	Lager-Nr. Stock-No. No. de magasin	St.
1	Griffkörper komplett	Handle body complete	3 000 27965	1
1.1	Griffkörper	Handle body	3 000 27917	1
1.2	Drücker	Trigger	1 000 84930	1
1.3	Spannstift	Dowel pin	1 000 71802	1
1.4	Ventilstift	Valve pin	1 000 84758	1
1.5	Dichtkegel	Seal cone	1 000 68433	1
1.6	Druckfeder	Spring	1 000 72881	1
1.7	Siebtrager	Connecting nipple	1 000 84757	1
1.8	Federbolzen	Spring bolt	1 000 84774	1
1.9	Verschlussstück	Locking part	1 000 84756	1
1.10	Druckknopf	Push button	1 000 85014	1
1.11	Sprengring	Snap ring	1 000 84932	1
1.12	Federelement	Spring element	1 000 85151	1
2	Deckel	Cover	3 000 22042	1
3	Steuerring	Control ring	3 000 21211	1
4	Schalldämpfer komplett	Silencer complete	3 000 21619	1
4.1	Schalldämpfer Oberteil	Upper part of silencer	1 000 68796	1
4.2	Schalldämpfer Unterteil	Base part of Silencer	1 000 68769	1
5	Zylinder	Cylinder	3 000 22044	1
5.1	König-Expander	König-expander	1 000 70576	1
6	Sicherungsring	Safety ring	1 000 72278	1
7	Meißelbüchse RS 17,5	Chisel bush RS 17,5	3 000 23285	1
	Meißelbüchse RS 20	Chisel bush RS 20	3 000 23286	1
	Meißelbüchse S 19x50	Chisel bush S 19x50	3 000 21210	1
8	Sicherungsstift	Safety pin	1 000 71835	1
9	Kolben	Piston	3 000 22043	1
10	Schraubkappe	Retainer cap	3 000 26044	1
11	Pufferring RS 17,5 - RS 20	Buffer ring RS 17,5 - RS 20	1 000 72817	1
	Pufferring S 19x50	Buffer ring S 19x50	1 000 70157	1
12	Ausgleichsstück	Levelling piece	1 000 72226	1



MD 6 – 62
 60061046 – RS 17,5
 60061056 – RS 20
 60061066 – S 19x50