

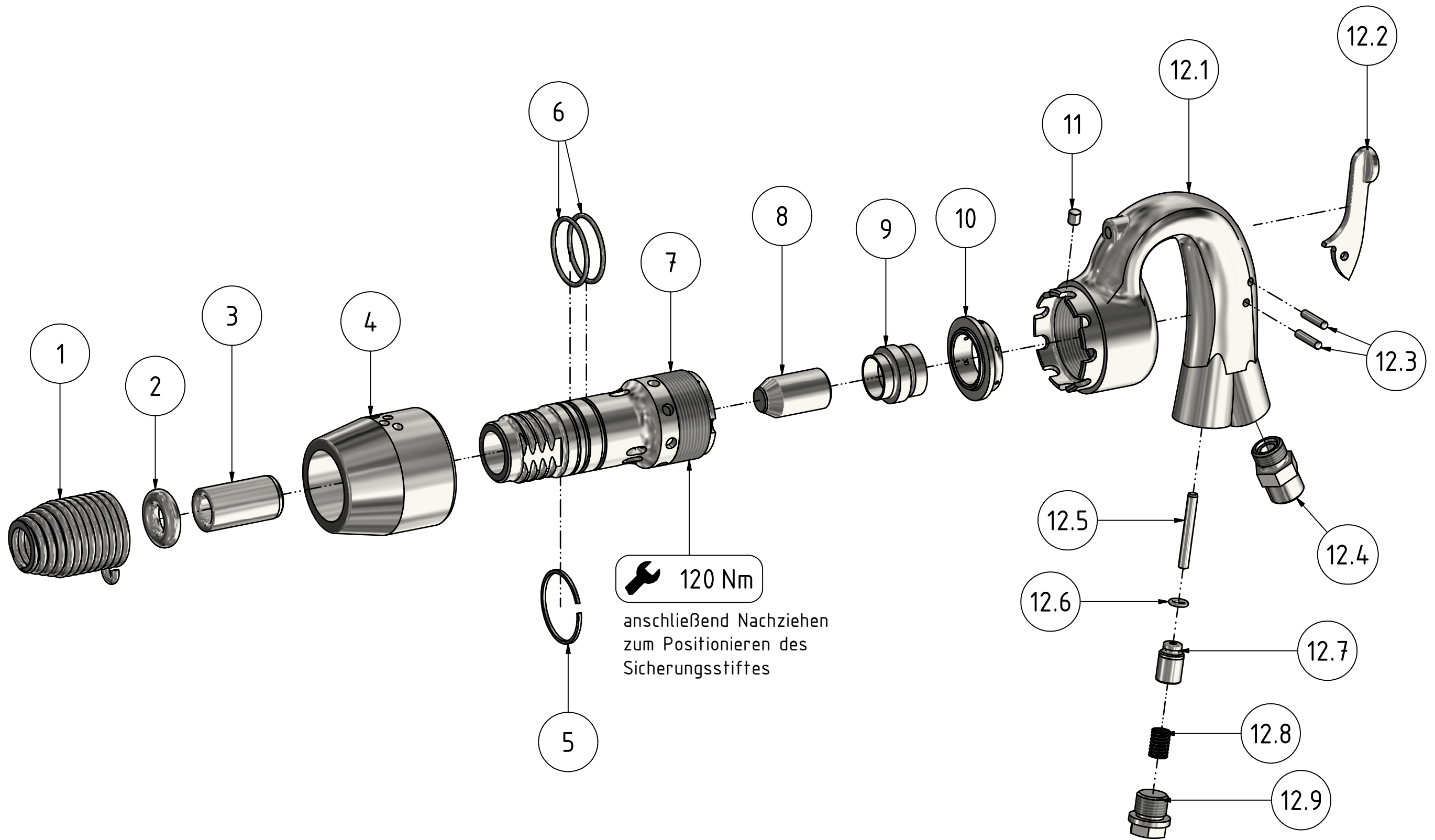
**Meißelhammer  
chisel hammer  
burineur**

**MD 230  
60028 81 5**

RS 14,3x12,5

**MANNESMANN  
DEMAG**

<b>Nr. No.</b>	<b>BENENNUNG</b>	<b>DESCRIPTION</b>	<b>DESIGNATION</b>	<b>Lager-Nr. Stock-No. No. de magasin</b>	<b>STÜCK QUTY.</b>
1	Meisselhaltefeder	chisel retaining spring	ressort de retenue	33756 01 6	1
2	O-Ring	o-ring	joint torique	9319 038	1
3	Führungsbüchse	guide bushing	boîte de guidage	33755 30 3	1
4	Schalldämpfer	silencer	silencieux	60029 80 3	1
5	Sprengring	spring ring	anneau d' arrêt	09314 66 9	1
6	O-Ring	o-ring	joint torique	9319 101	2
7	Zylinder	cylinder	cylindre	60027 79 3	1
8	Kolben	piston	piston	33753 01 3	1
9	Rohrschieber	sleeve valve	valve tubulaire	33752 01 3	1
10	Deckel	cover	couvercle	33752 00 3	1
11	Sicherungsstift	locking pin	goupille d' arrêt	33751 09 3	1
<b>12</b>	<b>Griff vst.</b>	<b>handle cpl.</b>	<b>poignée compl.</b>	<b>33751 01 5</b>	<b>1</b>
12.1	Griff	handle	poignée	33751 00 5	1
12.2	Drücker	trigger	détente	29900 26 5	1
12.3	Zylinderstift	cylindrical pin	goupille cylindrique	9315 378	2
12.4	Siebträger vst.	screen carrier cpl.	filtre support cpl.	41159 00 5	1
12.5	Druckstift	pressure pin	tige d' éjection	33751 06 3	1
12.6	O-Ring	o-ring	joint torique	9319 041	1
12.7	Ventil	valve	soupape	33751 07 3	1
12.8	Druckfeder	spring	ressort	9330 015	1
12.9	Verschlusschraube	locking screw	bouchon	33751 10 3	1



R 14,3x50

Meisselhammer MD 230  
60028815

**MANNESMANN**  
**DEMAC**

Änderungsstand: -- 01.04.2019