

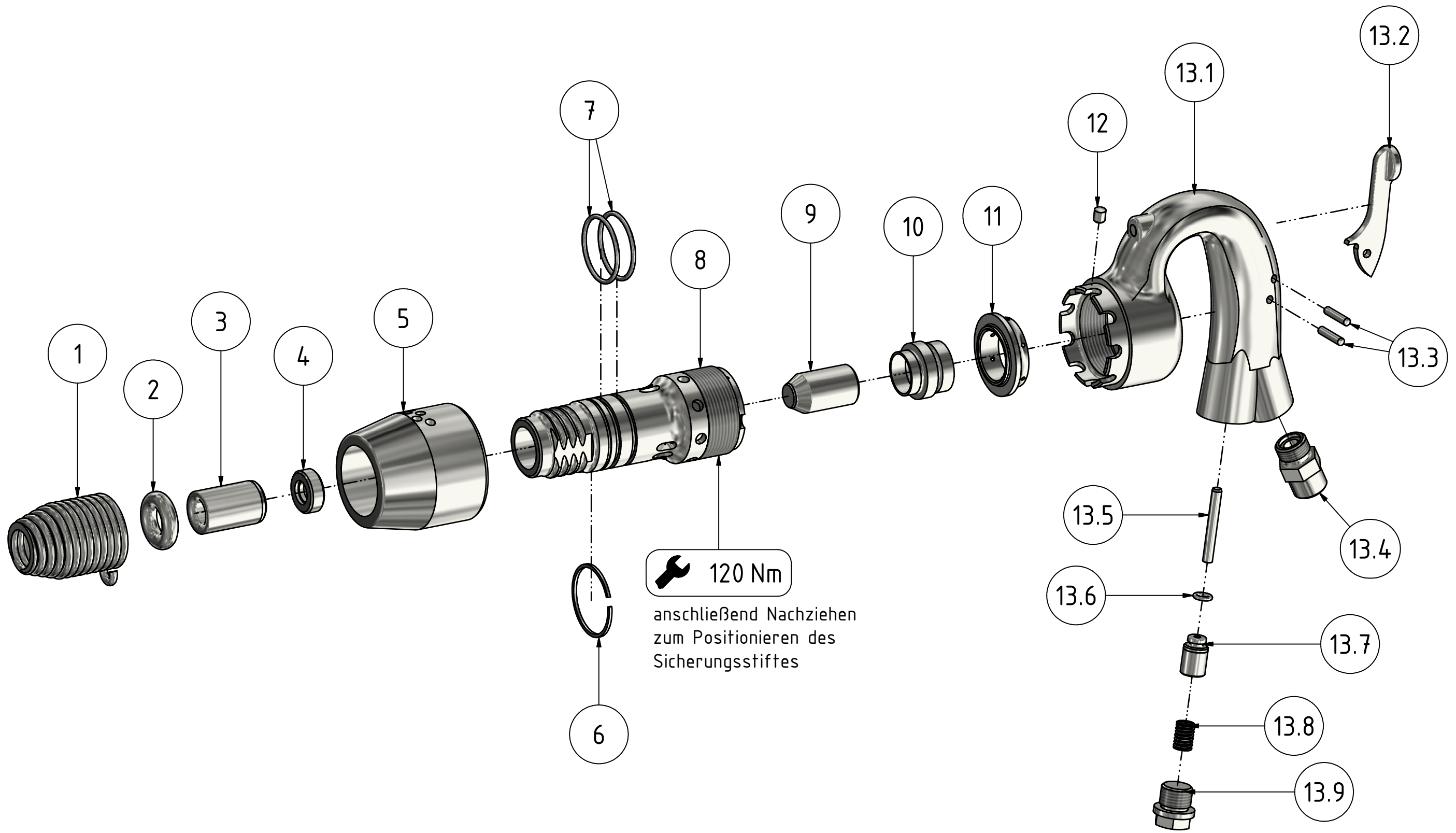
**Meißelhammer
chisel hammer
burineur**

**MD 230
60029 97 5**

RS 12,5x10,5

**MANNESMANN
DEMAG**

Nr. No.	BENENNUNG	DESCRIPTION	DESIGNATION	Lager-Nr. Stock-No. No. de magasin	STÜCK QUTY.
1	Meißelhaltefeder	chisel retaining spring	ressort de retenue	33756 01 6	1
2	O-Ring	o-ring	joint torique	9319 038	1
3	Führungsbüchse	guide bushing	boîte de guidage	33755 20 3	1
4	Führungsring	guide ring	anneau de guidage	33755 25 3	1
5	Schalldämpfer	silencer	silencieux	60029 80 3	1
6	Sprengtring	spring ring	anneau d' arrêt	9314 669	1
7	O-Ring	o-ring	joint torique	9319 101	2
8	Zylinder	cylinder	cylindre	60027 79 3	1
9	Kolben	piston	piston	33753 01 3	1
10	Rohrschieber	sleeve valve	valve tubulaire	33752 01 3	1
11	Deckel	cover	couvercle	33752 00 3	1
12	Sicherungsstift	locking pin	goupille d' arrêt	33751 09 3	1
13	Griff vst.	handle cpl.	poignée compl.	33751 01 5	1
13.1	Griff	handle	poignée	33751 00 5	1
13.2	Drücker	trigger	détente	29900 26 5	1
13.3	Zylinderstift	cylindrical pin	goupille cylindrique	9315 378	2
13.4	Siebträger vst.	screen carrier cpl.	filtre support cpl.	41159 00 5	1
13.5	Druckstift	pressure pin	tige d' éjection	33751 06 3	1
13.6	O-Ring	o-ring	joint torique	9319 041	1
13.7	Ventil	valve	soupape	33751 07 3	1
13.8	Druckfeder	spring	ressort	9330 015	1
13.9	Verschlusschraube	locking screw	bouchon	33751 10 3	1



R 12,5x10,5

Meisselhammer MD 230
60029975

**MANNESMANN
DEMAC**

Änderungsstand: -- 01.04.2019