

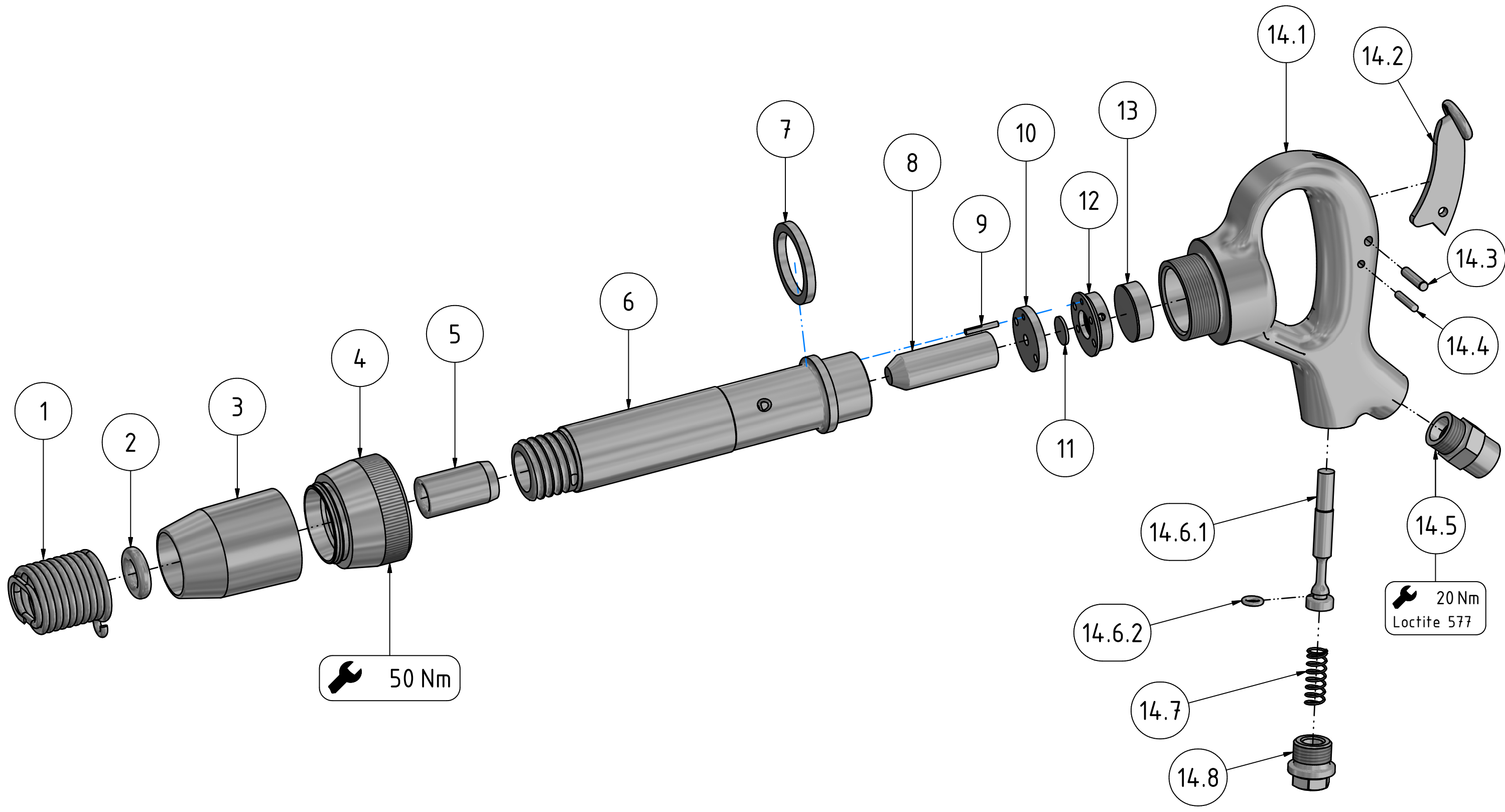
Meißelhammer
chisel hammer
burineur

MD 223
60040 43 5

R 14,3x50

MANNESMANN
DEMAG

Nr. No.	BENENNUNG	DESCRIPTION	DESIGNATION	Lager-Nr. Stock-No. No. de magasin	STÜCK QUTY.
1	Meisselhaltefeder	chisel retaining spring	ressort de retenue	60042443	1
2	O-Ring	O-Ring	Joint torique	9319141	1
3	Schalldämpfer	silencer	silencieux	60042133	1
4	Gewinding	threaded ring	bague filetée	60042453	1
5	Führungsbuchse	Guide bushing	Boîte de guidage	60042013	1
6	Zylinder	cylinder	cylindre	60042153	1
7	Ring	ring	anneau	60042143	1
8	Kolben	piston	piston	60042163	1
9	Kerbstift	grooved pin	goupille cannelée	9315521	1
10	Unterdeckel	front cover plate	à l'avant couvercle	60042053	1
11	Steuerplatte	control plate	organe de distribution	60042063	1
12	Oberdeckel	rear cover	en arrière couvercle	60042073	1
13	Puffer	anti-vibration buffer	butoir	60042083	1
14	Griff kpl.	Handle cpl.	Poignée compl.	60043245	1
14.1	Griff	Handle	Poignée	60043235	1
14.2	Drücker	trigger	détente	60042475	1
14.3	Zylinderstift	Pin	goupille	60043255	1
14.4	Lagernadel	bearing needle	aiguille de palier	9357095	1
14.5	Nippel vst.	Pin cpl.	goupille entier	60043275	1
14.6	Ventilstift vst.	Valve clp.	Soupape compl.	60042465	1
14.6.1	Ventilstift	Valve	Soupape	60042463	1
14.6.2	O-Ring	o-ring	joint torique	9319325	1
14.7	Druckfeder	spring	ressort	9330088	1
14.8	Stopfen	Stopper	bouchon	60043285	1



R 14,3x50

Meisselhammer - MD 223
60040435

**MANNESMANN
DEMAG**

Änderungsstand: -- 07.03.2019