

Meißelhammer
Chisel hammer
Burineur

MD 18-205
60061256 – S 22x82,5
60061266 – S 25x108

MANNESMANN
DEMAG

Pos.	BENENNUNG	DESCRIPTION	Lager-Nr. Stock-No. No. de magasin	St.
1	Griffkörper komplett	Handle body complete	3 000 27948	1
1.1	Griffkörper	Handle body	3 000 21947	1
1.2	Griff	Lever	1 000 71237	2
1.3	Drückersicherung komplett	Safety trigger complete	3 000 22222	1
1.3.1	Drücker	Trigger	1 000 69642	1
1.3.2	Sicherungsbügel	Securing bracket	1 000 69711	1
1.3.3	Spannstift	Dowel pin	1 000 74363	1
1.3.4	Schenkelfeder	Leg spring	1 000 69693	1
1.4	Bolzen	Bolt	1 000 71383	1
1.5	Bolzen	Bolt	1 000 71382	1
1.6	Spannstift	Dowel pin	1 000 71291	2
1.7	Spannstift	Dowel pin	1 000 71288	2
1.8	Kugel	Ball	1 000 76052	1
1.9	Druckfeder	Spring	1 000 72189	2
1.10	Griffhülle	Lever casing	1 000 68799	2
1.11	Druckfeder	Spring	1 000 72779	1
1.12	Schraube	Screw	1 000 67895	1
1.13	Ventilstift	Valve pin	1 000 67880	1
1.14	Ring	Ring	1 000 68843	1
1.15	Siebträger vst.	Connecting nipple complete	1 000 76137	1
1.16	Griffkörperhülle	Handle body casing	1 000 68499	1
2	Zylinder	Cylinder	3 000 21952	1
3	Steuerring	Control ring	3 000 21948	1
4	Kolben	Piston	3 000 21445	1
5	Stift	Pin	1 000 67883	1
6	Schraube für Rückhub	Screw for back stroke	1 000 67885	1
7	O-Ring	O-Ring	1 000 72229	3
8	Meißelbüchse S 22x82,5	Chisel bush S 22x82,5	3 000 21451	1
	Meißelbüchse S 25x108	Chisel bush S 25x108	3 000 21928	1
9	Klinkenhalterung kpl. S 25	Latch retainer cap compl. S 26	3 000 21475	1
9.1	Klinkenhalterung	Latch retainer cap	3 000 21441	1
9.2	Riegel BB18	Latch	1 000 67948	1
9.3	Bolzen	Bolt	1 000 72149	1
9.4	Dämpfungsring klein	Damper ring small	1 000 72190	1
9.5	Dämpfungsring groß	Damper ring large	1 000 72164	1
9.6	Innensechskantschraube	Socket head screw	1 000 72251	1
9.7	Druckbolzen	Pressure bolt	1 000 72850	1
9.8	Druckfeder	Spring	1 000 72421	1

Meißelhammer
Chisel hammer
Burineur

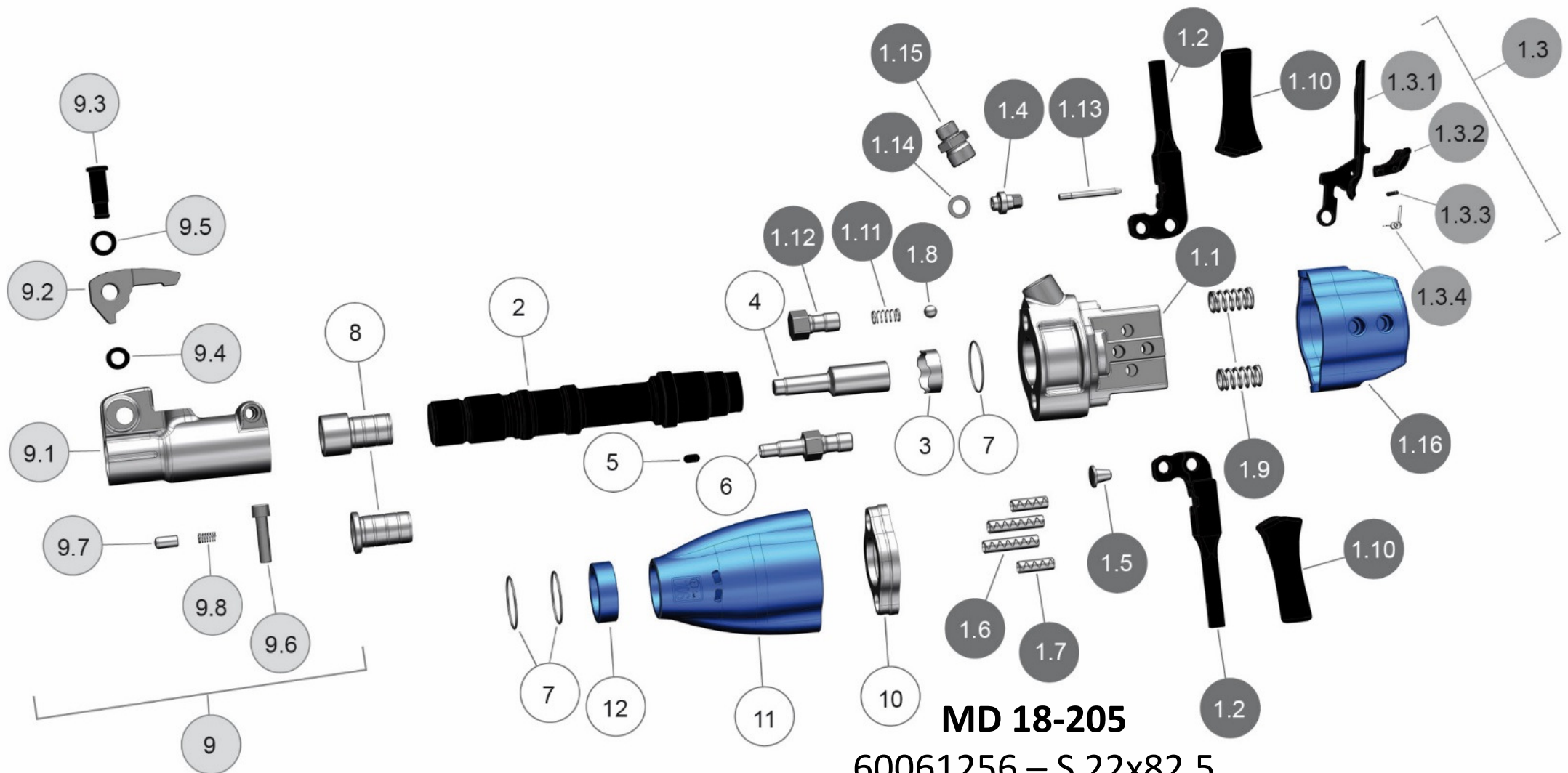
MD 18-205

60061256 – S 22x82,5

60061266 – S 25x108

MANNESMANN
DEMAG

Pos.	BENENNUNG	DESCRIPTION	Lager-Nr. Stock-No. No. de magasin	St.
9	Klinkenhalterung kpl. S 22	Latch retainer cap compl. S 22	3 000 21671	1
9.1	Klinkenhalterung	Latch retainer cap	3 000 21629	1
9.2	Riegel BB18	Latch	1 000 67948	1
9.3	Bolzen	Bolt	1 000 72149	1
9.4	Dämpfungsring klein	Damper ring small	1 000 72190	1
9.5	Dämpfungsring groß	Damper ring large	1 000 72164	1
9.6	Innensechskantschraube	Socket head screw	1 000 72251	1
9.7	Druckbolzen	Pressure bolt	1 000 72850	1
9.8	Druckfeder	Spring	1 000 72421	1
10	Flansch	Flange	1 000 67884	1
11	Schalldämpfer	Silencer	1 000 68474	1
12	Ausgleichsstück	Levelling piece	1 000 68621	1



MD 18-205

60061256 – S 22x82,5

60061266 – S 25x108