

**Meißelhammer
Chisel hammer
Burineur**

MD 11-170
60061176 – R 25x75
60061186 – S 22x82,5

**MANNESMANN
DEMAG**

Pos.	BENENNUNG	DESCRIPTION	Lager-Nr. Stock-No. No. de magasin	St.
1	Griffkörper komplett	Handle body complete	3 000 27821	1
1.1	Griffkörper	Handle body	3 000 27823	1
1.2	Griff	Lever	1 000 76718	2
1.3	Griff Adapter	Level adapter	1 000 85228	2
1.4	Drückersicherung komplett	Safety trigger complete	3 000 27822	1
1.4.1	Sicherungsbügel	Securing bracket	1 000 69711	1
1.4.2	Drücker	Trigger	1 000 85227	1
1.4.3	Schenkelfeder	Leg spring	1 000 69693	1
1.4.4	Spannstift	Dowel pin	1 000 74363	1
1.5	Anschlagplatte	Stop plate	1 000 85229	1
1.6	Spannstift	Dowel pin	1 000 23118	2
1.7	Spannstift	Dowel pin	1 000 70478	1
1.8	Spannstift	Dowel pin	1 000 70480	1
1.9	Spannstift	Dowel pin	1 000 68266	2
1.10	Kugel	Ball	1 000 76052	1
1.11	Ventilstift	Valve pin	1 000 70537	1
1.12	Druckfeder	Spring	1 000 76050	1
1.13	O-Ring	O-Ring	1 000 68291	1
1.14	Anschlussmutter	Connecting nut	1 000 68263	1
1.15	Krümmen komplett	Elbow complete	3 000 22081	1
1.16	Bolzen	Bolt	1 000 70470	2
1.17	Druckfeder	Spring	1 000 70485	2
2	Deckel	Cover	3 000 21219	1
3	Steuerring	Control ring	3 000 21220	1
4	Sicherungsstift	Safety pin	1 000 72877	1
5	Schalldämpfer Oberteil	Upper part of silencer	1 000 79863	1
6	Schalldämpfer Unterteil	Base part of Silencer	1 000 68307	1
7	Zylinder	Cylinder	3 000 28244	1
7.1	König-Expander	König-expander	1 000 70576	2
8	Kolben	Piston	3 000 22102	1
9	Meißelbüchse R 25x75	Chisel bush R 25x75	3 000 23310	1
	Meißelbüchse S 22x82,5	Chisel bush S 22x82,5	3 000 23305	1
	Meißelbüchse S 26x108	Chisel bush S 26x108	3 000 23413	1
10	Klinkenhalterung kpl. S22/R 25	Latch retainer cap compl. S22/R 25	3 000 21421	1
10.1	Klinkenhalterung	Latch retainer cap	3 000 21422	1
10.2	Riegel	Latch	1 000 76679	1
10.3	Druckfeder	Spring	1 000 72827	1
10.4	Druckbolzen	Pressure bolt	1 000 72850	1
10.5	Sechskantmutter	Hexagon nut	1 000 72954	1
10.6	Dämpfungsring groß	Damper ring large	1 000 72848	1
10.7	Bolzen	Bolt	1 000 72846	1
10.8	Dämpfungsring klein	Damper ring small	1 000 72847	1
10.9	Innensechskantschraube	Socket head screw	1 000 71358	1

**Meißelhammer
Chisel hammer
Burineur**

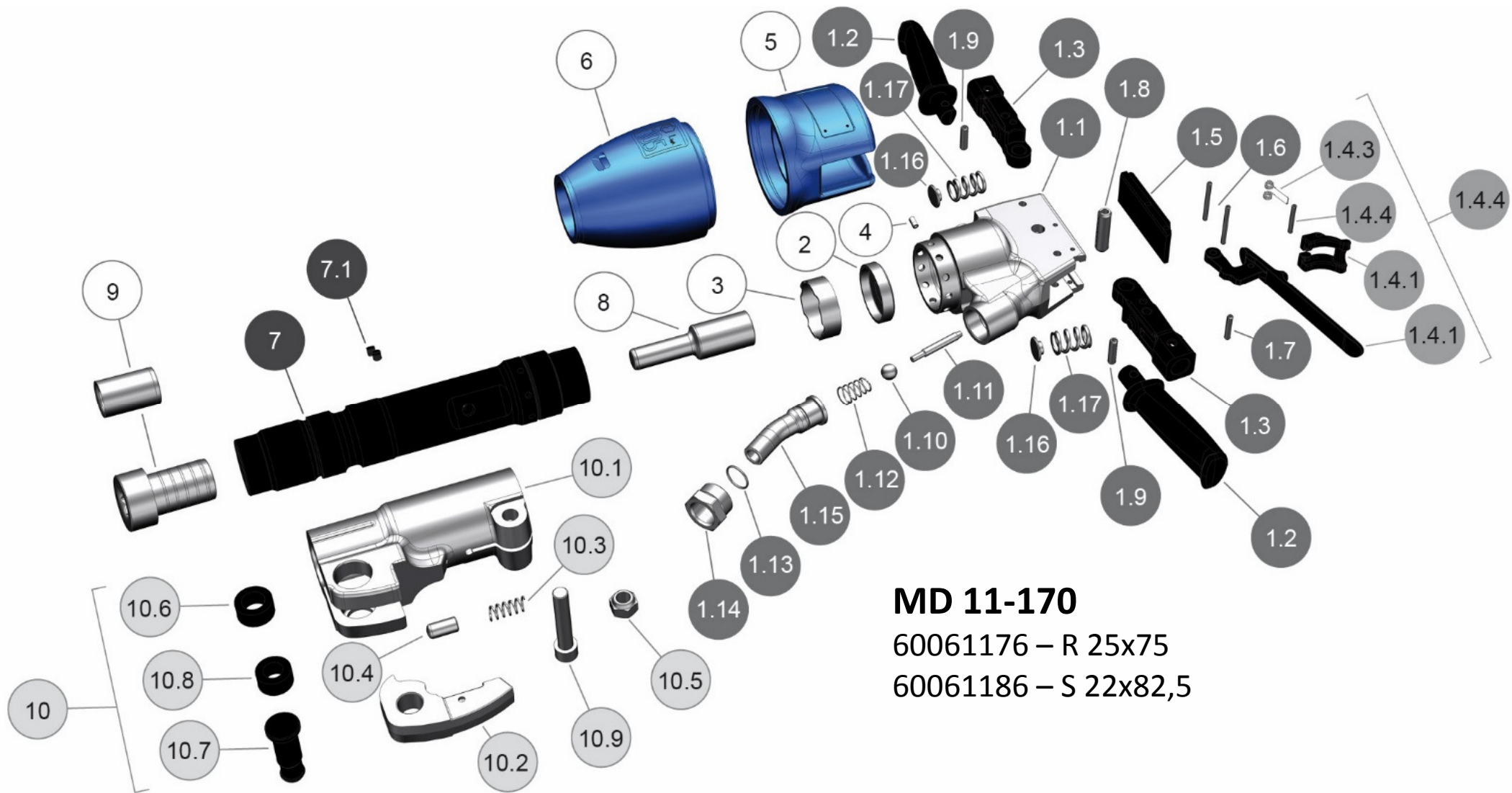
MD 11-170

60061176 – R 25x75

60061186 – S 22x82,5

**MANNESMANN
DEMAG**

Pos.	BENENNUNG	DESCRIPTION	Lager-Nr. Stock-No. No. de magasin	St.
10	Klinkenhalterung kpl. S 26	Latch retainer cap compl. S 26	3 000 23414	1
10.1	Klinkenhalterung	Latch retainer cap	3 000 23412	1
10.2	Riegel	Latch	1 000 76679	1
10.3	Druckfeder	Spring	1 000 72827	1
10.4	Druckbolzen	Pressure bolt	1 000 72850	1
10.5	Sechskantmutter	Hexagon nut	1 000 73144	1
10.6	Dämpfungsring groß	Damper ring large	1 000 72848	1
10.7	Bolzen	Bolt	1 000 72846	1
10.8	Dämpfungsring klein	Damper ring small	1 000 72847	1
10.9	Sechskantschraube	Hexagon screw	1 000 71337	1



MD 11-170

60061176 – R 25x75

60061186 – S 22x82,5