


**Meißelhammer
chisel hammer
burineur**

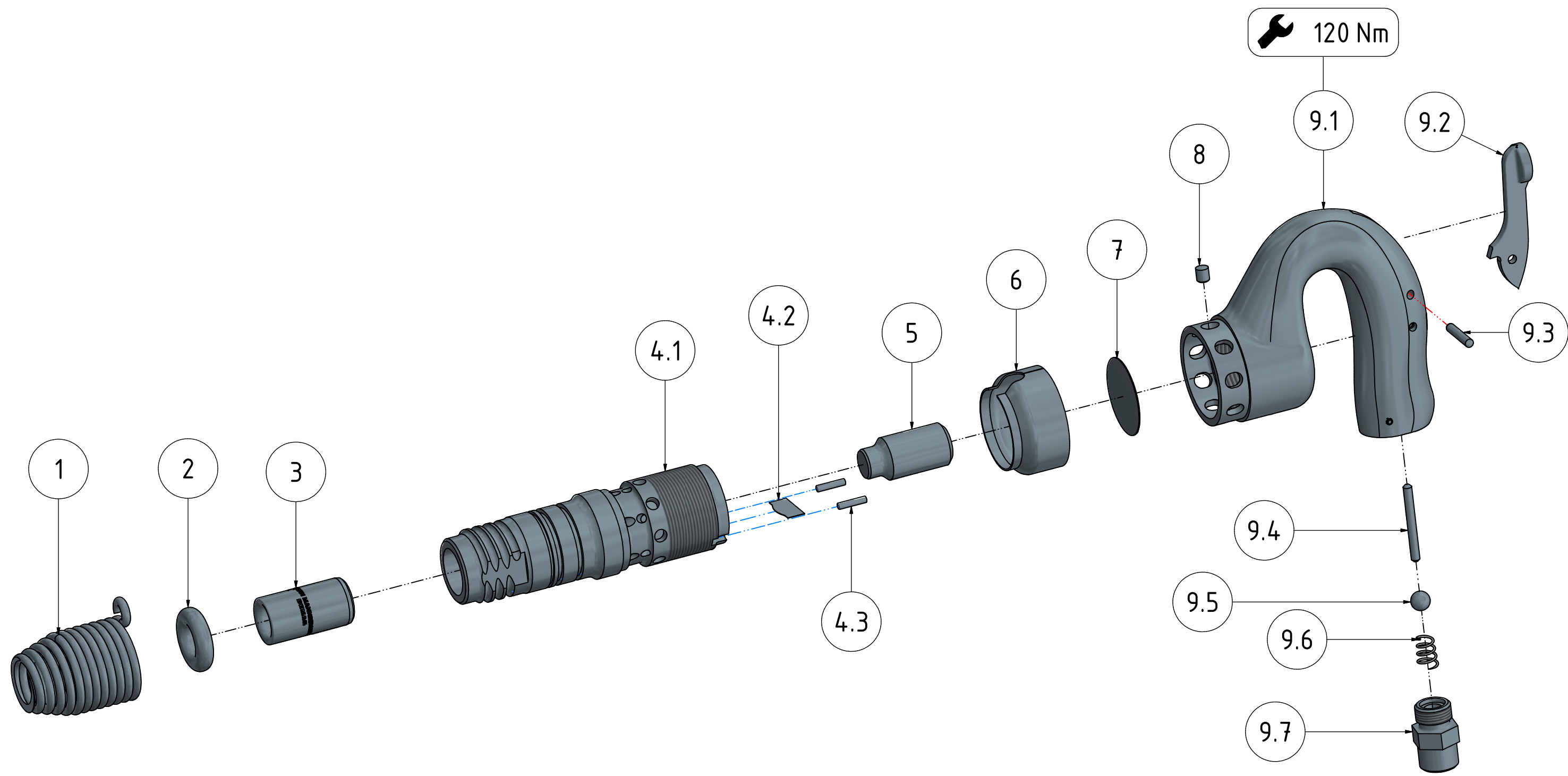
**M 13
33600305
RS 14.3x12.5**

**MANNESMANN
DEMAG**

Nr. No.	BENENNUNG	DESCRIPTION	DESIGNATION	Lager-Nr. Stock-No. No. de magasin	STÜCK QUTY.
1	Meisselhaltefeder	chisel retaining spring	ressort de retenue	33756 01 6	1
2	O-Ring	o-ring	joint torique	9319 038	1
3	Meisselbüchse	guide bushing	boîte de guidage	33755 30 3	1
4	Zylinder vst.	cylinder	cylindre	33603 00 5	1
4.1	Zylinder	cylinder	cylindre	33603 00 3	1
4.2	Steuerplättchen	governor plate	organe de distribution	29200 63 3	1
4.3	Lagernadel	bearing needle	aiguille de palier	9357 218	2
5	Kolben	piston	piston	33603 01 3	1
6	Auspuffschelle	exhaust clip	collier d' échappement	33606 01 6	1
7	Deckscheibe	cover disk	isque de couverture	33606 00 6	1
8	Sicherungsstift	locking pin	goupille d' arrêt	33751 09 3	1
9	Griff kpl	Handle cpl.	Poignée compl.	33601 00 5	1
9.1	Griff vst.	Handle with bushes	Poignée avec boîte	33601055	1
9.2	Drücker	trigger	détente	29900275	1
9.3	Zylinderstift	cylindrical pin	goupille cylindrique	9315379	1
9.4	Druckstift	pressure pin	tige d' éjection	33601033	1
9.5	Kugel	Ball	Bille	9357928	1
9.6	Feder	spring	ressort	9330049	1
9.7	Siebträger vst.	screen carrier cpl.	filtre support cpl.	41159005	1

anschließend Nachziehen
zum Positionieren des
Sicherungsstiftes

 120 Nm



RS 14.5x12.5

Meißelhammer M 13
33600305

**MANNESMANN
DEMAC**

Änderungsstand: -- | 04.02.2019