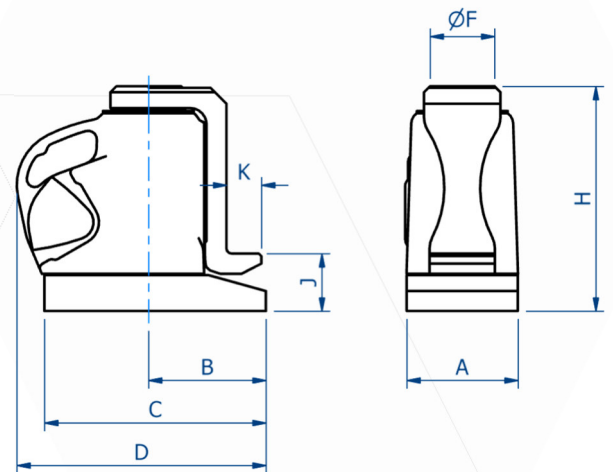


Zungenheber kurz 20 bis 60 Tonnen

Typ	PS620C	PS630C	PS660C
Hubkraft in Tonnen	20	30	60
Hubkraft auf Zunge	8	12	24
Gewicht in kg	10,9	15,4	27,4
Gewicht der Zunge	3,6	4,9	15,7
Arbeitsdruck in bar	682	644	644
Ölmenge in l	0,64	0,88	1,71
Dimensionen	mm	mm	mm
A - Breite	121	140	190
B - Mitte bis Flanke	125	143	181
C - Sockellänge	214	235	286
D - Tiefe	246	273	339
F - Durchmesser	60	76	108
H - Höhe, eingefahren	276	281	327
J - Zungenhöhe	67	73	73
K - Zungentiefe	41	45	48
Hub	152	152	152



v

