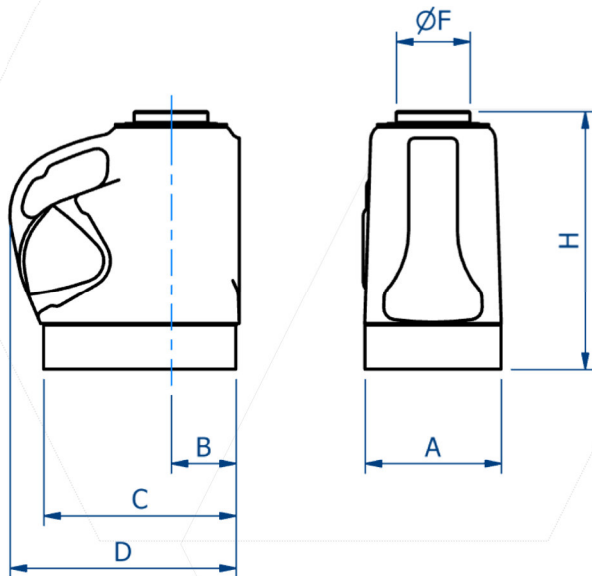


Kompaktheber 20 bis 100 Tonnen



v

Typ	PS620	PS630	PS660	P6100
Hubkraft in Tonnen	20	30	60	100
Gewicht in kg	10,9	15,4	27,4	49
Arbeitsdruck in bar	682	644	644	640
Ölmenge in l	0,64	0,88	1,71	2,23
Dimensionen	mm	mm	mm	mm
A - Breite	121	140	190	241
B - Mitte bis Flanke	60	70	92	124
C - Sockellänge	178	197	251	310
D - Tiefe	214	235	286	310
F - Durchmesser	60	76	108	140
H - Höhe, eingefahren	263	263	293	313
Hub	152	152	152	152