

Simson

Power Tools





Exists as hollow jack that handles push and pull operations for stretching cables, rods, bolts, etc. and the drawing off bearings, sleeves, etc.

Bewältigt Zug- und Druckarbeiten, z.B. beim Spannen von Kabeln, Stangen, Bolzen usw. sowie Abziehen von Lagern, Buchsen usw.

Finns också som håldomkraft som klarar drag- och tryckoperationer vid exempelvis förspänning av kablar, stänger, bultar etc samt avdragning av lager, hylsor etc.

Operates in all directions thanks to the closed hydraulic system.

Der geschlossene Hydraulikkreislauf läßt den Heber in allen Lagen und Situationen einwandfrei arbeiten.

Fungerar i alla riktningar tack vare slutet hydraulsystem.

Optional manometer

Manometeroption

Manometeroption



The model shown is 1530
Modell 1530
Visad modell är 1530

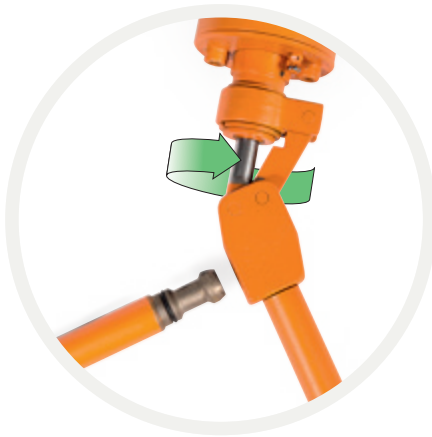
2018 © Simson Power Tools AB - Subject to printing errors or changes without prior notice.
Druckfehler oder Änderungen ohne vorherige Ankündigung vorbehalten.
Med förbehåll för tryckfel eller ändringar utan föregående avisering.



External thread for fixed mounting or mounting of accessories.

Außengewinde vereinfacht das Fixieren vom Zylinder.

Utvändig gänga för fastmontering eller montering av tillbehör.



360° rotatable pump handle bracket with two shaft positions.

360° drehbarer Pumpenhebelmechanismus mit zwei Positionen.

360° roterbart pumpskaftsfäste med två skaftslägen.



Closed hydraulic system allow submersed use.

Der geschlossene Hydraulikkreislauf macht den Unterwasser-einsatz problemlos möglich.

Slutet hydraulsystem tillåter användning under vatten.

Simson

UNIQUE FEATURES

Simson Kompakt is a hydraulic powerpack that combines a number of unique features, such as lightweight, user friendly design and high capacity. Quality and reliability are two other characteristics that have made Simson a favorite tool among professionals worldwide.

EINZIGARTIGE EIGENSCHAFTEN

Simson Kompakt ist ein hydraulisches Kraftpaket das sich durch mehrere vorteilhafte Eigenschaften auszeichnet: niedriges Gewicht, kompaktes Design und hohe Kapazität. Qualität und Zuverlässigkeit sind Schlüsselbegriffe, die man bei den Simson-Produkten bereits voraussetzt und die von Fachleuten in der ganzen Welt geschätzt werden.

UNIKA EGENSKAPER

Simson Kompakt är ett hydrauliskt kraftpaket som förenar en rad unika egenskaper. Låg vikt, användarvänlighet och hög kapacitet är utmärkande kännetecken. Kvalitet och pålitlighet är två andra nyckelbegrepp som gjort Simson till ett uppskattat verktyg av yrkesfolk över hela världen.

SIMSON KOMPAKT JACKS

SIMSON KOMPAKT HEBER

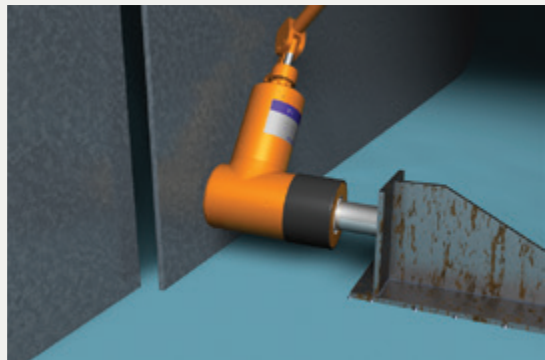
SIMSON KOMPAKT DOMKRAFTER



● Lifting

● Heben

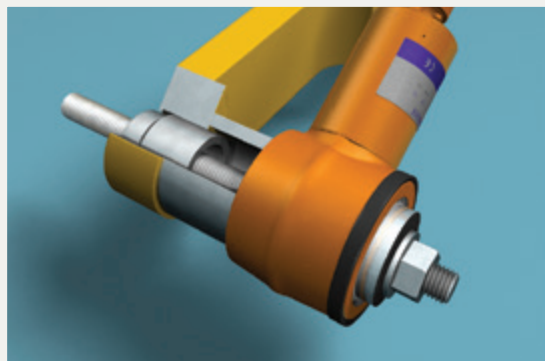
● Lyfta



● Pushing

● Drücken

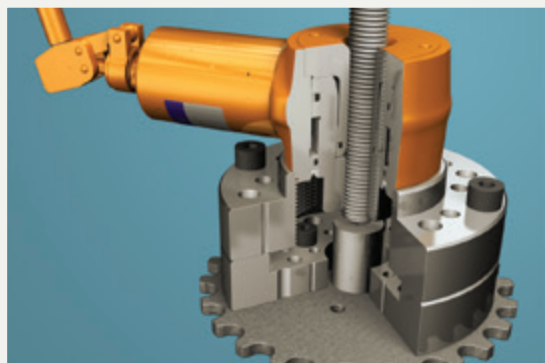
● Trycka



● Pulling

● Ziehen

● Dra



● Several accessories

● Diverses Zubehör

● Flera tillbehör

UNIQUE FEATURES

EINZIGARTIGE EIGENSCHAFTEN
UNIKA EGENSKAPER

Combines Safety, Quality and Reliability

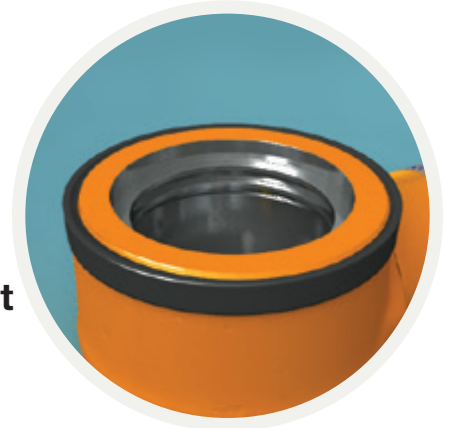
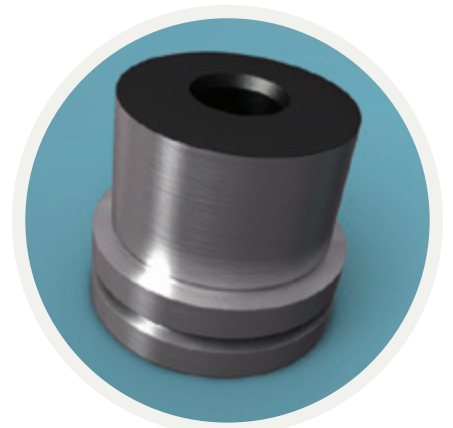
- Lift piston of hardened high strength and corrosion resistant steel.
- Roller polished cylinder of hardened high strength steel.
- All jacks feature a safety valve on the pump side set to 825 bar.
- Dimensioned for safe-factor 3 against overloading and 4-fold security against breaks.
- Working pressure 825 bar.
- 3-year material warranty and operation on piston and cylinder.

Kombiniert Sicherheit, Qualität und Zuverlässigkeit

- Hubkolben aus gehärteten, hochwertigsten korrosionsbeständigen Stahl.
- Rollpolierter Zylinder aus gehärteten hochfesten Stahl.
- Alle Heber sind auf der Pumpenseite mit einem Sicherheitsventil versehen, das bei 825 bar zuverlässig auslöst.
- Dreifach-Schutz gegen Überlastung und Vierfachsicherheit gegen Bruch
- Betriebsdruck 825 bar.
- 3-jährige Material- und Verarbeitungsgarantie für Kolben und Zylinder.

Förener Säkerhet, Kvalitet och Pålitlighet

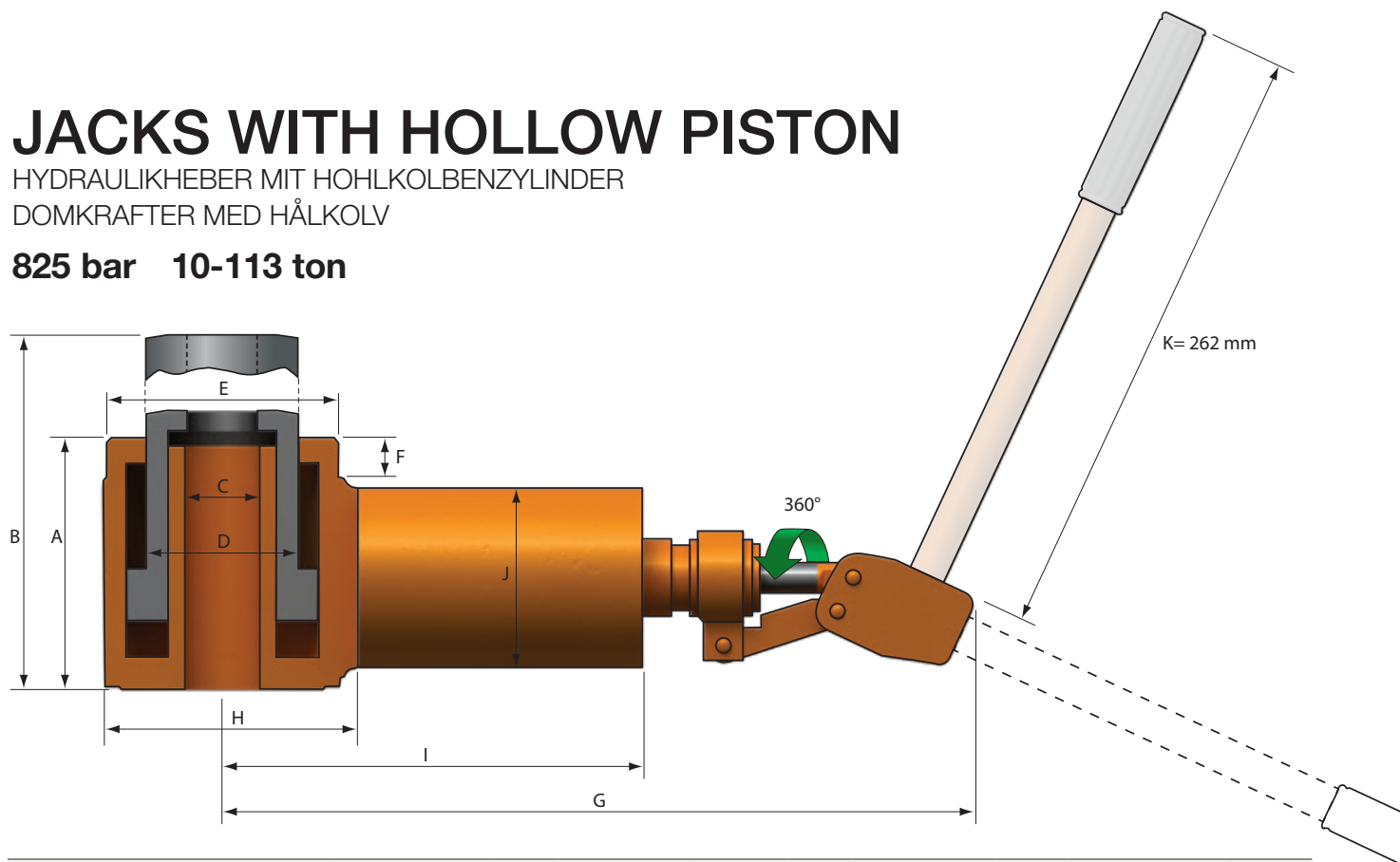
- Lyftkolv av härdad höghållfast och korrosionsbeständigt stål.
- Rullpolerad cylinder av seghärdad höghållfast stål.
- Alla domkrafter har säkerhetsventil på pumpsidan inställd på 825 bar.
- Dimensionerad med säkerhetsfaktor 3 mot överbelastning och 4-faldig säkerhet mot brott.
- Arbetstryck 825 bar.
- 3 års materialgaranti och funktion på kolv och cylinder.



JACKS WITH HOLLOW PISTON

HYDRAULIKHEBER MIT HOHLKOLBENZYLINDER
DOMKRAFTER MED HÅLKOLV

825 bar 10-113 ton



Capacity * Kapazität * Kapacitet * ton (kN)	Stroke Hub Slaglängd mm	Model Modell Modell SIMSON	Area cm ²	A mm	B mm	C mm	D mm	E mm	F mm	G mm	H mm	I mm	J mm	Weight Gewicht Vikt kg	Article Artikel Artikel no
10 (100)	30	1030H	13,47 12,57	73,5	104	16,5 20,5	40	-	-	230	70	127	60	3,6	13-153 13-170
	30	1030HG	13,47 12,57	84,0	115	M16 M20	40	-	-	230	70	127	60	3,7	13-154 13-185
	50	1050H	12,57	100,5	150	20,5	40	M 70x3	30	230	70	127	60	3,9	12-212
	50	1050HG	12,57	110,5	161	M20	40	M 70x3	30	230	70	127	60	4,0	12-215
	75	1075H	12,57	132,5	205	20,5	40	M 70x3	45	230	70	127	60	4,7	12-198
	75	1075HG	12,57	142,5	215	M20	40	M 70x3	45	230	70	127	60	4,8	12-199
22,5 (225)	25	2325H	28,30	79,5	104	24,5	60	M 90x3	14	244	98	141	60	5,5	12-165
	25	2325HG	28,30	109,0	134	M24	60	M 90x3	14	244	98	141	60	5,8	12-191
22 (220)	75	2175H	28,27	130,0	205	30,5	60	M 90x3	20	276	105	175	98	10,4	12-178
	75	2175HG	28,27	172,5	247	M30	60	M 90x3	20	276	105	175	98	10,5	12-180
43 (430)	55	4355H	54,79	130,0	185	40,5	80	M 120x3	20	288	135	185	98	13,6	12-169
	55	4355HG	54,79	177,0	232	M39	80	M 120x3	20	288	135	185	98	13,6	12-171
113 (1130)	50	11650H	144,51	134,0	184	56,0	100	M 200x4	25	305	202	202	98	37,0	12-184

xxxxH = Without threaded hole / Hohlkolbenzylinder ohne Innengewinde / Utan gängat hål
xxxxHG = With threaded hole / Hohlkolbenzylinder mit Innengewinde / Med gängat hål

 SolidComponents™

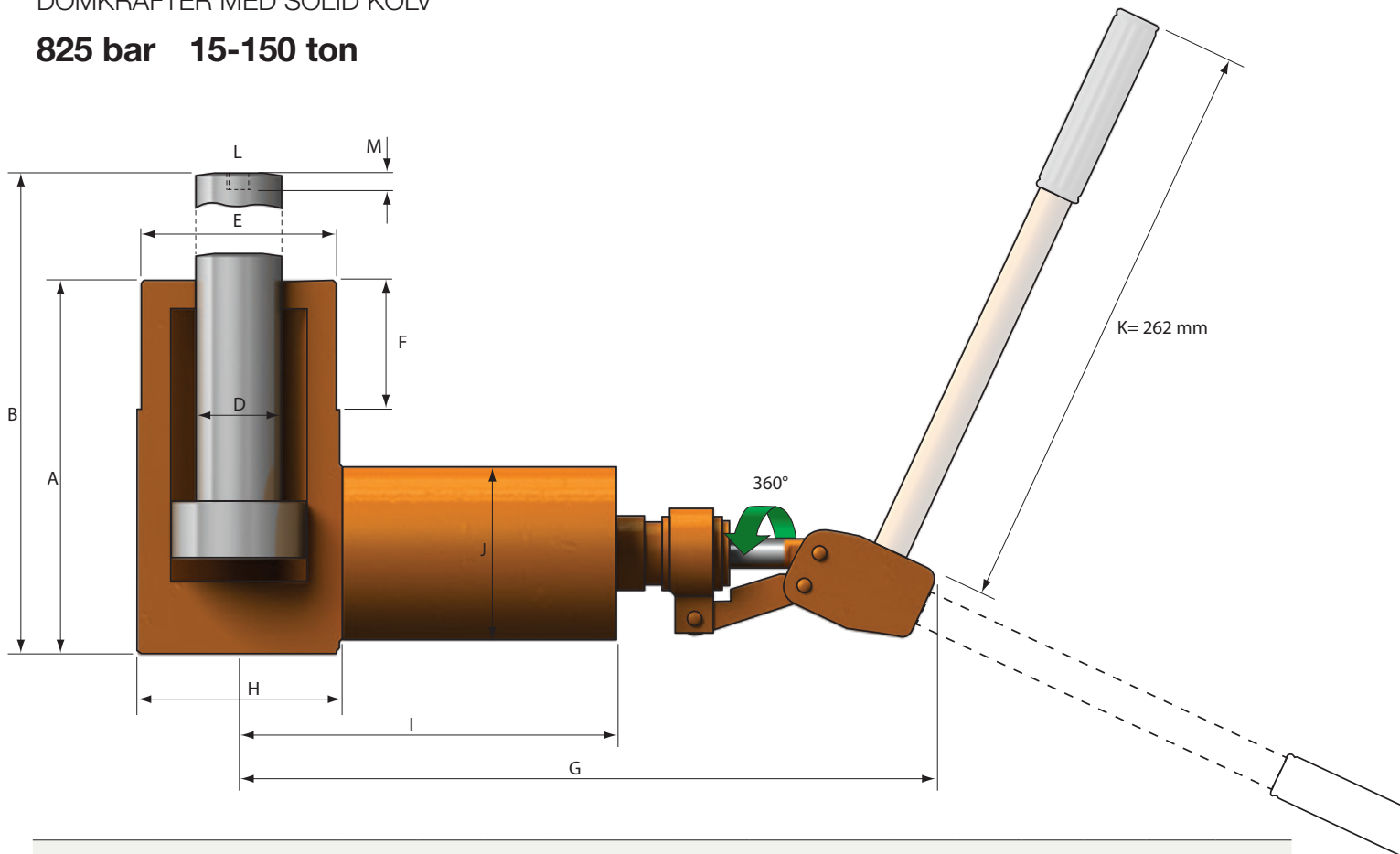
* Calculated with 95% efficiency – 825 bar / Berechnet mit 95% Wirkungsgrad – 825 bar / Beräknat med 95% verkningsgrad – 825 bar

JACKS WITH SOLID PISTON

HYDRAULIKHEBER MIT VOLLKOLBEN

DOMKRAFTER MED SOLID KOLV

825 bar 15-150 ton



Capacity * Kapazität * Kapacitet * ton (kN)	Stroke Hub Slaglängd mm	Model Modell Modell SIMSON	Area cm ²	A mm	B mm	D mm	M mm	L mm	E mm	F mm	G mm	H mm	I mm	J mm	Weight Gewicht Vikt kg	Article Artikel Artikel no
15,5 (155)	30	1530	19,63	74,0	104	40	25	M 12	-	-	230	70	127	60	3,7	12-128
	50	1550	19,63	100,0	150	40	23	M 12	M 70x3	30	230	70	127	60	4,4	12-211
	75	1575	19,63	133,5	205	30	20	M 8	M 70x3	45	230	70	127	60	5,0	12-129
	75	1575B**	19,63	164,5	237	30	20	M 8	M 70x3	45	230	70	127	60	5,8	12-130
30 (300)	20	3020	38,48	70	90	40	25	M 12	-	14	244	98	141	60	4,8	13-200
	30	3030	38,48	79,0	109	40	25	M 12	M 90x3	14	244	98	141	60	5,5	12-167
34 (340)	75	3475	44,17	130,0	205	60	35	M 16	M 90x3	20	276	105	175	98	11,1	12-182
61,5 (615)	55	6255	78,54	130,0	185	80	35	M 16	M 120x3	20	288	135	185	98	15,2	12-173
147,5 (1475)	50	15550	188,68	134,0	184	100	35	M 16	M 200x4	25	305	210	202	98	41,0	12-188

* Calculated with 95% efficiency – 825 bar / Berechnet mit 95% Wirkungsgrad – 825 bar /
Beräknat med 95% verkningsgrad – 825 bar

** Extended bottom with thread M 56x3. / Mit verstärktem Boden und Anschlußgewinde M 56x3. /
Försedd med förlängd botten med anslutningsgånga M 56x3.

 **SolidComponents™**

PULLER WITH CLAMPS

ABZIEHER MIT KLAUEN

AVDRAGARE MED GRIPARMAR



An all-round puller with an exceptionally broad area of application. Joining high force and delicacy thanks to hydraulic jack. This puller makes difficult jobs safe.

- Self-tightening arms.
- 10 ton model has fixtures for use with 2 or 3 clamps.
- Light weight and robust.
- Large clamping area.
- The puller is directly threaded on the Simson Kompakt hollow jack (HG).
- Threaded piston facilitates work considerably.

Ein Allround-Abzieher mit einem sehr weiten Einsatzbereich. Kombiniert Leistung und Präzision dank der Hydraulik. Abzieher macht schwere Arbeiten sicher.

- Selbsthaltende Klauen.
- 10 ton Abzieher mit Befestigungspunkte für zwei oder drei Klauen.
- Geringes Gewicht und robuste Konstruktion.
- Grosse Klemmweite der Klauen.
- Abzieher direkt auf Aussengewinde des Simson Kompakthohlkolbenzylinders (HG) geschraubt.
- Gewindekolben erleichtert die Arbeit.

En allround-avdragare med mycket brett användningsområde. Förenar kraft och finkänslighet tack vare hydrauliken. Avdragaren som gör tunga jobb säkra.

- Självspännande armar.
- 10-tonsmodellen har fästen för användning av 2 eller 3 griparmar.
- Låg vikt och robust.
- Stort spännområde.
- Avdragaren gängas direkt på Simson Kompakt håldomkraft (HG).
- Gängad kolv underlättar arbetet betydligt.

Capacity * Kapazität * Kapacitet * ton (kN)	Stroke Hub Slaglängd mm	Fits model Passt für Model Passar modell SIMSON	Spindle Spindel Spindel mm	Grip dia Greifbreite Gripdiam. min/max, mm	Grip depth Greiftiefe Gripdjup max, mm	Weight with jack Gewicht mit Heber Vikt med domkraft kg	Article Artikel Artikel no	Including jack Incl. Heber Med domkraft no
10 (100)	75	1075HG	M20	40-440	240	11,2	33-323	33-352
22.5 (225)	25	2325HG	M24	50-500	370	24.9	33-325	33-354

* Calculated with 95% efficiency – 825 bar. / Berechnet mit 95% Wirkungsgrad – 825 bar. / Beräknat med 95% verkningsgrad – 825 bar.

EXTRACTOR

ABZIEHER
AVDRAGARE



The Simson extractor than can also push has two parallel pairs of drawing bolts. The inner draw bolts pull or press, whereas the outer bolts ensure that the puller will maintain a firm grip and will not damage the workpiece.

- Extractor and pusher.
- Safe and stable.
- Works perfectly for pulling or pushing bearings, belt pulleys, fan wheels, couplings, etc.
- Practical lifting bolt simplifies handling.
- Adjust drawing bolt length manually.

Simson Abzieher sind mit zwei parallelen Zustangen ausgerüstet, wobei die inneren zur Zugkraftaufnahme dienen, während die äußeren ein Verrutschen und daher Beschädigen des Arbeitsstückes verhindern.

- Abziehen und Drücken.
- Sicher und stabil.
- Funktioniert hervorragend für das Abziehen und Drücken von Lagern, Riemenscheiben, Lüfterräder, Kupplungen, usw.
- Gewährleistet eine hohe Arbeitssicherheit.
- Eine praktische Ösenschraube vereinfacht den Einsatz.

Simson avdragare som även kan påpressa används med två parallella dragbultar. De inre dragbultarna drar eller pressar och de yttre ser till att man inte släpper greppet och skadar arbetsstycket.

- Lossdragning och påpressning
- Säker och stabil.
- Fungerar utmärkt för avdragning och påpressning av lager, remskivor, fläkthjul, kopplingar, växlar, m.m.
- En praktisk lyftögla förenklar hanteringen.
- Anpassa själv dragbultarnas längd.

Capacity Kapazität Kapacitet ton (kN)	Stroke Hub Slaglängd mm	Fits model Passt für Model Passar modell SIMSON	Spindle Spindel Spindel mm	Grip dia Greifbreite Gripdiam. min/max, mm	Grip depth Greiftiefe Gripdjup max, mm	Jaw width/depth Klauen Breite/Tiefe Klo bredd/djup mm
10 (100)	50 75	1050HG 1075HG	M20	75-260	0-900	45/24
22 (220)	75	2175HG	M30	75-260	0-900	45/24
23 (230)	25	2325HG	M24	75-260	0-900	45/24

Grip depth Greiftiefe Gripdjup max, mm	Article Artikel Artikel no *
0-300	32-044
0-500	32-099
0-700	32-100
0-900	32-101

Each cylinder and jack marked HG has a threaded hollow piston with spindle and crank. / Zylinder und Heber bezeichnet mit HG haben Hohlkolben mit Gewinde und Spindel mit Kurbel. / Cylindrar och domkrafter med beteckning HG har gängad hålkolv med spindel och vev.
Weight with jack/Gewicht mit Heber/Vikt med domkraft: 20-27 kg

*Specify spindle thread
*Geben Sie die gewünschte Spindelgewinde
*Ange önskad spindelgänga

EXTRACTOR KIT SA23

ABZIEHER SA23

SKIVAVIDRAGARE SA23

Komplett 33-357
Complete



Simson disc extractor represents a new way of thinking and provides a perfect solution to problems in many maintenance jobs.

- Can be used in different jobs attached to, for example, conveyor drive gear boxes, couplings, pulleys, fan wheels, driving gears.
- Press power of 23 tons available in any position.
- The main idea is to place the pulling or pressing force as close as possible to the shaft resulting in less power needed.
- Consists of:
 - 1 Simson Kompakt 2325HG
 - 2 extractor discs
 - 1 hardened spindle M24 & crank
 - 4 attaching bolts M 16x55
- Weight with box 22 kg.

Der Abzieher eröffnet neue Wege und stellt eine perfekte Lösung für eine Aufgabe dar, die sich bei vielen Wartungsarbeiten als äußerst schwierig erweist.

- Abziehen und Drücken z.B. Wechseln von Aufsteckgetrieben, Kupplungen, Riemenscheiben, Lüfterräder usw.
- Presskraft von 23 t die in jeder Lage verfügbar ist.
- Zug- oder Druckkräfte werden nahe an die Welle herangeführt, was zu einer Kraftreduzierung führt.
- Besteht aus:
 - 1 Simson Kompakt 2325HG
 - 2 Scheiben
 - 1 Gewindespindel M24 mit Griff
 - 4 Schrauben M16x55
- Gewicht mit Koffer 22 kg.

Simson skivavdragare innebär ett nytt tänkande och är en perfekt lösning på många problem vid underhålls-, service- och reparationsarbeten.

- Lossdragning och på-presentation av tappväxlar (se tabell), remskivor, fläkthjul, kugghjul, kopplingar m.m.
- Presskraft på 23 ton som kan användas i alla lägen.
- Kraften kommer så nära axeln som möjligt vilket minskar skador och kraftbehovet.
- Består av:
 - 1 Simson Kompakt 2325HG
 - 2 avdragarskivor
 - 1 hårdad spindel M24 & vev
 - 4 anslutningsskruvar M16x55
- Vikt med låda 22 kg.

	SALA&BENZLER			Gear box type / Getriebetyp / Våxeltyp			ALBIN				
	TV 22, TV 32	TV 51, TV 52, TV 71, TV 72	TV 101, TV 102, TV 111, TV 122	TV 102, TV 103, TV 112, TV 121, TV 122	TV 151, TV 152, TV 201, TV 202, TV 302	AT 31	AT 51	AT 101, AT 201,	AT 301	AT 501	
Disc A / Scheibe A / Skiva A Disc B / Scheibe B / Skiva B	● ●		●		●	●	●		●	●	
Attaching bolt Anschlußschraube Anslutningsskruv	M6x30 M8x35		M10x45		M12x50	M5x40	M6x40	M8x40	M8x40	M10x50	

STRAIGHTENING KIT, 15 TONS

RICHTSATZ, 15 T
RIKTSATS, 15 TON

Komplett 33-356
Complete



The straightening kit that combines safety with high capacity as well as need for use in both long and short extensions. The kit is widely used in applications such as the fabrication and welding industry, heavy plate work, and for aligning frame structures.

- Fast and easy fitting.
- Press power of 15 tons available in any position.
- Exceptional work safety.
- Consists of one Simson Kompakt jack 1575B and extension tubes:
 - 1 pc 70 mm
 - 1 pc 140 mm
 - 1 pc 280 mm
 - 2 pcs 560 mm
 - 1 pc 96-167 mm step less adjustable quick extension
- Length range is 134-1985 mm.
- Cylinder's stroke of 75 mm in combination with the step less extension gives a working range of 146 mm.
- Weight with box 45 kg.

Der Richtsatz besteht aus einem Simson Heber und verschiedenen Verlängerungen, die zusammen mit dem Heber verschraubt werden können. Unser Richtsatz wird häufig im Schiffs- und Behälterbau eingesetzt, um Bleche und Rahmenkonstruktionen beim Schweißen auszurichten.

- Schnelle und sichere Montage.
- Presskraft von 15 t die in jeder Lage verfügbar ist.
- Höchste Arbeitssicherheit.
- Besteht aus einem Simson Heber 1575B und Verlängerungsstücken:
 - 1 St 70 mm
 - 1 St 140 mm
 - 1 St 280 mm
 - 2 St 560 mm
 - 1 St 96 - 167 mm (stufenlosen Schnellverlängerungsstück)
- Die Länge für den Richtsatz beträgt 134-1985 mm.
- Gewicht mit Koffer 45 kg.

Riktsatsen som kombinerar hög säkerhet med stor kapacitet och behov av att använda såväl långa som korta förlängningar. Riktsatsen används flitigt inom bl.a. svetsmekanisk industri, vid grovplåtsarbeten och vid riktning av ramkonstruktioner.

- Snabb och enkel montering.
- Presskraft på 15 ton som kan användas i alla lägen.
- Utomordentlig säkerhet.
- Består av en Simson Kompakt 1575B och förlängningsrören:
 - 1 st 70 mm
 - 1 st 140 mm
 - 1 st 280 mm
 - 2 st 560 mm
 - 1 st 96-167 mm steglös snabbförlängare
- Längdspann är 134-1985 mm.
- Cylinders slaglängd på 75 mm i kombination med snabbförlängaren ger ett arbetsområde på 146 mm.
- Vikt med låda 45 kg.

RELIABLE AND USEFUL EVERYWHERE

ZUVERLÄSSIG UND HILFREICH ÜBERALL
PÅLITLIG OCH ANVÄNDBAR ÖVERALLT



*In pulp and paper industry
In Papierfabriken
Inom pappersindustrin*



*In ship yards
Auf Werften
Inom varvsindustrin*



*In the offshore industry
In der Offshoreindustrie
Inom offshore-industrin*



*In heavy industry
In der Schwerindustrie
Inom tung industri*



*In wind mill industry
In der Windkraftindustrie
Inom vindkraftsindustrin*



*In the energy sector
Im Energiesektor
Inom energisektorn*



*In mining industry
Im Bergbau
Inom gruvindustrin*

Simson Power Tools AB

Box 68
Nitvägen 3
SE-813 22 Hofors
SWEDEN

Tel: +46 290 230 80
Fax: +46 290 244 03
info@simsonpowertools.se
www.simsonpowertools.com

Simson Power Tools GmbH

In den Thalen 29
DE-97776 Eussenheim
GERMANY

Tel: +49 9353-909 01 80
Fax: +49 9353-909 01 89
simsonpowertools@t-online.de
www.simsonpowertools.com

