

3-WEGE/2 POS. MAGNETVENTIL

Anwendungsbereich - Einfachwirkende Zylinder.

Betätigung - Elektromagnetisch betätigt, 115 V, 50/60 Hz.

Funktionen - Kolben fährt aus, wenn der Elektromagnet bei laufender Pumpe deaktiviert wird. Bei Aktivierung des Elektromagneten fließt das Öl zum Tank und der Kolben fährt zurück. Zum „Halten“ die Pumpe abschalten und den Elektromagneten deaktivieren.

Zur Verwendung mit den Pumpen - PE17, PE21, PE30, PE46, PE55, PE84, PE90, PE120, PE200, PE400, PQ60 und PQ120.

Nr. 9579 - 3-Wege/2 Pos.-Magnetventil, 115 V, 50/60 Hz. Gewicht: 4,4 kg.

Nr. 9569 - Wie Nr. 9579, jedoch mit 24 V, 50/60 Hz Elektromagnet.

Nr. 9570 - Wie Nr. 9579, jedoch mit 230 V, 50/60 Hz Elektromagnet.

HINWEISE: Die oben aufgeführten Ventile werden ohne Steuerung geliefert.

Verwenden Sie die Handfernsteuerung Nr. 202777 (Siehe Seite 116). Ventil nur auf Pumpen mit Rückschlagventil in P-Leitung montieren.

3/4-WEGE/2 POS. MAGNETVENTIL

Anwendungsbereich - Einfach- oder doppeltwirkende Zylinder. Bei der Verwendung mit einfachwirkenden Zylindern muss ein Anschluss blind verschlossen werden.

Betätigung - Elektromagnetisch betätigt.

Funktionen - Das Öl wird zur „Vorlauf“-Seite des Zylinders geleitet; Öl von der „Rücklauf“-Seite fließt in den Tank; bei abgeschalteter Pumpe hält der Zylinder die Last. Das Öl wird zur „Rücklauf“-Seite des Zylinders geleitet; Öl von der „Vorlauf“-Seite fließt in den Tank.

HINWEIS: In der „Rücklauf“-Stellung hält der Zylinder bei laufendem oder abgestelltem Motor die Last nicht.

Zur Verwendung mit den Pumpen - Nr. 9552, 9572 und 9592 sind geeignet für die Pumpen der Reihen PE17, PE30 (bei abgenommenem Tragegriff), PE46, PE55, PE84, PE90, PE200, PE400, PQ60 und PQ120.

Nr. 9592 - 3/4-Wege/2 Pos.-Magnetventil, 115 V, 50/60 Hz. Gewicht: 6,6 kg.

Nr. 9552 - Wie Nr. 9592, jedoch mit 230 V, 50/60 Hz Elektromagnet.

Nr. 9572 - Wie Nr. 9592, jedoch mit 24 V, 50/60 Hz Elektromagnet.

HINWEIS: Die aufgeführten Ventile werden ohne Steuerung geliefert. Ventile Nr. 9552, 9572 und 9592 können mit der Handfernsteuerung Nr. 304718 verwendet werden (Siehe Seite 116).

Hinweis: Anschlüsse: 3/8-Zoll NPTF.

DRUCKLUFTBETÄTIGTES VENTIL

Anwendungsbereich - Einfach- oder doppeltwirkende Zylinder. Bei der Verwendung mit einfachwirkenden Zylindern muss ein Anschluss blind verschlossen werden.

Betätigung - Druckluft.

Funktionen - Das Öl wird zur „Vorlauf“-Seite des Zylinders geleitet; Öl von der „Rücklauf“-Seite fließt in den Tank; bei abgeschalteter Pumpe hält der Zylinder die Last. Das Öl wird zur „Rücklauf“-Seite des Zylinders geleitet; Öl von der „Vorlauf“-Seite fließt in den Tank.

HINWEIS: In der „Rücklauf“-Stellung hält der Zylinder bei laufendem oder abgestelltem Motor die Last nicht.

Zur Verwendung mit den Pumpen - PA17, PA46 und PA55.

Nr. 9594 - 3/4-Wege/2 Pos.-Magnetventil, druckluftbetätigt (erford. Druck min. 35 bar). Gewicht: 5 kg.

HINWEISE: Dieses Ventil wird ohne Steuerung geliefert. Nr. 9594 kann mit der Handfernsteuerung Nr. 209593 verwendet werden (Siehe S. 116). Leitungsventile dieses Ventiltyps finden Sie auf S. 132.

⚠ VORSICHT: Stets Lastabsenkenventil Nr. 9596 verwenden oder Gegendruckventil Nr. 9720 (siehe S. 132) verwenden, um ein plötzliches und unkontrolliertes Absinken der Last zu verhindern.

WICHTIG: Für die Montage eines der auf dieser Seite aufgeführten Ventile auf einer Pumpe der Reihe PA17 oder PE17 ist der Umrüstsatz Nr. 251528 zu verwenden.

WICHTIG: Bei der Verwendung mit Pumpen der Reihen PE30 oder PG30 sind um 1/2 Zoll längere Befestigungsschrauben erforderlich. Für die Ventile Nr. 9569, 9570 und 9579 bitte vier Kopschrauben Nr. 10856 bestellen. Für die Ventile Nr. 9552, 9572 und 9592 bitte vier Kopschrauben Nr. 12001 bestellen.

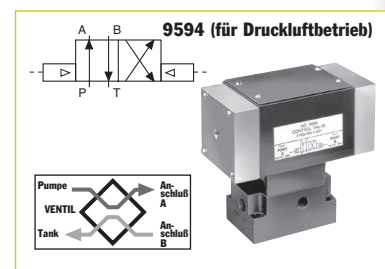
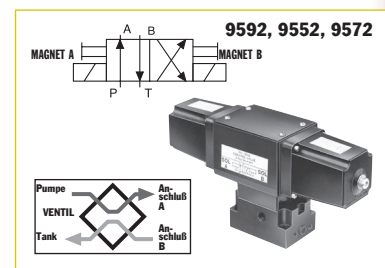
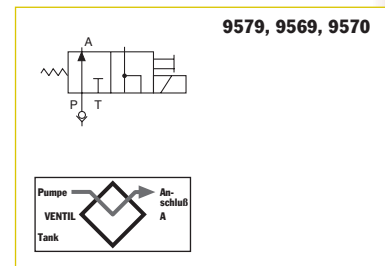
Ventile

VENTILE FÜR PUMPENMONTAGE

Magnet- oder druckluftgesteuert

700 bar, 3/8" NPT Anschlüsse, max. Durchflußmenge 19 l/min.

PUMPEN/VENTILE



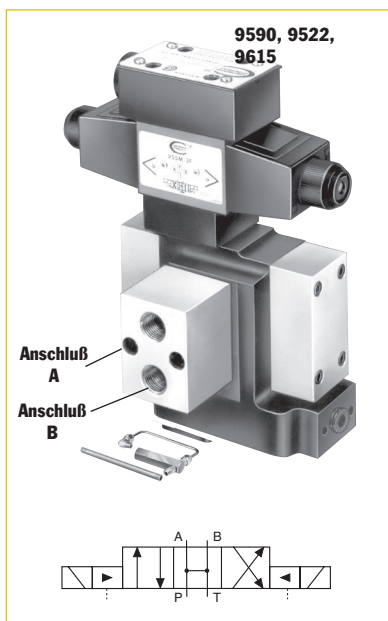
Ventile

VENTILE FÜR PUMPENMONTAGE

Magnet- oder Druckluft gesteuert

700 bar, $\frac{3}{8}$ NPT Anschlüsse,
max. Durchflußmenge 19 l/min.

PUMPEN/VENTILE



4-WEGE/3 POS. MAGNETVENTIL (OFFENE MITTELSTELLUNG)

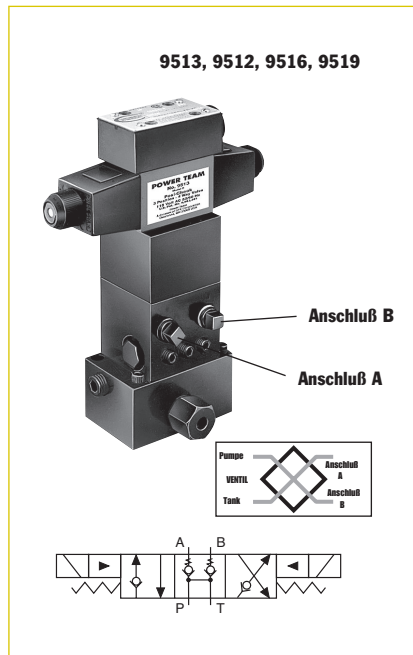
Anwendungsbereich - Doppeltwirkende Zylinder.

Betätigung - Elektromagnetisch betätigt, 115 V, 50/60 Hz.

Funktionen - „Vorlauf“, offene Mittelstellung und „Rücklauf“. In „Neutral“-Stellung sind die Anschlüsse des Zylinders und der Pumpe zum Tank hin geöffnet.

Zur Verwendung mit den Pumpen - PE30, PE55, PE90 und PE120 (ausgerüstet mit Pilotleitungen und Adaptern, PE30 bei abgenommenem Tragegriff). Für weitere Pumpenmodelle wenden Sie sich bitte an Ihren Händler. **HINWEIS:** Falls gewünscht kann ein Druckschalter und/oder Manometer angeschlossen werden (siehe S. 117, 124 und 125).

Nr. 9590 - 4-Wege/3 Pos.-Magnetventil (offene Mittelstellung), 115 V, 50/60 Hz. Gewicht: 7 kg. **Nr. 9522** - Wie Nr. 9590, jedoch für 230 V, 50/60 Hz. **Nr. 9615** - Wie Nr. 9590, jedoch für 24 V, 50/60 Hz.



4-WEGE/3 POS. VORGESTEUERTES MAGNETVENTIL (DRUCKLOSER UMLAUF IN MITTELSTELLUNG)

Anwendungsbereich - Doppeltwirkende Zylinder.

Betätigung - Elektromagnetisch betätigt, 115 V, 50/60 Hz.

Funktionen - „Vorlauf“, „Halten“ und „Rücklauf“. Die „Posi-Check®“-Funktion hält die Last beim Umschalten von der „Vorlauf“-Stellung in die „Halten“-Stellung.

Zur Verwendung mit den Pumpen - PE17, PE21, PE30 (bei abgenommenem Tragegriff), PE46, PE55, PE84, PE90, PE120, PE200, PE400, PQ60 und PQ120. **HINWEIS:** Falls gewünscht kann ein Manometer angeschlossen werden (siehe S. 124 und 125).

Nr. 9513 - 4-Wege/3 Pos.-Magnetventil (druckloser Umlauf in Mittelstellung), 115 V, 50/60 Hz. Gewicht: 8,2 kg.

Nr. 9512 - Wie Nr. 9513, jedoch für 24 V, 50/60 Hz.

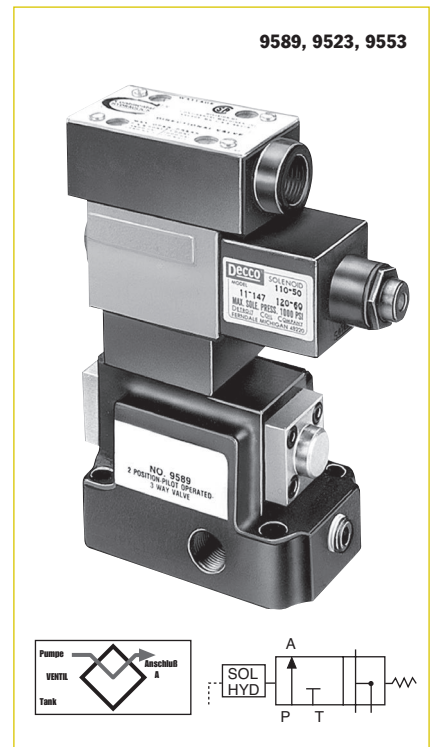
Nr. 9516 - Wie Nr. 9513, jedoch für 12 V Gleichstrom. Nur zur Verwendung mit Pumpen der Reihen PG1204S und PG400.

Nr. 9519 - Wie Nr. 9513, jedoch für 230 V, 50/60 Hz. Für die Verwendung auf Baustellen wenden Sie sich bitte an Ihren Händler.

HINWEIS: Die oben aufgeführten Ventile werden ohne Steuerung geliefert. Verwenden Sie die Handfernsteuerung Nr. 202777 (Siehe Seite 116).

⚠ VORSICHT: Stets Lastabsenkenventil Nr. 9596 verwenden oder Gegendruckventil Nr. 9720 (siehe S. 132) verwenden, um ein plötzliches und unkontrolliertes Absinken der Last zu verhindern.

WICHTIG: Für die Montage des Ventils Nr. 9609 auf einer Pumpe der Reihe PA17 oder PE17 ist der Umrüstsatz Nr. 251528 zu verwenden. **WICHTIG:** Bei der Verwendung mit Pumpen der Reihen PE30 oder PG30 sind um $\frac{1}{2}$ Zoll längere Befestigungsschrauben erforderlich. Für die Ventile Nr. 9513 und 9519 bitte vier Kopfschrauben Nr. 11956 bestellen. Für die Ventile Nr. 9523, 9553 und 9589 bitte vier Kopfschrauben Nr. 10855 bestellen. Für die Ventile Nr. 9522, 9590 und 9615 bitte vier Kopfschrauben Nr. 10854 bestellen.



3-WEGE/2 POS. (VORGESTEUERTES) MAGNETVENTIL

Anwendungsbereich: Einfachwirkende Zylinder.

Betätigung: Elektromagnetisch betätigt, 115 V, 50/60 Hz.

Funktion: „Vorlauf“ und „Rücklauf“.

Zur Verwendung mit den Pumpen: Ausgerüstet mit Pilotleitungen und Adaptern für Pumpen der Reihen PE30 (bei abgenommenem Tragegriff), PE55, PE90 und PE120. Für weitere Pumpenmodelle wenden Sie sich bitte an Ihren Power Team-Händler. **HINWEIS:** Falls gewünscht kann ein Druckschalter und/oder Manometer angeschlossen werden (siehe S. 117, 124 und 125).

Nr. 9589 - 3-Wege/2 Pos. (vorgesteuertes) Magnetventil, 115 V, 50/60 Hz. Gewicht: 3,7 kg.

Nr. 9523 - Wie Nr. 9589, jedoch für 230 V, 50/60 Hz.

Nr. 9553 - Wie Nr. 9589, jedoch für 24 V, 50/60 Hz.