

# Ventile

## FERNGESTEUERTE VENTILE

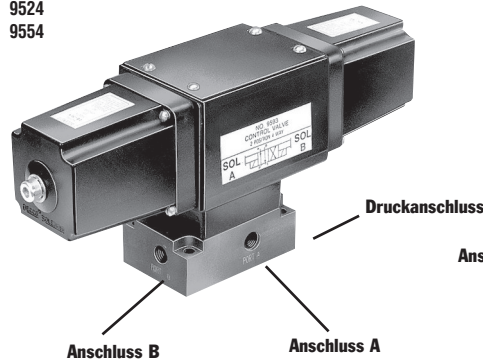
700 bar,  
1/4-Zoll-Anschlüsse

max. Durchflussmenge 19 l/min.

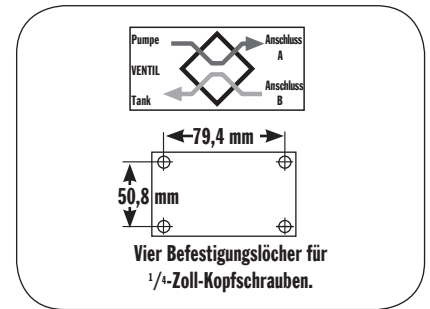
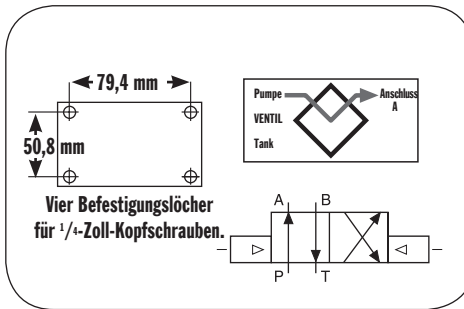
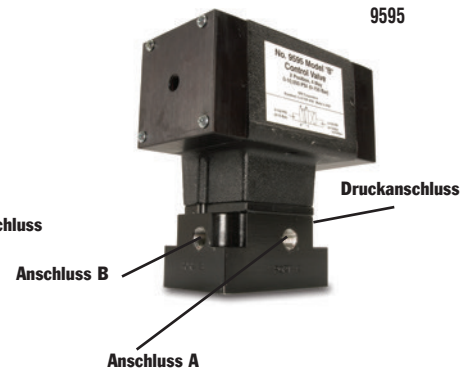
3/4-Wege/2 Pos.-Ventile,  
elektromagnetisch und  
druckluftbetätigt

ZUBEHÖR FÜR HYDRAULIKWERKZEUGE

9593  
9524  
9554



9595



### Anwendungsbereich: Einfach- oder doppelwirkende Zylinder.

**Betätigung:** Ventil Nr. 9593, 9524 und 9554 werden elektromagnetisch betätigt, Nr. 9595 ist druckluftbetätigt.

### Betrieb mit einfachwirkenden

**Zylindern:** Ölabschluss „A“ oder „B“ des Ventils muss blind verschraubt werden. Ist Anschluss „B“ blind verschraubt, wird durch Aktivierung des Magneten das Ventil in Stellung „A“ gebracht; am Ölabschluss „A“ wird Druck aufgebaut. Wird der Elektromagnet durch Aktivierung in Stellung „B“ gebracht, wird Ölabschluss „A“ zum Rücklaufanschluss.

**Betrieb mit doppelwirkenden Zylindern:** Ein Anschluss wird über eine Druckleitung mit Ölabschluss „A“, der andere Anschluss mit Ölabschluss „B“ des Ventils verbunden. Arbeitsablauf: Der Elektromagnet wird durch Aktivierung in Stellung „A“ gebracht; am Ölabschluss „A“ wird Druck aufgebaut, wodurch die an Anschluss „A“ angeschlossene Armatur gesperrt wird; Ölabschluss „B“ wird zum „Rücklauf“-Anschluss für den an Anschluss „B“ angeschlossenen Zylinder; der Zylinder wird eingefahren. Bei Aktivierung des Elektromagneten „B“ verläuft der Vorgang umgekehrt.

### Betrieb mit doppelwirkenden Zylindern:

Anschluss „A“ wird an den „Vorlauf“-Anschluss und Ölabschluss „B“ an den „Rücklauf“-Anschluss des Zylinders angeschlossen. Der Elektromagnet wird durch Aktivierung in Stellung „A“ gebracht; am Ölabschluss „A“ wird Druck aufgebaut, und der Zylinder fährt aus. Bei Aktivierung des Elektromagneten „B“ verläuft der Vorgang umgekehrt. In der „Rücklauf“-Stellung halten die Ventile die Last nicht.

**HINWEIS:** Wird die Pumpe mit mehr als einem Ventil verwendet, kann es erforderlich sein, den Tankanschluss mit einem Rückschlagventil zu versehen, um versehentliches vorübergehendes Ausfahren eines eingefahrenen Zylinders zu vermeiden.

**HINWEIS:** Bei Pumpen mit einem internen Auslassrückschlagventil kann der Zylinder bei abgeschalteter Pumpe in der „Halten“-Stellung gehalten werden.

**Nr. 9593** – Ferngesteuertes 3/4-Wege/2 Pos.-Magnetventil, 115 V, 50/60 Hz. Gewicht 7 kg.

**Nr. 9524** – Wie Nr. 9593, jedoch für 230 V, 50/60 Hz.

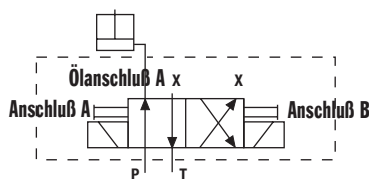
**Nr. 9554** – Wie Nr. 9593, jedoch für 24 V, 50/60 Hz.

**Nr. 9595** – Wie Nr. 9593, jedoch druckluftbetätigt (erford. Druck min. 3,5 bar). Gewicht 5,2 kg.

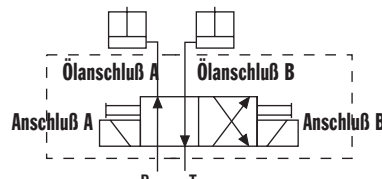
**HINWEIS:** Die aufgeführten Ventile werden ohne Steuerung geliefert. Ventile Nr. 9524, 9554 und 9593 können mit der Handfernsteuerung Nr. 304718 verwendet werden (siehe Seite 116). Nr. 9595 kann mit der Handfernsteuerung Nr. 209593 verwendet werden (Siehe Seite 106).

**HINWEIS:** Alle Ventile mit 1/4-Zoll-NPTF-Anschlüssen. Adapter von 3/8-Zoll auf 1/4-Zoll im Lieferumfang enthalten.

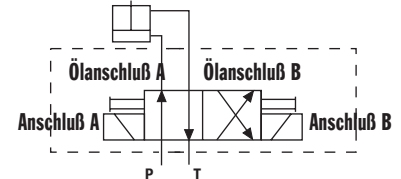
**HINWEIS:** Der maximal zulässige Tankleitungsdruck beträgt bei ferngesteuerten Ventilen 35 bar.



1. Betrieb mit einem einfachwirkenden Zylinder



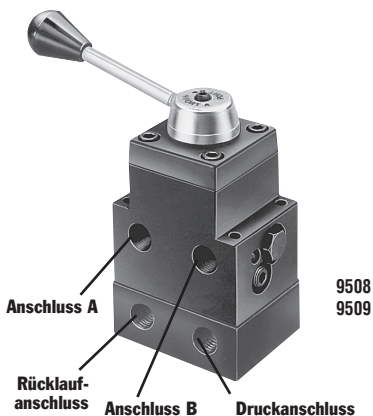
2. Betrieb mit zwei einfachwirkenden Zylindern



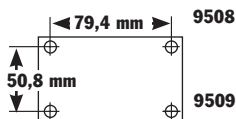
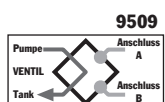
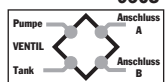
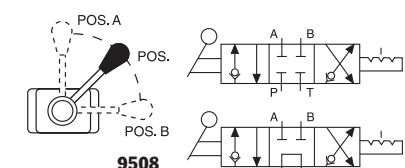
3. Betrieb mit einem doppelwirkenden Zylinder

**HINWEIS:** Die oben aufgeführten Ventile werden ohne Steuerschalter geliefert. Verwenden Sie die Handfernsteuerung Nr. 202777 (Siehe Seite 116).

**⚠ VORSICHT:** Verwenden Sie das Regelventil Ihrer Anlage immer zusammen mit einem Lastabsenkenventil Nr. 9596 oder einem Gegendruckventil Nr. 9720 (siehe Seite 132), um ein plötzliches und unkontrolliertes Absinken der Last zu verhindern.



9508  
9509



Vier Befestigungslöcher für 1/4-Zoll-Kopfschrauben.

### Handbetätigte 4-Wege/3 Pos.-Ventile (geschlossene Mittelstellung und druckloser Umlauf in Mittelstellung) mit Posi-Check®-Funktion

**Anwendungsbereich:** Einfach- oder doppelwirkende Zylinder. Bei der Verwendung mit einfachwirkenden Zylindern muss ein Anschluss blind verschraubt werden. Für den Einsatz mit doppelwirkenden Zylindern kann jeder der Anschlüsse für „Vorlauf“ oder „Rücklauf“ verwendet werden.

**Betätigung:** Handbetätigt (Hebel mit Sperrklinken).

**Funktionen:** Ventil Nr. 9508: „Vorlauf“, „Halten“ und „Rücklauf“; alle Anschlüsse in der „Halten“-Stellung (geschlossene Mittelstellung) gesperrt. Ventil Nr. 9509: „Vorlauf“, „Halten“ und „Rücklauf“; druckloser Umlauf in Mittelstellung (Zylinderanschlüsse sind gesperrt, Pumpe läuft weiter). Bei Ventilen mit „Posi-Check®“-Funktion: Schutz vor Druckverlust beim Umschalten von der „Vorlauf“-Stellung in die „Halten“-Stellung.

**Nr. 9508** – handbetätigtes 4-Wege/3 Pos.-Ventil (geschlossene Mittelstellung) mit Montageblock für ferngesteuerten Betrieb. Gewicht 2,9 kg.

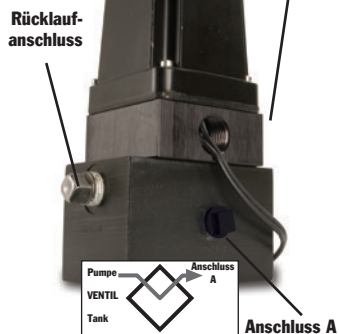
**Nr. 9509** – Wie Nr. 9508, jedoch mit drucklosem Umlauf in Mittelstellung.

**⚠ VORSICHT:** Verwenden Sie das Regelventil Ihrer Anlage immer zusammen mit einem Lastabsenkventil Nr. 9596 oder einem Gegendruckventil Nr. 9720 (siehe Seite 132), um ein plötzliches und unkontrolliertes Absinken der Last zu verhindern.

**⚠ VORSICHT:** Die Posi-Check®-Funktion hält die Last nicht beim direkten Umschalten von A nach B und von B nach A oder von der „Halten“-Stellung in die Stellung A oder B.

HINWEIS: Der maximal zulässige Tankleitungsdruck beträgt bei ferngesteuerten Ventilen 35 bar.

9559  
9526  
9556



### 3-WEGE/2 POS.-MAGNETVENTIL

**Anwendungsbereich:** Einfachwirkende Zylinder.

**Betätigung:** Elektromagnetisch betätigt, 115 V, 50/60 Hz.

**Funktion:** Kolben fährt aus, wenn der Elektromagnet bei laufender Pumpe deaktiviert wird. Bei Aktivierung des Elektromagneten fließt das Öl durch den „Rücklauf“-Anschluss des Ventils zurück, und der Kolben wird eingefahren. Um den Zylinder in die „Halten“-Stellung zu bringen, muss die Pumpe abgeschaltet oder der Durchfluss am Druckanschluss der Pumpe bei deaktiviertem Elektromagneten gestoppt werden. HINWEIS: Das Ventil ist mit einem Dosierungsventil Nr. 9631 an Anschluss „A“ ausgerüstet. Ungehinderter Rücklauf vom „Rücklauf“-Anschluss des Ventils zum Tank muss gewährleistet sein (maximaler Staudruck 7 bar). WICHTIG: Falls das System der Öldruckpumpe nicht mit einem Auslassrückschlagventil ausgerüstet ist, muss im Druckanschluss ein Rückschlagventil Nr. 9580 (siehe Seite 133) eingebaut werden.

**Nr. 9559** – 3-Wege/2 Pos.-Magnetventil, 115 V, 50/60 Hz. Montageblock für ferngesteuerten Betrieb im Lieferumfang enthalten. Gewicht 4,4 kg.

**Nr. 9526** – Wie Nr. 9559, jedoch für 230 V, 50/60 Hz.

**Nr. 9556** – Wie Nr. 9559, jedoch für 24 V, 50/60 Hz.

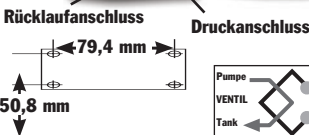
HINWEIS: Die oben aufgeführten Ventile werden ohne Steuerschalter geliefert. Verwenden Sie die Handfernsteuerung Nr. 202777 (Siehe Seite 116).

## Ventile FERNGESTEUERTE VENTILE

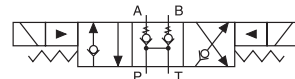
**700 bar,  
3/8-Zoll-Anschlüsse**

max. Durchflussmenge 19 l/min.

9514  
9525  
9555



Vier Befestigungslöcher für 1/4-Zoll-Kopfschrauben.



### 4-Wege/3 Pos.-Magnetventil (druckloser Umlauf in Mittelstellung) mit „Posi-Check®“-Funktion

**Anwendungsbereich:** Doppeltwirkende Zylinder. **Betätigung:** Elektromagnetisch betätigt, 115 V, 50/60 Hz.

**Funktionen:** Druckknopf-Steuerung für „Vorlauf“, „Halten“ und „Rücklauf“. Die „Posi-Check®“-Funktion schützt vor Druckverlust beim Umschalten von der „Vorlauf“-Stellung in die „Halten“-Stellung. Steht das Ventil in der „Rücklauf“-Stellung, werden die Zylinderanschlüsse gesperrt und das Öl wird von der Pumpe zum Tank geleitet. HINWEIS: Der Tankdruck darf 35 bar am Ventil nicht überschreiten.

**Nr. 9514** – 4-Wege/3 Pos.-Magnetventil (druckloser Umlauf in Mittelstellung), 115 V, 50/60 Hz. Handfernsteuerung im Lieferumfang enthalten. Gewicht 4,6 kg.

**Nr. 9525** – Wie Nr. 9514, jedoch für 230 V, 50/60 Hz.

**Nr. 9555** – Wie Nr. 9514, jedoch für 24 V, 50/60 Hz.

HINWEIS: Wenden Sie sich vor der Montage eines Druckschalters auf einem dieser Ventile an Ihren Power Team-Händler.