

# Elektropumpen

HYDRAULIKPUMPEN PE18-REIHE

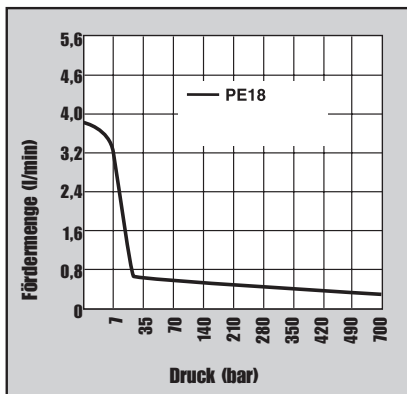
**295 cm<sup>3</sup>/min 0,37 KW**  
Vanguard Jr.-Reihe®

Ideal für den Betrieb von kleinen Hydraulikwerkzeugen.

- „Vanguard Jr.“-Pumpen sind leichte und kompakte zweistufige Hochleistungspumpen.
- Manometeranschluß an der Pumpe.
- Alle Modelle mit Metalltank.
- Mit 220 V-Einphasenmotor (0,37 kW, 50 Hz); Motor startet problemlos unter Volllast, selbst bei reduzierter Spannung.
- Geringe Stromaufnahme ermöglicht den Einsatz mit kleinen Generatoren und Stromkreisen mit niedriger Amperezahl.
- Alle Pumpen mit 3 m Fernsteuerung (PE183C mit 7,6 m Kabel).
- Für intermittierenden Betrieb geeignet (CSA-geprüft). Geräuschpegel von 85-90 dBA.



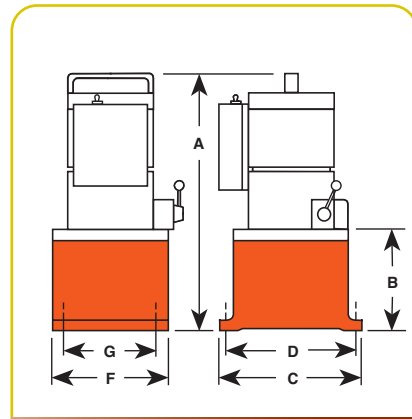
PE182



PUMPEN

Für den Betrieb von hydraulischen Crimp-, Schneid- und sonstigen Werkzeugen:

- **Nr. PE183C** - Für Crimp- und Pressarbeiten. Mit besonderer Elektro Steuerung für stoßartigen Vorlauf, Halten bei vollem Druck, Aufbau eines vorbestimmten Drucks, Druckentlastung und Rückhub. Mit separatem Notschalter für Rücklauf.
- **Nr. PE184C** - Ermöglicht den wahlweisen Betrieb eines Schneid- und/oder Crimpwerkzeugs mit Federrückzug, beide Werkzeuge können angeschlossen bleiben. 4-Wegeventil wählen, Pumpe mit Fernsteuerung in Betrieb setzen und angeschlossenes Werkzeug ausfahren. Wird der Handschalter in die Stellung „Aus“ geschaltet, bleibt die Pumpe stehen und das Automatikventil öffnet sich. Das Werkzeug wird eingefahren. In der Mittelstellung hält das Ventil das Werkzeug in der erreichten Stellung.



700 bar



Pumpen-Nr.	Maximaler Druck bar	Drehzahl U/min	dBA im Leerlauf bei 700 bar	Stromaufnahme bei 220 V und 700 bar A	Fördermenge (l/min. bei)†				A (mm)	B (mm)	C (mm)	D (mm)	F (mm)	G (mm)	Gewicht mit Öl (kg)
					0 bar	7 bar	350 bar	700 bar							
PE182	700	12.000	85/90**	4,5	3,7	3,0	0,4	0,3	406	121	203	181	152	130	13,6
PE183	700	12.000	85/90**	4,5	3,7	3,0	0,4	0,3	406	121	203	181	152	130	13,6
PE183A	700	12.000	85/90**	4,5	3,7	3,0	0,4	0,3	406	121	203	181	152	130	13,6
PE184	700	12.000	85/90**	4,5	3,7	3,0	0,4	0,3	406	121	203	181	152	130	13,6
PE183-2	700	12.000	85/90**	4,5	3,7	3,0	0,4	0,3	470	184	292	254	241	203	19,0
PE184-2	700	12.000	85/90**	4,5	3,7	3,0	0,4	0,3	470	184	292	254	241	203	19,0
PE183C ††	700	12.000	85/90**	4,5	3,7	3,0	0,4	0,3	406	121	203	181	152	130	13,6
PE184C ††	700	12.000	85/90**	4,5	3,7	3,0	0,4	0,3	406	121	203	181	152	130	13,6

\*\* Gemessen von allen Seiten bei 0,9 m Abstand.

† Nennleistung. Die tatsächliche Förderleistung ist abhängig von den Einsatzbedingungen.

†† Spezialpumpen für Schneide-, Crimp- und Hebearbeiten.



PE183-2



PE183C

Zur Verwendung mit Zylindertyp	Bestell-Beschreibung	Ventil-Nr.	Ventil-typ	Kontroll-funktion	schalter <sup>††</sup>	Motor	Nutzbare Tankvolumen (l)
<b>Einfachwirkend</b>	Basispumpe mit 0,37 kW, 2-Wegeventil und 1,9 Liter-Tank	<b>PE182-50-220</b>	2-Wege	Vorlauf/Rücklauf †	Motorfernsteuerung (3,1 m) Ein/Aus	0,37 kW, 220 V** 50/60 Hz, Wechselstrom, einphasig	1,7
<b>Einfachwirkend</b>	PE182-50-220, jedoch mit 3-Wegeventil	<b>PE183-50-220</b>	3-Wege	Vorlauf/Halten/Rücklauf	Motorfernsteuerung	0,37 kW, 220 V** 50/60 Hz, Wechselstrom, einphasig (3,1 m) Ein/Aus	1,7
<b>Einfachwirkend</b>	PE183-50-220, jedoch mit 9,5 Liter-Tank	<b>PE183-2-50-220</b>	3-Wege	Vorlauf/Halten/Rücklauf	Motorfernsteuerung (3,1 m)	0,37 kW, 220 V** 50/60 Hz, Wechselstrom, einphasig	5,7††
<b>Einfachwirkend</b>	PE183-50-220, jedoch mit automatischer Druckentlastung	<b>PE183A-50-220<sup>∞</sup></b>	Pumpe mit autom. Druckentlastung	Vorlauf/Rücklauf	Motorfernsteuerung (3,1 m)	0,37 kW, 220 V** 50/60 Hz, Wechselstrom, einphasig	1,7
<b>Einfachwirkend /</b>	Spezialpumpe für Crimparbeiten. Details siehe Seite 74	<b>PE183C-50-220<sup>∞</sup></b>	Spezialpumpe für Crimparbeiten	Vorlauf/Halten/Rücklauf	Motorfernsteuerung (7,6 m) Ein/Aus	0,37 kW, 220 V** 50/60 Hz, Wechselstrom, einphasig	1,7
<b>Einfachwirkend / Doppeltwirkend</b>	Basispumpe mit 0,37 kW für doppelwirkende Systeme, mit 1,9 Liter-Tank	<b>PE184-50-220</b>	4-Wege	Vorlauf/Halten/Rücklauf†	Motorfernsteuerung (3,1 m) Ein/Aus	0,37 kW, 220 V** 50/60 Hz, Wechselstrom, einphasig	1,7
<b>Einfachwirkend / Doppeltwirkend</b>	PE184, jedoch mit 9,5 Liter-Tank	<b>PE184-2-50-220</b>	4-Wege	Vorlauf/Halten/Rücklauf†	Motorfernsteuerung (3,1 m) Ein/Aus	0,37 kW, 220 V** 50/60 Hz, Wechselstrom, einphasig	5,7††
<b>Einfachwirkend / Doppeltwirkend</b>	Spezialpumpe für Crimparbeiten. Details siehe Seite 74	<b>PE184C-50-220*</b>	4-Wege	Vorlauf/Rücklauf	Motorfernsteuerung (3,1 m) Ein/Aus	0,37 kW, 220 V** 50/60 Hz, Wechselstrom, einphasig	1,7

\* Auch für Spezialanwendungen mit einfachwirkenden Zylindern geeignet.  
 \*\* Lieferbar mit 115 V, 60/50 Hz Motor (bei Bestellung „50-220“ hinter der Artikelnummer der Pumpe weglassen). Spannung angeben.

† Hält den Druck, wenn der Motor abgestellt ist und das Ventil in „Vorlauf“-Stellung ist.  
 †† Pumpen fassen 9,5 Liter, wenn sie bis 13 mm unter der Tankabdeckung gefüllt werden. Nicht für Hebearbeiten geeignet.  
 ∞ Nicht für Hebearbeiten geeignet.

