

Druckluftpumpen

HYDRAULIKPUMPEN PA9-REIHE

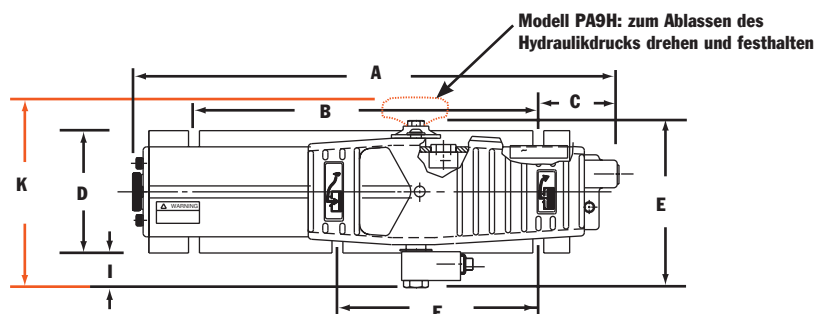
148 cm³/min.
Einfachwirkend

Ideal für den Einsatz mit einfachwirkenden Zylindern und tragbaren Hydraulikwerkzeugen.

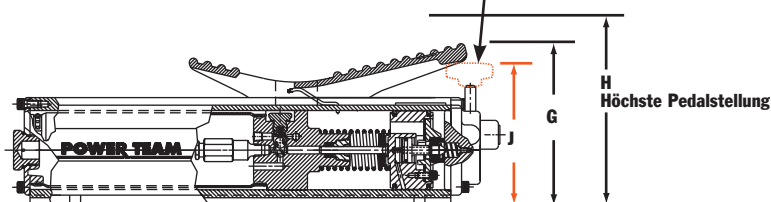
PUMPEN

- Sie sind schneller, kostengünstiger und einfacher zu bedienen als Handpumpen.
- Leicht und kostengünstig zu warten; kein „Wegwerfprodukt“.
- Der einzigartige blasenartige Öltank ermöglicht den Einsatz und die Lagerung in allen Positionen.
- Betrieb mit 3 bis 8 bar normaler werkstattüblicher Druckluft (570 l/min bei 7 bar).
- Gehäuse aus hartanodisiertem Aluminium.
- Ein in den Füllstopfen integriertes Sicherheitsventil verhindert Schäden durch Überfüllen des blasenartigen Öltanks.

PA9 Fußbedienung



Modell PA9H: zur Betätigung des Motors drücken und gedrückt halten



Einstellungen des Überdruckventils: bis zu 700 bar
Befestigungslöcher (Standard): 9,5 mm Schlitze

Pumpen-Nr.	A (mm)	B (mm)	C (mm)	D (mm)	E (mm)	F (mm)	G (mm)	H (mm)	I (mm)	J (mm)	K (mm)
PA9	432	305	71,4	108	149	178	142	178	28,2	—	—
PA9H	432	305	71,4	108	—	178	—	178	28,2	122	170



PA9
Fußbedienung

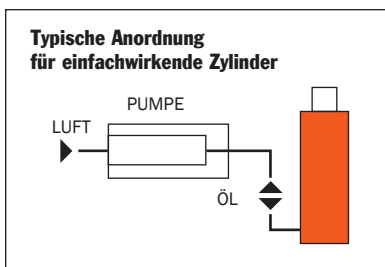
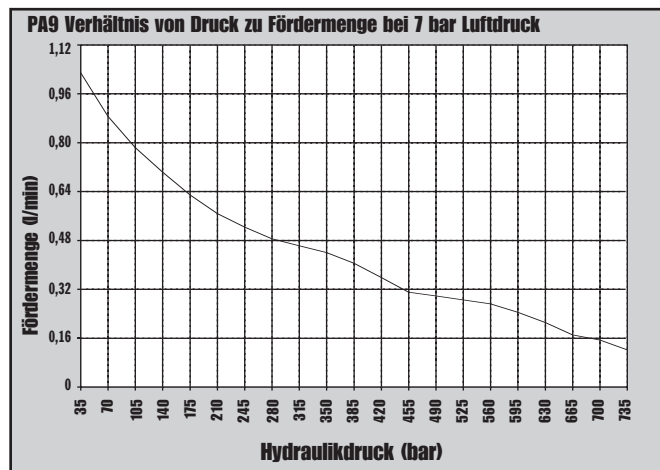


PA9H
Handbedienung

700 bar



PA9H mit Handbedienung beim Einsatz in einer Richtpresse.



Zur Verwendung mit Zylindertyp	Bestell-Nr.	Erforderl. Druckluftzufuhr (bar)	Tank Volumen (cm ³)	Tank Nutzbar (cm ³)	Öl-anschluß (Zoll)	Maximale Druckleistung (bar)	Gewicht (kg)
Einfachwirkend	PA9	3 - 8	574	549	3/8-NPTF	700	6,8
Einfachwirkend	PA9H	3 - 8	574	549	3/8-NPTF	700	6,8

