

> Power Team®



HYDRAULIKPUMPE – KABELLOS



Powered By **18** **VDC**
Lithium-Ion

KOMPAKTE HOCHDRUCK-HYDRAULIKPUMPE
MIT LITHIUM-IONEN-AKKU

SPXFLOW®

Kompakt. Tragbar. Kabellos.

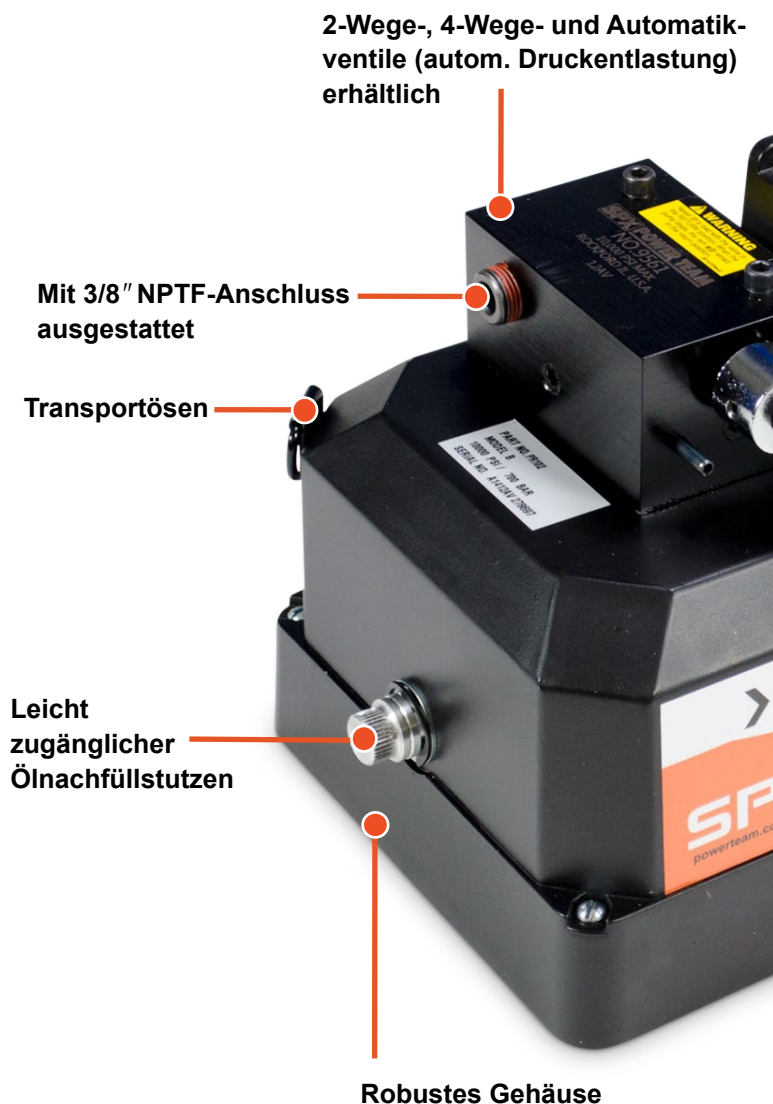
Die neue **kabellose Hydraulikpumpe der PB-Reihe** von Power Team bietet eine verbesserte Transportfähigkeit, längere Betriebsdauer, größere Auswahl an Ventilen und optionale Fernbedienungen, die per „Plug-and-Play“ schnell und einfach angeschlossen werden können. Die Pumpen der PB-Reihen sind insbesondere für Einsatzfelder geeignet, in denen **die verwendeten Hochdruckwerkzeuge kabellos und einfach zu transportieren sein müssen.**

Egal um welche Anwendung es sich auch handelt (Spreizen, Muttern sprengen, Heben, Biegen, Schneiden oder Crimpen), die Hydraulikpumpen der PB-Reihe von Power Team verfügen über ausreichend Leistung, um sicher und produktiv arbeiten zu können.

Vorteile:

- Ein Ölvolumen von 1,1 Litern (0,29 Gallonen) und ein Druck von 690 bar (10.000 psi) garantieren ausreichend Leistung für **unterschiedlichste Anwendungen** und Anforderungsprofile.
- Kabellos durch **leistungsstarken Lithium-Polymer-Akku** (18 VDC / 9,0 Ah) mit **außergewöhnlich langer Betriebsdauer.**
- **Geringes Gewicht** (nur ca. 10,9 kg / 24 Pfund) für **bequemes und schnelles** Arbeiten und Fernbedienung für Arbeiten auch unter beengten Platzverhältnissen.

Pumpentechn



Technologie im Überblick



Abbildung: Batteriepumpe PB102

▶ Robuster Tragegurt inbegriffen



▶ Anschluss für Fernbedienung



▶ Optionale Hand- oder Fußsteuerung



Pumpentechn



Leistung, die überzeugt...

Unsere neue kabellose Power Team Hydraulikpumpe der PB-Reihe bietet ausreichend Leistung für mehr als:

90+

Abziehzyklen (mit Abzieher PTPHB-206)



75+

Spreizzyklen (mit Spreizer HS2000)



50+

Crimpzyklen (mit Hydraulikstanze HP35)



40+

Sprengzyklen (mit Mutternsprenger HSN150)



20+

Hebezyklen (mit Zylinder C104C)



Hinweis: Die abgebildeten Ergebnisse wurden bei maximalem Betriebsdruck mit einem vollständig geladenen Akkusatz (9,0 Ah) erzielt. Weitere Informationen und Angaben zu den genutzten Materialien erhalten Sie direkt vom Hersteller.

Dank des als Gummibläse ausgeführten Hydrauliktanks sind Arbeiten in unterschiedlichen Positionen problemlos möglich

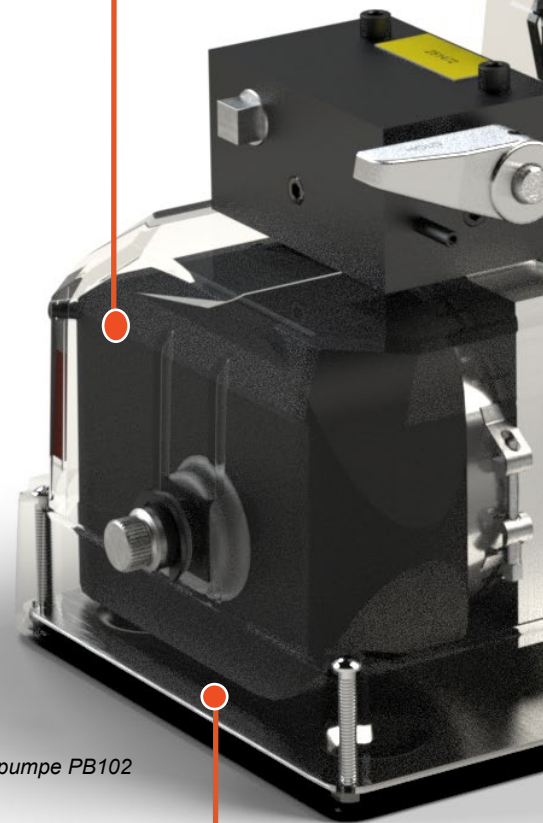


Abbildung: Batteriepumpe PB102

Bodenplatte aus Stahl für festen Halt selbst auf unebenen Oberflächen

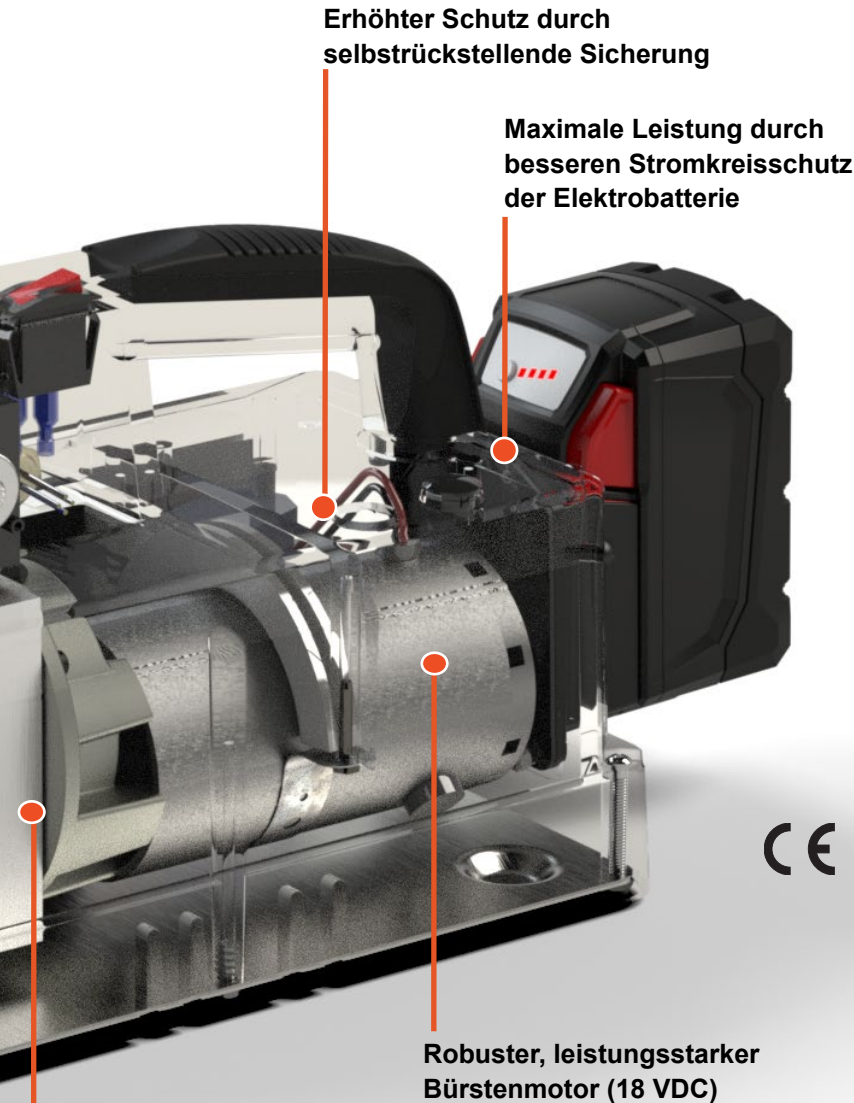


Ventil mit Automatikfunktion, PB102A

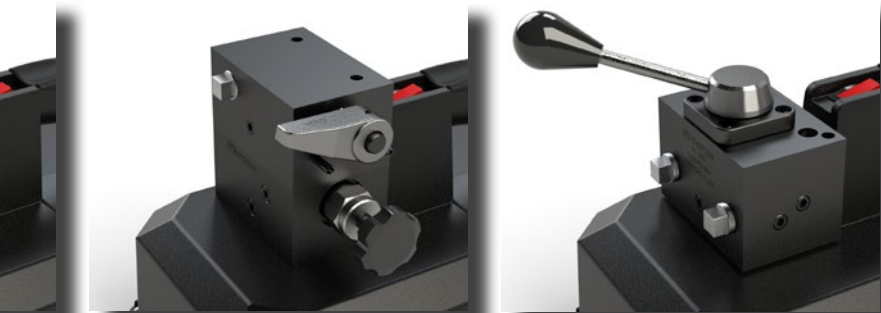


2-Wege-Ventil mit Automatikfunktion PB102

Technologie im Überblick



Zweistufige Pumpe für schnelles Ausfahren des Werkzeugs in der ersten Stufe, d. h. höhere Produktivität



ktion,

2-Wege-Ventil mit Automatikfunktion und D ruckbegrenzung, PB102R2

4-Wege-Ventil, PB104

powerteam.com

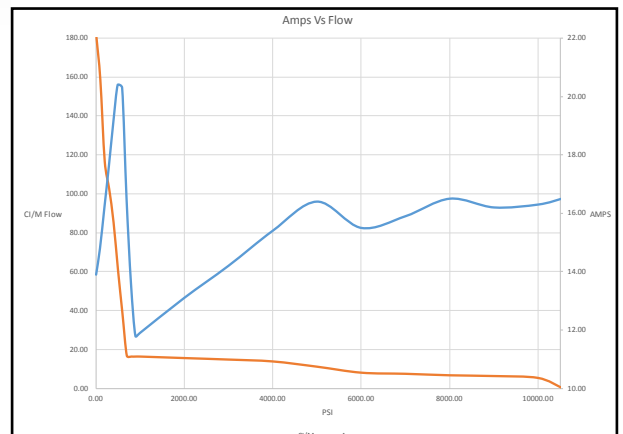
Integrierte LED-Batterieanzeige



Ladegerät für Lithium-Ionen-Akkus (18 VDC)



Pumpenkennlinie (Durchfluss / Ampere)



Stufe 1: 200 in³/min (3.277 cm³/min)
 Stufe 2: 6 in³/min (98 cm³ / min)

Bestellnummer:
PB102-1, PB102P-1



Eigenschaften

KOMPAKTE, TRAGBARE HYDRAULIKPUMPE (KABELLOS) FÜR BETRIEB/WARTUNG/ REPARATUR/SERVICE

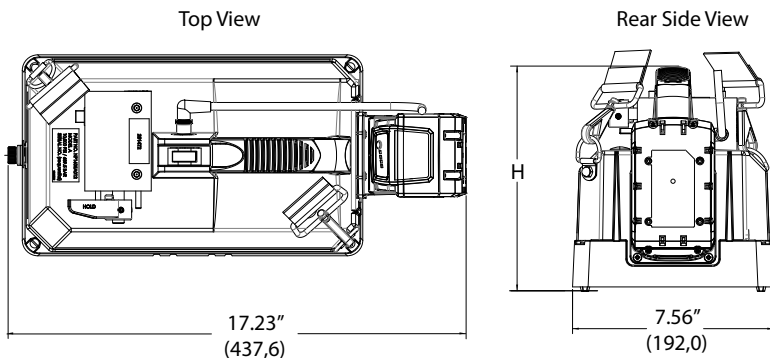
- Kompakte, akkubetriebene Pumpe (Lithium-Ionen-Akku; 18 VDC / 9,0 Ah) mit überzeugend langer Betriebsdauer; CE-zertifiziert
- Zweistufige Hochdruck-Hydraulikpumpe für schnelles Arbeiten in der ersten Stufe (schnelles Ausfahren des Werkzeugs)
- Geringes Gewicht mit ergonomischem Griff und Tragegurt zum einfachen Transport
- In sich geschlossener blasenartiger Hydrauliktank mit einer nutzbaren Ölmenge von 1,1 Litern (70 in³) zur Verwendung der Pumpe in verschiedenen Positionen
- Geräuscharmer, leichtgängiger und wartungsfähiger Bürstenmotor mit 18 VDC
- Robustes, glasfaserverstärktes Gehäuse, das die Pumpe auch unter anspruchsvollen und rauen Bedingungen schützt
- Große Ventilauswahl, die den Einsatz in zahlreichen Anwendungsbereichen ermöglicht

Bestelldaten

Bestell-Nummer	Beschreibung	Siehe Hinweis	Werkzeug	Ventiltyp	Ventilfunktion	Fernbedienung
PB102-1	Pumpe 18 VDC, 1/4 PS, einfachwirkend, 2-Wege-Ventil mit Automatikfunktion	(1)	Einfachwirkend	2-Wege-Ventil / Automatikfunktion (9561)	Ausfahren / Einfahren (Auto)	Optional
PB102P-1	Pumpe 18 VDC, einfachwirkend, 2-Wege-Ventil mit Automatikfunktion	(1)	Einfachwirkend	2-Wege-Ventil / Automatikfunktion (9561)	Ausfahren / Einfahren (Auto)	Inbegriffen, Fernbedienung mit Kabel (ca. 3 m)
PB102R-1	Pumpe 18 VDC, einfachwirkend, 2-Wege-Ventil mit Automatikfunktion und Druckbegrenzung	(1), (3)	Einfachwirkend	2-Wege-Ventil / Automatikfunktion / Druckbegrenzung (9561, 9560)	Ausfahren / Einfahren (Auto) / Druckeinstellung 1-10.000psi	Optional
PB102A-1	Pumpe 18 VDC, einfachwirkend, Automatikfunktion	(2)	Einfachwirkend	Automatikfunktion (9562)	Ausfahren / Einfahren	Optional
PB104-1	Pumpe 18 VDC, einfachwirkend, 4-Wege-Ventil	(4)	Doppeltwirkend	4-Wege-Ventil (9563)	Ausfahren / Halt / Einfahren	Optional
PB102-2	Pumpe 18 VDC, einfachwirkend, 2-Wege-Ventil mit Automatikfunktion	(1)	Einfachwirkend	2-Wege-Ventil / Automatikfunktion (9561)	Ausfahren / Einfahren (Auto)	Optional
PB102P-2	Pumpe 18 VDC, einfachwirkend, 2-Wege-Ventil mit Automatikfunktion	(1)	Einfachwirkend	2-Wege-Ventil / Automatikfunktion (9561)	Ausfahren / Einfahren (Auto)	Inbegriffen, Fernbedienung mit Kabel (ca. 3 m)
PB102R-2	Pumpe 18 VDC, einfachwirkend, 2-Wege-Ventil mit Automatikfunktion und Druckbegrenzung	(1), (3)	Einfachwirkend	2-Wege-Ventil / Automatikfunktion / Druckbegrenzung (9561, 9560)	Ausfahren / Einfahren (Auto) / Druckeinstellung 1-10.000psi	Optional
PB102A-2	Pumpe 18 VDC, einfachwirkend, Automatikfunktion	(2)	Einfachwirkend	Automatikfunktion (9562)	Ausfahren / Einfahren	Optional
PB104-2	Pumpe 18 VDC, einfachwirkend, 4-Wege-Ventil	(4)	Doppeltwirkend	4-Wege-Ventil (9563)	Ausfahren / Halt / Einfahren	Optional
PB102-0	Pumpe 18 VDC, 1/4 PS, einfachwirkend, 2-Wege-Ventil mit Automatikfunktion	(1)	Einfachwirkend	2-Wege-Ventil / Automatikfunktion (9561)	Ausfahren / Einfahren (Auto)	Optional
PB102P-0	Pumpe 18 VDC, einfachwirkend, 2-Wege-Ventil mit Automatikfunktion	(1)	Einfachwirkend	2-Wege-Ventil / Automatikfunktion (9561)	Ausfahren / Einfahren (Auto)	Inbegriffen, Fernbedienung mit Kabel (ca. 3 m)
PB102R-0	Pumpe 18 VDC, einfachwirkend, 2-Wege-Ventil mit Automatikfunktion und Druckbegrenzung	(1), (3)	Einfachwirkend	2-Wege-Ventil / Automatikfunktion / Druckbegrenzung (9561, 9560)	Ausfahren / Einfahren (Auto) / Druckeinstellung 1-10.000psi	Optional
PB102A-0	Pumpe 18 VDC, einfachwirkend, Automatikfunktion	(2)	Einfachwirkend	Automatikfunktion (9562)	Ausfahren / Einfahren	Optional
PB104-0	Pumpe 18 VDC, einfachwirkend, 4-Wege-Ventil	(4)	Doppeltwirkend	4-Wege-Ventil (9563)	Ausfahren / Halt / Einfahren	Optional

(1) 2-Wege-Ventil mit Automatikfunktion: Ventilhebel in der Stellung „Halt“: Werkzeug kann ausfahren und hält bei abgeschaltetem Motor den Druck; zum Einfahren und zur automatischen Druckentlastung muss der Hebel zurückgestellt werden. Ventilhebel in der Stellung „Einfahren“: bei Anschalten fährt das Werkzeug aus und bei Abschalten ein und der Druck wird entlastet.
 (2) Automatikfunktion (automatische Druckentlastung): bei Anschalten fährt das Werkzeug aus und bei Abschalten ein - der Druck wird in den Tank abgelassen.

Abmessungen



Fernbedienungen (optional)

Die Fernbedienungen sind mit bequemen Schnellsteckverbindungen ausgestattet („Plug-and-Play“). Der Bediener kann den Netzschalter direkt auf der Pumpe oder über die Fernbedienung schalten.



Handfernbedienung
Bestell-Nr. 3000989



Fußfernbedienung
Bestell-Nr. 3000975

Lieferumfang



Hydraulikpumpe mit 10.000 psi (690 bar), Lieferung in betriebsbereitem Zustand, Antrieb über Lithium-Ionen-Akku (18 VDC), Versand einschließlich Hydrauliköl.



Tragegurt zur schnellen Befestigung am Gehäuse (Transportösen).



Ein Lithium-Ionen-Akku (18 VDC, 9,0 Ah), weitere Akkus separat erhältlich.



Batterieschnellladegerät (18 VDC) für einige Modell als 115 V oder 230 V Variante erhältlich, siehe auch Bestelldaten unten.

Durchfluss bei Stufen	Nutzbares Ölvolumen	Enthaltene Batterien	Ladegerät (Steckerausführung)	Maße			Gewicht	Bestell-Nummer
				in.(mm)				
cu ² (cm ³)	cu ² (cm ³)			L	x B	x H	lbs (kg)	
Stufe 1: 200 (3.277) bei 200 psi (14 bar) Stufe 2: 6 (98) bei 10.000 psi (690 bar)	70	(1) Ein Lithium-Ionen-Akku (18 VDC / 9,0 Ah) inbegriffen	(1) Ein Ladegerät (115 V, M18) inbegriffen 	12,81	7,56	8,45 (215)	24 (10,88)	PB102-1
						8,45 (215)	26 (11,79)	PB102P-1
						9,52 (242)	25 (11,34)	PB102R-1
						7,56 (192)	24 (10,88)	PB102A-1
						10,20 (259)	25 (11,34)	PB104-1
Stufe 1: 200 (3.277) bei 200 psi (14 bar) Stufe 2: 6 (98) bei 10.000 psi (690 bar)	70	(1) Ein Lithium-Ionen-Akku (18 VDC / 9,0 Ah) inbegriffen	(1) Ein Ladegerät (230V, M18) inbegriffen (nur Europa) 	12,81	7,56	8,45 (215)	24 (10,88)	PB102-2
						8,45 (215)	26 (11,79)	PB102P-2
						9,52 (242)	25 (11,34)	PB102R-2
						7,56 (192)	24 (10,88)	PB102A-2
						10,20 (259)	25 (11,34)	PB104-2
Stufe 1: 200 (3.277) bei 200 psi (14 bar) Stufe 2: 6 (98) bei 10.000 psi (690 bar)	70	(1) Ein Lithium-Ionen-Akku (18 VDC / 9,0 Ah) inbegriffen	Kein Ladegerät im Lieferumfang enthalten	12,81	7,56	8,45 (215)	24 (10,88)	PB102-0
						8,45 (215)	26 (11,79)	PB102P-0
						9,52 (242)	25 (11,34)	PB102R-0
						7,56 (192)	24 (10,88)	PB102A-0
						10,20 (259)	25 (11,34)	PB104-0

(3) Mithilfe des externen Bedienknopfes kann der Bediener den Druck bei Bedarf über das Druckregelventil im Bereich von 500 - 10.000 PSI extern regeln.

(4) Die Richtung des 4-Wege-Ventils wird durch den Griffhebel gesteuert. Drei Positionen: Ausfahren, Halt, Einfahren.

KUNDENSERVICECENTER

Nordamerika

5885 11th Street
Rockford, IL 61109
USA

Kundendienst/Bestelladresse
Tel.: +1 800 541 1418
Fax: +1 800 288 7031

Technischer Service
Tel.: +1 800 477 8326
Fax: +1 800 765 8326
info@powerteam.com

Hauptgeschäftsstelle Europa

Albert Thijsstraat 12
6471 WX Eyselshoven
Niederlande

Tel.: +31 45 567 8877
Fax: +31 45 567 8878
infoeurope@powerteam.com

Hauptgeschäftsstelle Asien/Pazifik

20 Pioneer Crescent Nr. 06-01,
West Park BizCentral
Singapur 628555

Tel.: +65 6264 4366
Fax: +65 6264 4366
infoasia@powerteam.com

Schanghai, China

7F Treasury Building
1568 Huashan Road
Schanghai, 200052 China
Tel.: +86 21 2208 5888
Fax: +86 21 2208 5682

infochina@powerteam.com

KONSTRUKTIONS-, PRODUKTIONS- UND KUNDENDIENSTZENTRUM

Firmensitz / Hauptge- schäftsstelle weltweit

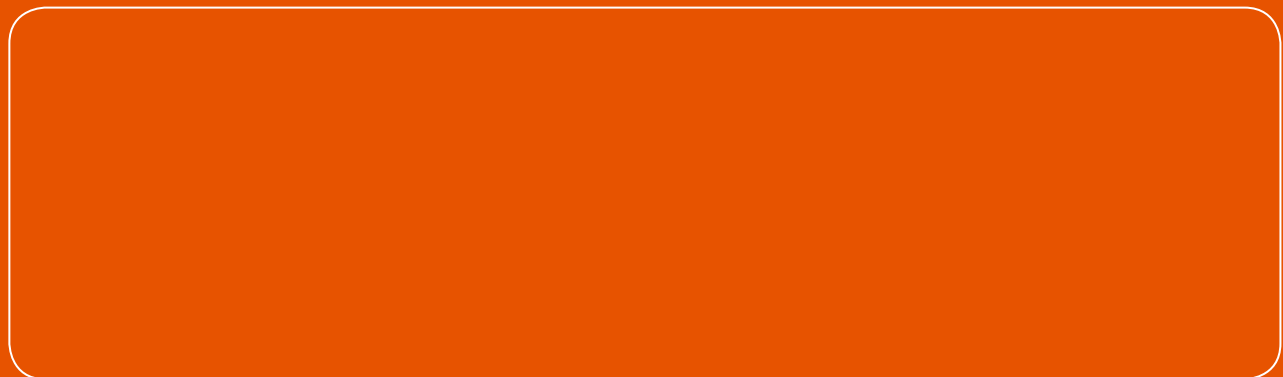
5885 11th Street
Rockford, IL 61109
Tel.: +1 815 874 5556
Fax: +1 800 288 7031

info@powerteam.com

Weitere Informationen auf www.powerteam.com



Vertrieb durch:



SPXFLOW®