

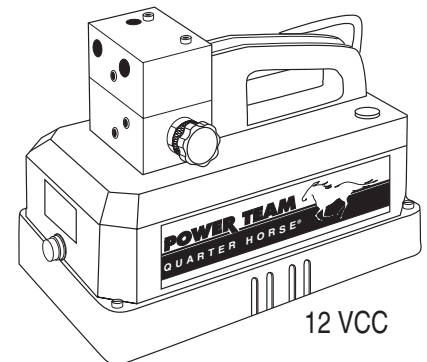
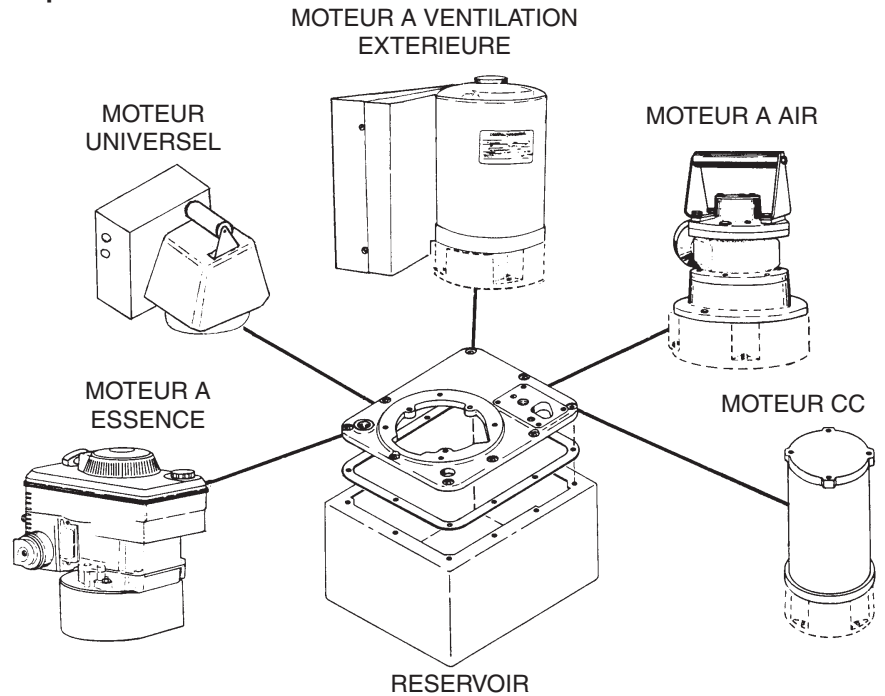


POMPE HYDRAULIQUE

Capacité maximum: consultez la plaque de référence sur la pompe.

Définition: Une pompe hydraulique utilise de l'air comprimé, un moteur électrique ou un moteur à essence afin de délivrer du fluide hydraulique sous pression.

pompes	kw	dB(A) au repos et à 700 bar
Série PE8	,37	67/81
Série PE17	1,2	67/81
Série PA17	1,2	85/90
Série PE30	1,7	87/82
Série PG30	1,5	84/96
Série PE46	3,0	77/81
Série PA46	3,1	85/90
Série PE55	3,1	87/86
Série PA55	3,1	87/88
Série PG55	3,0	75/87
Série PR10	0,2	65/72
Série PG18	1,9	81/96
Série PG120	1,9	85/95
Série PG400	14,9	
66262	2,24	






NOTE:

- Pour une liste détaillée des pièces détachées ou pour localiser un Centre de service Power Team agréé, contactez l'agence Power Team la plus proche. Vous trouverez une liste de toutes les agences à la fin de ce document.
- Examinez attentivement la pompe dès réception. Le transporteur, et non le fabricant, est responsable pour tout dommage occasionné durant le transport.
- Vous pouvez choisir parmi une variété de moteurs, contrôles, réservoirs et autres options. Ces instructions peuvent inclure des informations concernant des options qui ne sont pas forcément présentes sur votre pompe.
- Ne pas changer le moteur sans avoir consulté le Service technique du fabricant de la pompe.

Note: Shaded areas reflect last revision(s) made to this form.

SYMBOLES DE SECURITE

Les symboles de sécurité sont utilisés afin d'identifier une action ou une non-action pouvant entraîner des blessures corporelles. Il est très important que vous lisiez et compreniez ces symboles.

-  **DANGER** - Ce symbole est employé lorsque votre action ou non-action peut entraîner des blessures corporelles graves ou la mort.
-  **MISE EN GARDE** - Ce symbole est utilisé pour décrire une action ou une non-action pouvant entraîner des blessures graves.
-  **DANGER - HAUTE TENSION** - Ce symbole est employé pour décrire une action ou une non-action pouvant entraîner des blessures graves ou la mort provoquées par un circuit électrique haute tension.

IMPORTANT - Ce symbole est utilisé lorsque qu'une action ou une non-action peut entraîner une défaillance de l'équipement, immédiate ou à long terme.

PRECAUTIONS DE SECURITE



Ces instructions sont destinées à répondre aux besoins de l'application chez l'utilisateur final. Les problèmes face à de nouveaux équipements proviennent souvent d'un emploi ou d'une installation incorrects. Pour une liste détaillée des pièces détachées ou pour localiser un Centre de service Power Team agréé, contactez l'agence Power Team la plus proche. Vous trouverez une liste de toutes les agences à la fin de ce document.

 **MISE EN GARDE: L'opérateur est responsable pour lire et comprendre toutes les instructions de sécurité qui suivent:**



- Seuls des opérateurs qualifiés doivent installer, faire fonctionner, ajuster, entretenir, nettoyer, réparer ou transporter cette machine.
- Les pièces sont conçues pour un usage général dans des environnements normaux. Elles ne sont pas spécifiquement destinées à soulever ou déplacer des personnes, des machines agro-alimentaires, certains types de machines mobiles ou fonctionner dans des environnements de travail particuliers tels qu'en présence de produits explosifs, inflammables ou corrosifs. Seul l'utilisateur peut décider si la machine peut être utilisée dans de telles conditions ou dans des environnements sévères. Power Team peut vous fournir toutes les informations nécessaires afin de vous aider dans votre décision.

 **MISE EN GARDE: Pour la prévention des blessures corporelles:**

GENERALITES

-  Portez des lunettes de protection en tout temps lorsque vous faites fonctionner l'équipement hydraulique.
-  Portez des auditives protections en tout temps lorsque vous faites fonctionner l'équipement hydraulique.
- Seul du personnel qualifié sachant parfaitement faire fonctionner un équipement hydraulique en accord avec les directives et normes de local doit opérer, réparer ou entretenir celui-ci.

PRECAUTIONS DE SECURITE (GENERALITES) - SUITE

- L'équipement hydraulique doit être assemblé correctement et son fonctionnement doit être vérifié avant l'utilisation. Utilisez des éléments hydrauliques ayant une valeur de pression hydraulique similaire. Il est recommandé d'utiliser un manomètre adapté afin de surveiller la pression hydraulique.
-  N'approchez jamais vos mains, ou toute autre partie du corps, à proximité d'une fuite de fluide hydraulique. N'utilisez jamais vos mains, ou toute autre partie du corps, pour détecter une fuite. Le fluide sous pression peut s'infiltrer sous la peau et provoquer une blessure ou/et une infection grave.
- Du fluide sous pression est présent à travers tout le système hydraulique. Restez prudent lorsque vous opérez, réparez ou entretenez cet équipement. Avant d'entreprendre tout travail sur un élément du système hydraulique, arrêtez l'équipement, déconnectez-le de sa source d'énergie et relâchez la pression dans tous les éléments du système. Ne touchez pas aux réglages de la soupape de surpression hydraulique interne.
- Evitez d'exposer l'équipement hydraulique (en particulier les tuyaux) à de très hautes ou très basses températures. Ceci pourrait endommager l'équipement ou entraîner un mauvais fonctionnement et provoquer une perte de contrôle ou blesser l'opérateur.
-  Faites attention à ne pas provoquer d'incendie.
- Ne faites tomber aucun élément du système hydraulique. L'équipement pourrait être endommagé et/ou du personnel blessé.
- Faites attention à ne pas glisser ou tomber en nettoyant une flaque d'huile.
- Soulevez l'équipement avec précaution afin d'éviter de vous blesser le dos.
- Avant d'utiliser l'équipement, il est fortement recommandé de regarder la vidéocassette Power Team sur la sécurité concernant le matériel hydraulique.

ALIMENTATION**Electrique****Choc électrique ou électrocution**

- Tout travail électrique doit être effectué et testé par des électriciens qualifiés en accord avec les directives et normes européennes.
- Déconnectez la pompe de sa source d'énergie et relâchez la pression avant de retirer le couvercle du boîtier-moteur ou de procéder à tout entretien ou réparation.
- N'utilisez jamais une source d'énergie non mise à la terre avec cet équipement.
- Si le cordon d'alimentation est endommagé ou des fils dénudés, remplacez-le ou réparez-le immédiatement.
- Modifier la tension de cet équipement est une procédure délicate qui peut être dangereuse si elle n'est pas réalisée correctement. Consultez le fabricant pour des informations détaillées avant de modifier le câblage.
- Tous les moteurs de pompes de la série PE55 doivent être câblés pour une rotation dans le sens horaire vu du côté fil du moteur (dessus). Les moteurs des séries de pompes PE8, PE17, PE30, PR10 et PE46 doivent être câblés pour une rotation dans le sens inverse horaire en se basant depuis le côté fil (dessus) du moteur.
- Vérifiez l'intensité de courant *totale* des circuits électriques que vous utiliserez. (Par exemple, ne branchez pas une ou plusieurs pompes consommant 25 amp sur un circuit électrique à fusible de 20 amp).
- N'essayez pas d'augmenter la capacité de la ligne en remplaçant un fusible par un autre dont la valeur serait plus élevée. La ligne pourrait surchauffer et provoquer un début d'incendie.
- Consultez les schémas électriques dans la liste des pièces détachées pour pompe avant de câbler à nouveau le moteur lors d'un changement de tension ou lorsque la soupape régulatrice de débit a été modifiée de manuel à solénoïde.
- Les pompes électriques ne doivent jamais être exposées à la pluie ou à l'eau. Ceci pourrait causer une électrocution.
- Evitez d'endommager le cordon électrique par abrasion, écrasement, bords tranchants ou environnement corrosif. Un cordon endommagé représente un risque d'électrocution.

PRECAUTIONS DE SECURITE (LA SOURCE D'ENERGIE) - SUITE

Moteur à essence



Interdiction de fumer



Ne pas approcher
avec une flamme



Ne pas approcher avec
une flamme

- Avant toute utilisation, veuillez lire le manuel d'instructions pour moteur à essence. Celui-ci contient les procédures de fonctionnement correctes.
- Stoppez le moteur et relâchez la pression lorsque vous travaillez sur un des éléments du système ou lorsque ce dernier n'est pas employé.
- Une ventilation adéquate est indispensable lorsque vous remplissez le réservoir d'essence.
- Ne laissez pas d'essence couler sur le moteur lorsque vous remplissez le réservoir.
- N'ajoutez pas d'essence lorsque le moteur est en marche ou lorsqu'il est chaud.

Moteur entraîné par air

- Un dispositif de déconnexion rapide doit être installé dans la ligne à air partant vers la pompe.
- Déconnectez la ligne d'approvisionnement d'air et relâchez la pression lorsque la pompe n'est pas utilisée ou lorsque vous rompez une connexion dans le système hydraulique.
- Le circuit de contrôle doit être conforme aux local directives et normes.

TUYAUX HYDRAULIQUES ET LIGNES DE TRANSMISSION DE FLUIDE

- Lors des raccordements, évitez de placer les tubes en ligne droite pour de courtes distances. La position en ligne droite n'offre pas suffisamment de marge pour l'expansion et la réduction lors des changements de pression et/ou de température. Consultez les diagrammes dans la section "Instructions pour la préparation".
- Evitez toute fatigue des tubes. Les longues portions de tube doivent être maintenues par des éléments de support ou des colliers de fixation. Les tubes traversant des cloisons de séparation doivent avoir des raccords pour traversée de cloison. Ces derniers permettent de retirer les tubes plus facilement et améliorent leur support.
- Avant de faire fonctionner la pompe, tous les raccordements de tuyaux doivent être resserrés à l'aide d'outils adaptés. Ne pas trop serrer. Les connexions doivent être simplement bien serrées et sans fuite. Si vous serrez trop, le filetage risque de s'abîmer plus rapidement et les raccords de haute pression peuvent se fendre à des pressions plus basses que celles pour lesquelles ils sont prévus.
- Si un tuyau hydraulique cède, éclate ou doit être déconnecté, arrêtez immédiatement la pompe et relâchez la pression. N'essayez jamais de saisir un tuyau sous pression ayant une fuite. La force du fluide hydraulique qui s'en échappe pourrait gravement vous blesser.
- Ne soumettez pas le tuyau au feu, surface tranchante, chaleur ou froid extrêmes, ou choc violent. Ne le laissez pas s'entortiller, se tordre, s'enrouler, être écrasé ou coupé, ou se plier au point que le fluide ne puisse pas bien ou plus circuler. Examinez régulièrement le tuyau afin de détecter tout signe d'usure. L'une ou l'autre de ces situations pourrait endommager le tuyau et provoquer des blessures corporelles. Ne jamais essayer de réparer un tuyau avec du ruban adhésif.
- Ne tirez pas sur le tuyau pour déplacer l'équipement qui y est attaché. Ceci pourrait endommager le tuyau et causer des blessures corporelles.
- Le matériel dans lequel est fabriqué le tuyau et les joints d'étanchéité des coupleurs doivent être compatibles avec le type de fluide hydraulique utilisé. Les tuyaux ne doivent pas entrer en contact avec des matériaux corrosifs tels que les objets imprégnés de créosote ou certains types de peinture. Les tuyaux abîmés par des matériaux corrosifs peuvent causer des blessures corporelles. Veuillez consulter le fabricant avant de peindre un tuyau. Ne jamais peindre un coupleur.


PRECAUTIONS DE SECURITE - SUITE

POMPE

- Ne pas excéder la pression hydraulique indiquée sur la plaque d'identification de la pompe ou toucher à la soupape de surpression interne. Une pression supérieure à celle recommandée peut causer des blessures corporelles.
- Avant d'ajouter du fluide, le système doit être rétracté afin d'éviter de trop remplir le réservoir de la pompe ou le réservoir souple. Un trop-plein pourrait causer des blessures corporelles lorsque les vérins se rétractent, créant un excès de pression dans le réservoir.
- Arrêtez toujours le moteur et relâchez la pression avant de rompre toute connexion dans le système.
- Le moteur représente la partie la plus lourde de la pompe. Ceci est à prendre en considération lorsque vous soulevez ou déplacez celle-ci.

VERINS

- Ne pas excéder la capacité nominale du vérin. Une pression excessive peut entraîner des blessures corporelles.
- Ne pas placer des charges mal équilibrées ou non centrées sur le vérin. La charge pourrait basculer et causer des blessures corporelles.
- Il est important que vous lisiez et compreniez les instructions de fonctionnement du vérin et les autocollants de mise en garde avant d'utiliser celui-ci.

 **DANGER:** Un vérin ou un piston à double effet doit avoir les deux tuyaux et tous les coupleurs connectés de manière sûre aux deux orifices. Si l'un de ces derniers est entravé ou se déconnecte, la pression s'accumulera et le vérin, tuyau ou coupleur pourrait éclater, entraînant des blessures corporelles graves ou la mort.

FLUIDES HYDRAULIQUES

- Débarrassez-vous de tout fluide, unités et pièces usagées de manière appropriée.
- Le fluide hydraulique doit être compatible avec toutes les pièces hydrauliques.

INSTRUCTIONS POUR LA PREPARATION

Remplir le réservoir de la pompe ou le réservoir souple

NOTE: La plupart des pompes sont expédiées sans fluide hydraulique dans le réservoir. Celui-ci peut avoir été expédié avec la pompe dans un container à part. Si du fluide hydraulique est requis, utilisez la qualité 47 cSt à 38°C (215 SSU à 100PF). Pour les pompes avec réservoir souple, le fluide hydraulique se trouve déjà dans ce dernier lors de l'expédition.

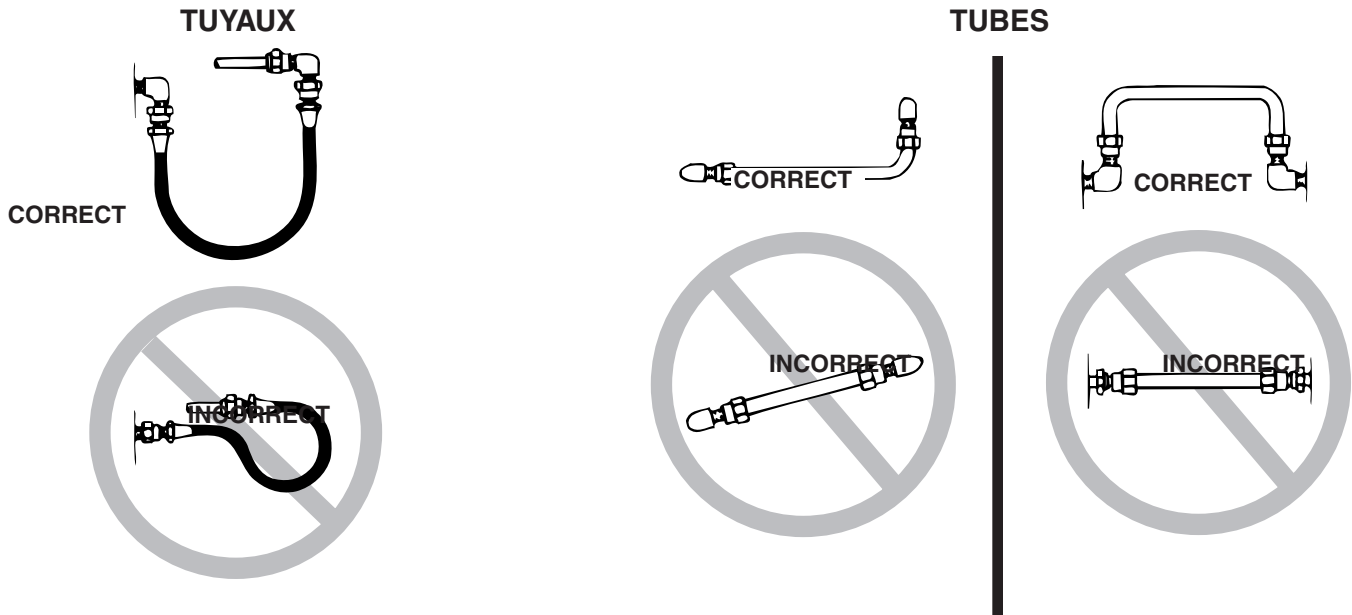
- 1 Nettoyez la zone entourant le bouchon de remplissage afin de retirer toute poussière ou grain de sable. La présence de poussière ou de saleté dans le fluide hydraulique peut endommager les surfaces polies et affecter la précision d'emboîtement des pièces de la pompe.
2. Tous les vérins doivent être rétractés en position de retour.
3. Retirez le bouchon de remplissage et insérez un entonnoir propre avec un filtre. Remplissez le réservoir de fluide hydraulique jusqu'à 2,5 cm [1 pouce] du couvercle (pour les séries de pompes PE8, PE17 & PE30, remplissez jusqu'à 3,8 cm [1,5 pouce] du couvercle). Le réservoir souple des pompes de la série PR10 doit être entièrement rempli. Remplacez le bouchon. **IMPORTANT: Pour la série de pompes PR10, serrez le bouchon de remplissage d'un demi tour ou d'un tour une fois que le joint torique entre en contact avec la surface. Ne pas trop serrer car ceci pourrait endommager la pompe pour les modèles équipés d'un réservoir souple.**

INSTRUCTIONS POUR LA PREPARATION - (SUITE)

Connexions hydrauliques

Si applicable, retirez les protecteurs pour filetage ou les caches anti-poussière sur les orifices hydrauliques. Nettoyez la zone entourant les orifices hydrauliques de la pompe et du vérin. Examinez tous les filetages et les raccords pour détecter tout signe d'usure ou d'endommagement, et remplacez-les si nécessaire. Nettoyez l'extrémité des tuyaux, coupleurs et embouts de raccords. Connectez tous les tuyaux et raccords à la pompe et au vérin. Utilisez un mastic d'étanchéité haute qualité pour filetage de tuyauterie pour sceller toutes les connexions hydrauliques. Serrez de manière sûre et sans fuite. Ne pas trop serrer.

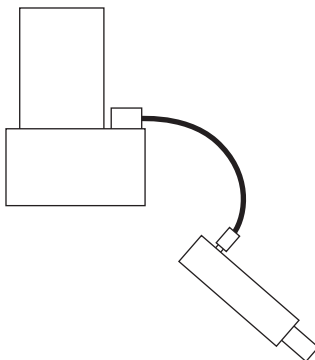
Les lignes et raccords hydrauliques peuvent agir comme restricteurs lorsque le vérin ou le piston se rétracte. Si l'écoulement de fluide est entravé ou son débit réduit, une contre-pression peut ralentir le retour du vérin ou du piston. La vitesse de retour varie également en fonction de l'application, la condition du vérin ou du piston, le diamètre interne du tuyau ou du raccord, la longueur du tuyau et la température et viscosité du fluide hydraulique.



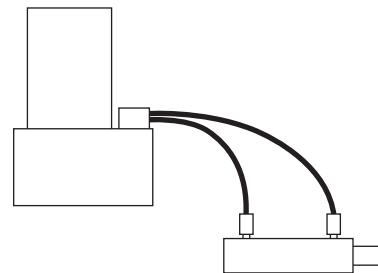
Purge de l'air dans le système

Une fois toutes les connexions établies, le système hydraulique doit être purgé de tout l'air qui y est emprisonné. Veuillez vous référer aux dessins ci-dessous.

Sans mettre de charge sur le système, avec la pompe ventilée et placée plus haute que le vérin ou le piston, lancez le système pour un cycle complet plusieurs fois de suite. Vérifiez le niveau de fluide dans le réservoir et, si nécessaire, remplissez ce dernier avec du fluide hydraulique approuvé et compatible (se référer à la partie intitulée "Remplir le réservoir de la pompe ou le réservoir souple" dans la section "Instructions de préparation").



Système avec vérin à simple effet



Système avec vérin à double effet

IMPORTANT: Certains vérins ou pistons avec retour à ressort possèdent une cavité dans la tige formant une poche d'air. Dans ce type de vérin ou de piston, l'air doit être purgé lorsque celui-ci est en position renversée ou lorsqu'il est couché sur le côté avec l'orifice tourné vers le haut.

FONCTIONNEMENT DES POMPES

Lorsque vous faites fonctionner une pompe pour la première fois:

1. Les connexions au niveau des distributeurs et des tuyaux doivent être bien serrées et le réservoir ou le réservoir souple rempli au niveau de fluide requis. Démarrez le moteur.
2. Faites fonctionner la pompe par à-coups plusieurs fois afin de faire monter la pression.
3. Faites sortir le vérin jusqu'à son point maximum plusieurs fois afin que l'air s'échappe du système. Pour des instructions plus complètes, veuillez vous référer à la partie intitulée "Purge de l'air dans le système" dans la section "Instructions de préparation".
4. Lorsque le ou les vérins sont complètement rétractés, vérifiez le niveau de fluide dans le réservoir ou le réservoir souple et rectifiez le niveau si nécessaire. Veuillez vous référer à la partie intitulée "Remplir le réservoir de la pompe ou le réservoir souple" dans la section "Instructions de préparation".
5. La pompe est maintenant prête à fonctionner normalement.



DANGER: Lorsque vous soulevez ou faites descendre une charge, celle-ci doit être surveillée par l'opérateur en tout temps. Les autres personnes doivent se tenir à l'écart. Bloquez et équilibrez la charge afin d'éviter qu'elle ne tombe. Ne pas laisser tomber la charge. L'emploi d'une soupape de dosage ou d'une valve pour descente de charge est recommandé en sus de la valve de contrôle de distribution de la pompe.

POMPE ELECTRIQUE

Moteur universel: Ce moteur est câblé pour du 115 ou 230 volts et 50/60 cycles en fonction du besoin du client. **Son câblage ne peut pas être modifié.**

Moteurs à ventilation extérieure et CC:

Voir la plaque de référence de la pompe pour les spécifications concernant la tension, fréquence, courant et puissance. Dans le cas d'un changement de câblage, un test peut être requis en accord avec les directives et normes européennes. La tension de la pompe pour la série PR10 est de 12 VCC et ne peut pas être modifiée.

1. Placez le distributeur en position neutre.
2. Branchez la pompe.
3. Démarrez la pompe et déplacez la charge comme désiré.
4. Arrêtez la pompe lorsqu'elle n'est pas employée.

Note: Pour les fonctions particulières de votre pompe, veuillez consulter la section "Distributeurs optionnels".

IMPORTANT:

- Afin que la pompe fonctionne correctement, la tension doit être correcte.
 - Une tension basse peut entraîner les problèmes suivants: surchauffe du moteur, moteur ne démarrant pas en présence d'une charge, moteur présentant des à-coups lorsqu'on essaie de le démarrer ou moteur calant avant que la pression maximum ne soit atteinte.
 - Vérifiez la tension nominale spécifiée sur la plaque d'identification du moteur de la pompe et assurez-vous que la tension de la prise ou de la source d'énergie utilisée soit correcte.
 - Vérifiez toujours la tension au niveau du moteur lorsque la pompe fonctionne à pleine pression.
- Ne jamais faire fonctionner le moteur à l'aide de longs cordons prolongateurs de petit calibre. Veuillez vous référer au tableau ci-dessous pour le calibre minimum recommandé.

Ampères à la pression hydraulique max.	Calibre du cordon électrique - Normes AWG (Calibre américain de fil) (mm ²) Chute de tension de 3.2 volts			
	Longueur du cordon électrique			
	0-8 m (0-25 pieds)	8-15 m (25-50 pieds)	15-30 m (50-100 pieds)	30-46 m (100-150 pieds)
6	18 (0,82)	16 (1,33)	14 (2,09)	12 (3,32)
10	18 (0,82)	14 (2,09)	12 (3,32)	10 (5,37)
14	16 (1,33)	12 (3,32)	10 (5,37)	8 (8,37)
18	14 (2,09)	12 (3,32)	8 (8,37)	8 (8,37)
22	14 (2,09)	10 (5,37)	8 (8,37)	6 (13,30)
26	12 (3,32)	10 (5,37)	8 (8,37)	6 (13,30)
30	12 (3,32)	10 (5,37)	6 (13,30)	4 (21,29)

FONCTIONNEMENT DES POMPES - SUITE

POMPE A ESSENCE

Alimentée par essence: Veuillez consulter le manuel d'instructions pour moteur à essence afin de connaître ses spécifications.

1. Placez le distributeur en position neutre ou maintien (hold).
2. Démarrez le moteur à essence en accord avec les instructions de fonctionnement incluses dans le manuel fourni.
3. Lorsque le moteur fonctionne correctement, manœuvrez le distributeur comme désiré.
4. Arrêtez la pompe lorsque celle-ci n'est pas employée.

POMPE A AIR

Moteur à air rotatif: Retirez les caches protégeant le filetage de l'orifice d'arrivée d'air et connectez les raccords d'arrivée d'air (non fournis) comme illustré dans la figure 1. Le débit d'air doit être d'au moins 1.4 m³/min. (50 cfm) avec une pression de 5.5 bar (80 psi) et de 7 bar (100 psi) au maximum.

1. Placez le distributeur en position neutre ou maintien (hold).
2. Raccordez la pompe à l'arrivée d'air et ouvrez le distributeur de distribution (si fournie).
3. Ouvrez (ou tournez) le distributeur de contrôle de distribution d'air de la pompe (la manette de contrôle maintien-marche (hold-run) est fournie).
4. Manœuvrez la pompe comme désiré.
5. Arrêtez la pompe lorsque celle-ci n'est pas utilisée.
6. L'emploi d'un filtre à air/lubrificateur est recommandé.

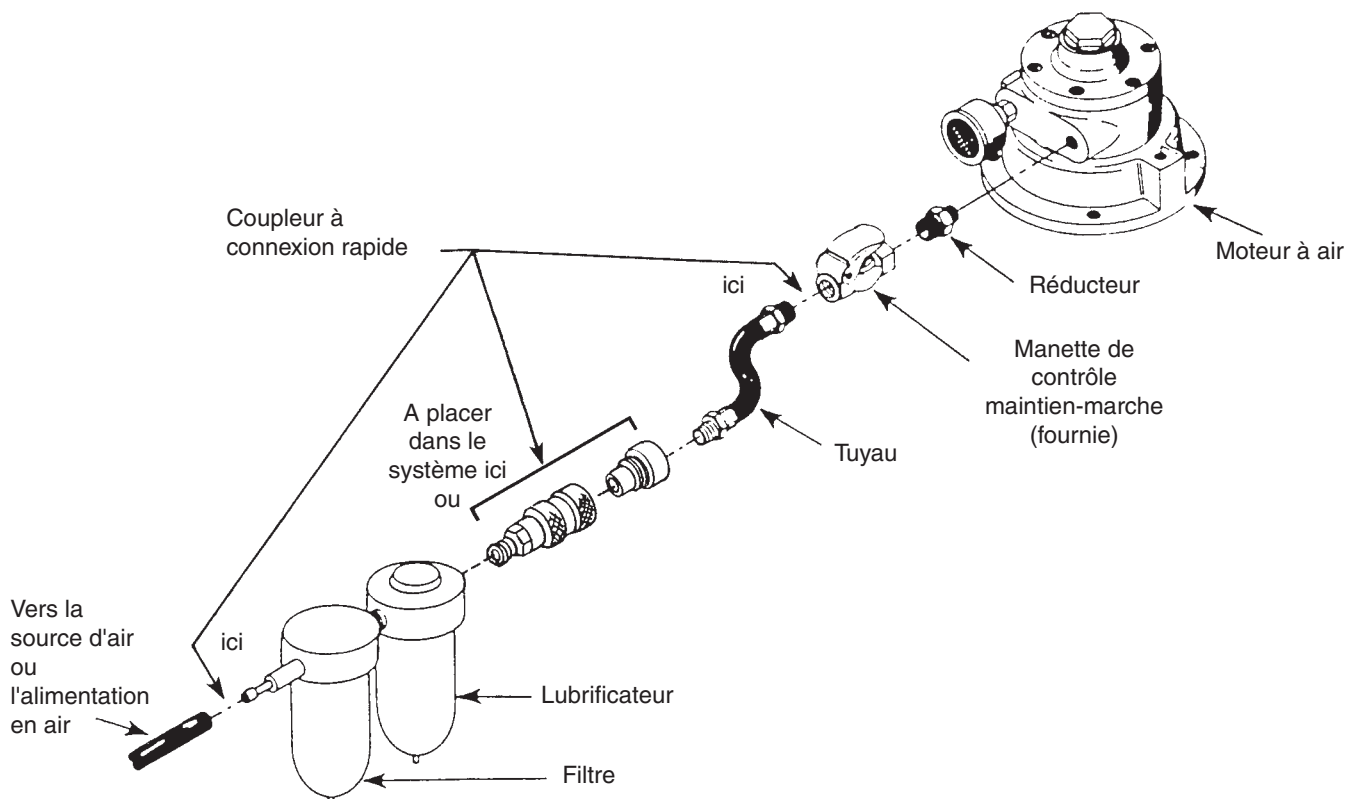


Figure 1
Raccordement recommandé pour la ligne d'air

SOUPAPES OPTIONNELS DE CONTROLE DIRECTIONNEL

NOTE:

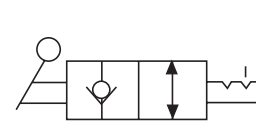
- Certains distributeurs renvoient le fluide vers le réservoir ou le réservoir souple lorsque la pompe s'arrête ou lorsque la soupape est manoeuvrée. Il est important d'utiliser le bon distributeur, en particulier lorsque vous soulevez une charge.
- Les contrôles maintien-marche (hold-run) sont recommandés. Pour certaines applications, il est important qu'ils soient utilisés avec les bons distributeurs, en particulier lorsque vous soulevez une charge.
- Tous les distributeurs ne s'adaptent pas sur toutes les pompes.



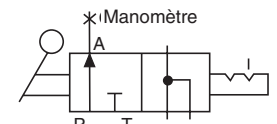
DANGER: Lorsque vous soulevez ou faites descendre une charge, celle-ci doit être contrôlée par l'opérateur en tout temps. Les autres personnes doivent se tenir à l'écart. Bloquez et équilibrez la charge afin d'éviter qu'elle ne tombe. Ne pas laisser tomber la charge. L'emploi d'un distributeur de dosage ou d'un distributeur pour descente de charge est recommandé en plus du distributeur de contrôle de distribution de la pompe.

Distributeur manuel à deux positions et deux voies utilisée avec un vérin à simple effet

1. Pour MAINTENIR la pression, tournez la manette de contrôle du distributeur dans le sens inverse horaire.
2. Activez l'unité pompe pour faire avancer le vérin.
3. Lorsque le vérin s'est déplacé à la position désirée, désactiver l'interrupteur ou l'interrupteur à distance, et arrêtez l'unité pompe. Le vérin MAINTIENDRA la pression.
4. Pour que le vérin se rétracte, tournez lentement la manette de contrôle du distributeur dans le sens horaire.



POUR LA SERIE PE17 (9517)
POUR LA SERIE PR10 (9561)



POUR LES SERIES PE30, PE46
ET PE55 (9584)

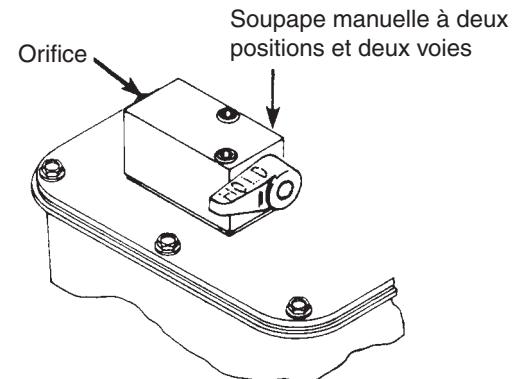


Figure 2



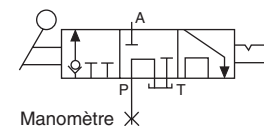
MISE EN GARDE: Les distributeurs 9517 et 9561 fonctionnent de la même manière que le collecteur si la pompe est utilisée avec la soupape en position ECHAPPEMENT (Release). Dans cette position, le vérin avancera lorsque la pompe est en marche et se rétractera lorsque la pompe est stoppée.



DANGER: Ne jamais utiliser les distributeurs 9517 et 9561 en position ECHAPPEMENT (Release) lorsque vous soulevez une charge!

Distributeur manuel à trois positions et trois voies utilisée avec les vérins à simple effet

1. Pour maintenir la pression, tournez la manette de contrôle du distributeur dans le sens horaire.
2. Activez l'unité pompe pour faire avancer le vérin.
3. Lorsque le vérin s'est déplacé à la position désirée, désexciter l'interrupteur ou l'interrupteur à distance, ou arrêtez l'unité pompe, ou placez la soupape en position centrale. Le vérin MAINTIENDRA la pression.
4. Pour que le vérin se rétracte, tournez lentement la manette de contrôle du distributeur dans le sens inverse horaire.



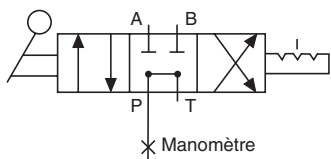
9520



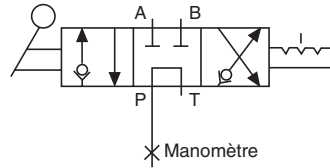
MISE EN GARDE: Lorsque le distributeur se trouve en position AVANCE (Advance), le vérin avancera lorsque la pompe est en marche et restera immobile lorsque la pompe est stoppée ou le distributeur en position CENTRALE (Center). Le vérin peut être rétracté en déplaçant le distributeur en position RETOUR (Retract).

DISTRIBUTEURS OPTIONNELS DE CONTROLE DIRECTIONNEL-SUITE

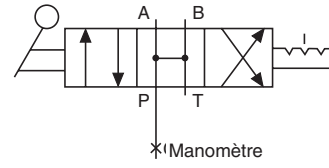
Distributeur manuel à trois positions et quatre voies utilisée avec les vérins à double effet



9500 (sans antiretour)



9506 (avec antiretour)



9511 (sans antiretour)

NOTE

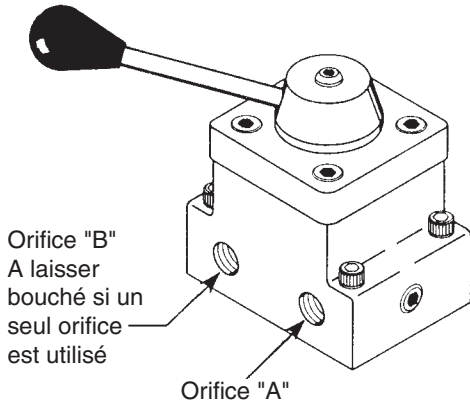
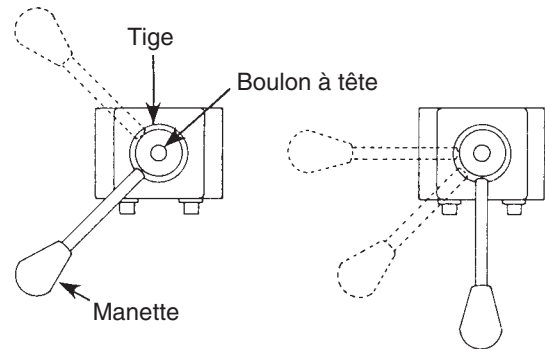


Figure 3 Déplacer le levier de contrôle du distributeur en position AVANCE (Advance).



2 positions

3 positions

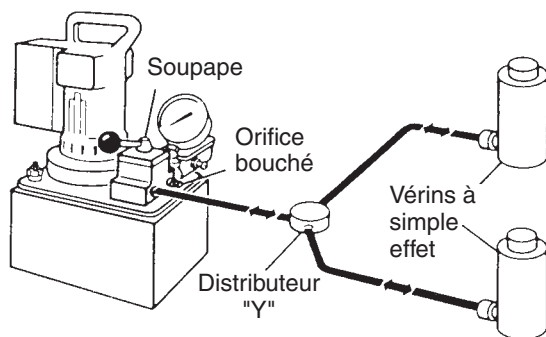
Figure 4

4. Lorsque le vérin s'est déplacé à la position désirée, stoppez la pompe ou placez le distributeur en position MAINTIEN (Hold).

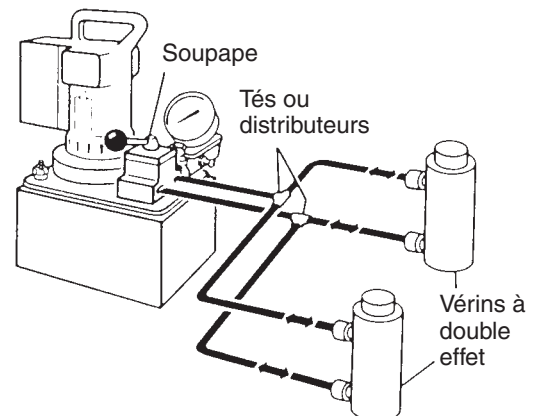
NOTE: Ces distributeurs "sans antiretour" perdront momentanément de la pression lorsque vous passez en position MAINTIEN (Hold). Consultez la section sur les distributeurs "antiretour".

5. Déplacez le levier de contrôle du distributeur en position RETOUR (Retract) pour que le vérin se rétracte.
6. Activez l'unité pompe si vous utilisez des vérins à double effet.

Exemples typiques d'applications avec capacité de support:



VÉRINS A SIMPLE EFFET DANS UN CIRCUIT
CONTROLE PAR UN DISTRIBUTEUR MONTE SUR POMPE



VERIN(S) A DOUBLE EFFET DANS UN CIRCUIT
CONTROLE PAR UN DISTRIBUTEUR MONTE MONTEE SUR POMPE

D'autres distributeurs sont disponibles. Veuillez contacter votre distributeur ou consulter le catalogue ou les instructions de fonctionnement des distributeurs pour davantage de détails.

DISTRIBUTEURS OPTIONNELS DE CONTROLE DIRECTIONNEL-SUITE

Distributeurs à antiretour

Si un distributeur antiretour à ouverture centrale est utilisée, un manomètre hydraulique placé dans l'orifice à manomètre affichera une pression zéro lorsque la soupape est placée en position neutre (maintien - hold). La pression dans le vérin est toutefois maintenue sans aucune perte. **Pour connaître la pression dans le vérin, un manomètre doit être placé dans l'orifice de sortie de la soupape.**

Procédez comme suit pour installer un manomètre hydraulique (se référer à la figure 5):

1. Retirez le bouchon de l'orifice à manomètre du distributeur.
2. Placez un raccord coudé à 45° en acier.
3. Introduisez le manomètre dans le raccord coudé.

Manomètre de mesure de la pression dans le vérin (option)

Raccord en T (optional)

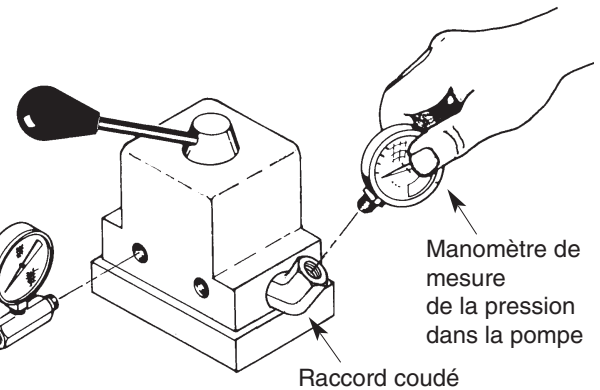


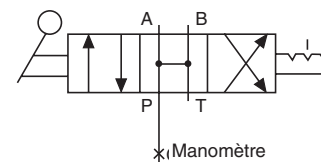
Figure 5

Distributeur à décharge automatique

1. Activez la pompe pour faire avancer le vérin.
2. Désactivez l'interrupteur à distance afin que la pression soit relâchée et que le vérin se rétracte.



DANGER: Ne jamais utiliser cette soupape pour soulever une charge!



DISTRIBUTEURS OPTIONNELS DE CONTROLE DIRECTIONNEL-SUITE

Distributeur contrôlé par solénoïde et activé par signal pilote pour les vérins à simple effet

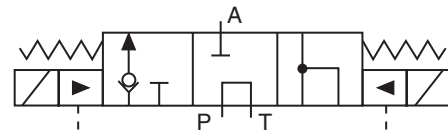
FONCTIONNEMENT

Neutre (Neutral - HOLD): Lorsqu'aucun solénoïde est sous tension, le fluide de la pompe retourne dans le réservoir et le fluide du vérin reste enfermé dans ce dernier.

Avance (Advance): Lorsque le solénoïde "B" est mis sous tension, le fluide de la pompe part dans le vérin à travers l'orifice à pression.

Retour (Return): Lorsque le solénoïde "A" est mis sous tension, le fluide de la pompe et du vérin retourne dans le réservoir.

NOTE: La pression est maintenue sans aucune perte lorsqu'on bascule de l'orifice du vérin à la position neutre (neutral - HOLD).



9599

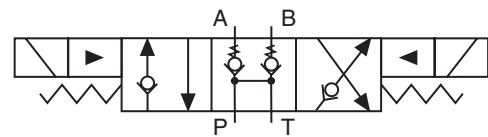
Distributeur contrôlé par solénoïde et activé par signal pilote pour les vérins à double effet

FONCTIONNEMENT

Neutre (Neutral - HOLD): Lorsque les deux solénoïdes sont au repos, le fluide de la pompe circule librement entre l'orifice à pression "P" et le réservoir "T". Les deux orifices du vérin sont bloqués.

Solénoïde "A" mis sous tension: Pression dirigée vers l'orifice "A" du vérin. L'orifice "B" du vérin vers le réservoir.

Solénoïde "B" mis sous tension: Pression dirigée vers l'orifice "B" du vérin. L'orifice "A" du vérin vers le réservoir.



9512

NOTE: Tous les orifices s'ouvrent au réservoir lors du changement de position des distributeurs.

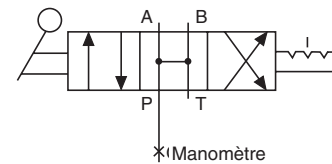
DISTRIBUTEURS OPTIONNELS DE CONTROLE DIRECTIONNEL-SUITE

Distributeur contrôlé par solénoïde et activé par air pour les vérins à simple ou double effet

FONCTIONNEMENT

Position "A" (orifice d'air "A"): Pression dirigée vers l'orifice "A". L'orifice "B" vers le réservoir.

Position "B" (orifice d'air "B"): Pression dirigée vers l'orifice "B". L'orifice "A" vers le réservoir.



9594

NOTE: Tous les orifices s'ouvrent au réservoir lors du changement de position des distributeurs.

Vérin à simple effet avec ressort de retour: Aucun des deux orifices à fluide "A" ou "B" de la soupape ne doit être obstrué avec un bouchon en acier. Avec l'orifice "B" bouché, la chronologie de fonctionnement est la suivante: lorsque le solénoïde est mis sous tension en position "A", l'orifice à fluide "A" se pressurise. Lorsque le solénoïde est mis sous tension en position "B", l'orifice à fluide "A" devient l'orifice de retour.

Vérins à double effet: Lors de l'utilisation des vérins à double effet, l'orifice à fluide "A" peut être connecté à l'orifice d'avance ou à l'orifice de retour du vérin. L'orifice à fluide "B" sera connecté à l'orifice restant. La chronologie de fonctionnement est la suivante: Lorsque le solénoïde est mis sous tension en position "A", l'orifice "A" se pressurise et déplace le vérin. L'orifice à fluide "B" devient l'orifice de retour. Lorsque le solénoïde "B" est mis sous tension, il se produit l'effet contraire.

L'application illustrée dans la figure 6 représente une situation typique dans laquelle on utilise une soupape de contrôle et plusieurs vérins à double effet (un seul vérin à double effet peut être utilisé). Dans cette situation, un échange libre de fluide entre les vérins se produit.

Si vous envisagez une application différente ou l'utilisation d'un autre type de vérin, veuillez contacter l'agence Power Team la plus proche.

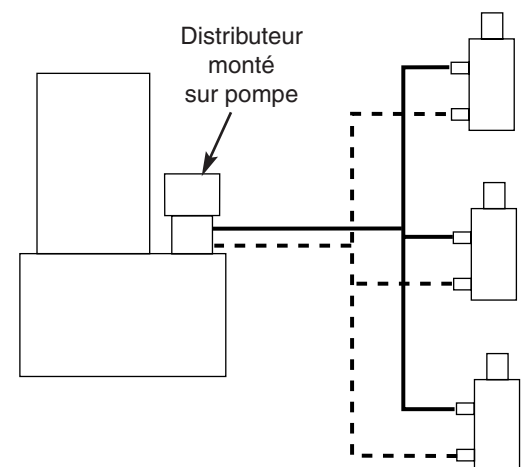


Figure 6

REGLAGE DES ORGANES REGULATEURS DE PRESSION

La soupape régulatrice de pression et le manocontact sont illustrés dans la figure 7. La soupape régulatrice de pression peut être réglée afin de détourner le fluide à une certaine pression tandis que la pompe est en marche. Le manocontact peut être ajusté afin de stopper la pompe à une certaine pression. Pour garantir la précision et une faible différence de pression (env. 21 bar [300 psi] pour toute la plage de pression (70 à 700 bar [1000 à 10'000 psi] en fonction du type de pompe), le manocontact devrait être utilisé avec la soupape régulatrice de pression. Pour un fonctionnement correct, le manocontact doit être réglé à une pression inférieure à celle de la soupape régulatrice de pression.

Réglage de la soupape régulatrice de pression

NOTE: Pour faciliter l'ajustement, réglez toujours la pression en *augmentant* jusqu'à la valeur désirée.

1. Desserrez le contre-écrou (B) sur la soupape régulatrice de pression et desserrez la vis de réglage ou le bouton (A) de quelques tours dans le sens inverse horaire. Ceci réduira le réglage de la pression à une valeur inférieure à celle désirée.
2. La pompe doit être correctement raccordée au niveau électrique et hydraulique. Démarrez la pompe.
3. Tournez lentement la vis de réglage ou le bouton (A) dans le sens horaire. Ceci augmentera graduellement la valeur de la pression. Lorsque la pression désirée est atteinte, verrouillez la vis de réglage (A) dans la bonne position en serrant le contre-écrou (B). Stoppez la pompe.

IMPORTANT:

- La plage de pression varie entre 70 et 700 bar (1'000 à 10'000 psi) en fonction du type de pompe.
- Le manocontact doit être réglé à une pression plus haute que la plage d'opération afin d'éviter tout arrêt durant l'ajustement.

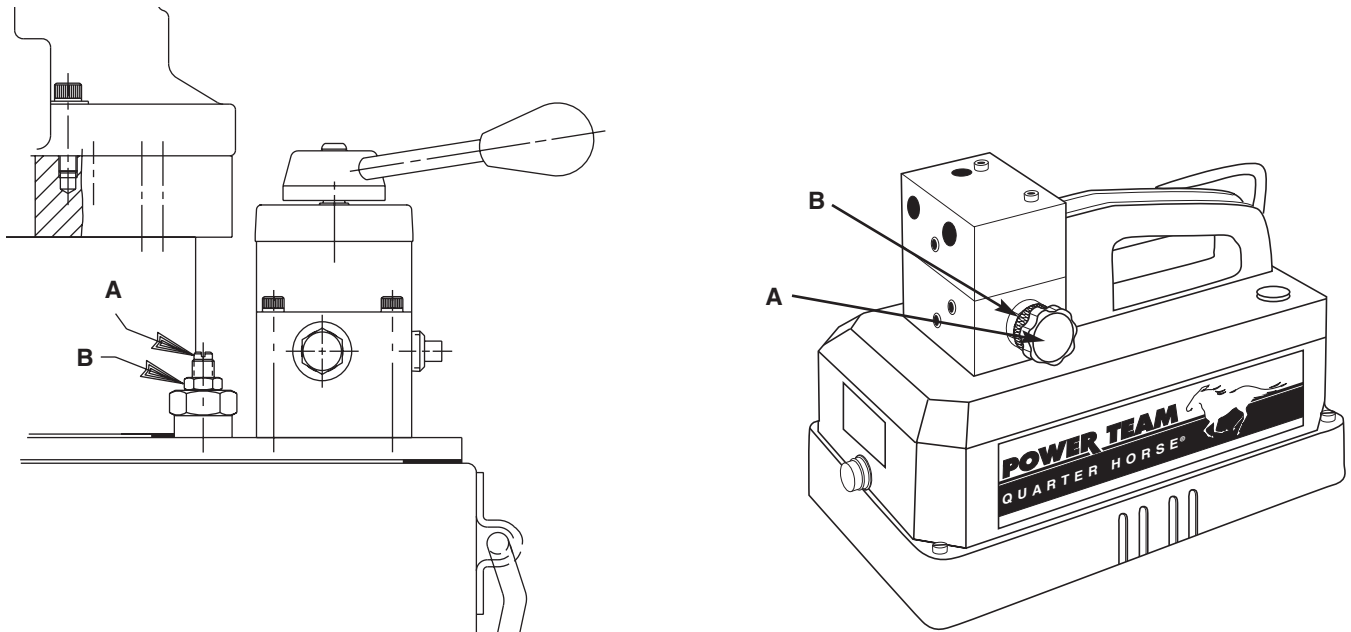


Figure 7

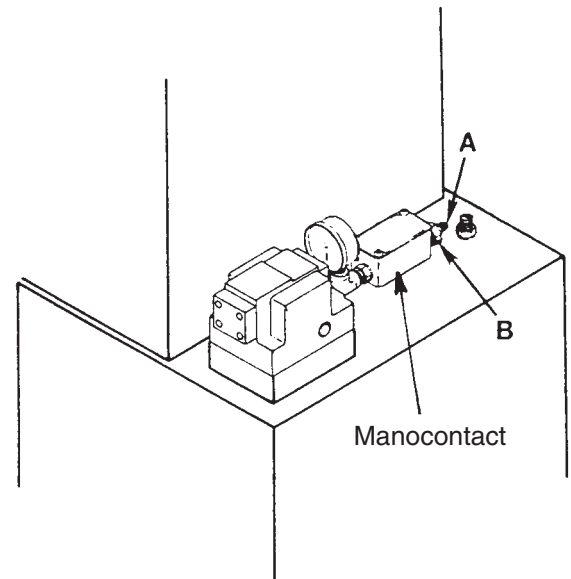
REGLAGE DES ORGANES REGULATEURS DE PRESSION - SUITE

Réglage du manoccontact

Le manoccontact est en général utilisé avec la soupape régulatrice de pression. Il peut être utilisé *seul* avec l'emploi d'unités électriques telles que moteurs, solénoïdes, relais etc. situées ailleurs dans le circuit. Se référer à la figure 8.

1. Desserrez le contre-écrou (B) sur le manoccontact et tournez la vis de réglage (A) dans le sens horaire. Ceci *augmentera* le réglage de la pression à une valeur supérieure à celle désirée.
2. Ajustez la soupape régulatrice de pression à la pression désirée. Veuillez vous référer à la section "Réglage de la soupape régulatrice de pression".
3. Alors que la pompe est en marche et contourne le fluide à la pression désirée, tournez lentement la vis de réglage du manoccontact (A) dans le sens inverse horaire afin de *réduire* le réglage de la pression jusqu'à l'arrêt du moteur de la pompe. Verrouillez ensuite la vis de réglage (A) dans la bonne position en serrant le contre-écrou (B)
4. Relâchez la pression. Faites fonctionner la pompe afin de vérifier le réglage de la pression et le dispositif coupe-circuit du moteur. Il peut être nécessaire d'effectuer un second réglage.

NOTE: Lorsque la valeur de la pression pour le manoccontact est atteinte, le moteur s'arrête. La force d'inertie du moteur continuera, cependant, à distribuer du fluide pendant quelques instants. La soupape régulatrice de pression contournera ce surplus de fluide hydraulique, évitant ainsi qu'il parte dans le système. La différence de pression est ainsi maintenue à approximativement 21 bar [300 psi].



Figure

ENTRETIEN PREVENTIF



MISE EN GARDE: Afin de prévenir tout risque de blessures corporelles:

- Déconnectez la pompe de sa source d'énergie avant d'effectuer tout entretien ou réparation.
- L'entretien et les réparations doivent être effectués dans un endroit sans poussière par un technicien qualifié.

Vérifier le fluide hydraulique et remplir le réservoir (pour les réservoirs souples, voir plus bas)

Le niveau de fluide hydraulique doit être vérifié après la préparation initiale et toutes les dix heures d'opération.

1. Bien nettoyer autour du bouchon de remplissage à l'aide d'un chiffon propre afin de ne pas contaminer le fluide hydraulique.
2. Le ou les vérin(s) doivent être complètement rétractés et la source d'énergie déconnectée.
3. Retirez le bouchon de remplissage et insérez un entonnoir propre avec filtre. Remplir jusqu'au niveau requis comme indiqué dans la partie intitulée "Remplir le réservoir de la pompe ou le réservoir souple" dans la section "Instructions de préparation".
4. Remplacez le bouchon.
5. La fréquence de vidange du fluide dépend des conditions générales d'utilisation, de l'intensité d'utilisation, de la propreté générale de la pompe et de l'attention qui lui est apportée. 300 heures d'opération dans des conditions générales d'usage est considéré comme un chiffre standard. Videz, nettoyez et remplissez le réservoir avec du fluide hydraulique de qualité élevée.

Vérifier le fluide hydraulique et remplir le réservoir souple

Le niveau de fluide hydraulique doit être vérifié après la préparation initiale et toutes les dix heures d'opération.

1. Bien nettoyer autour du bouchon de remplissage à l'aide d'un chiffon propre afin de ne pas contaminer le fluide hydraulique.
2. Le ou les vérin(s) doivent être complètement rétractés et la source d'énergie déconnectée. Placez la pompe de façon à ce que le bouchon de remplissage soit en position verticale.
3. Retirez le bouchon de remplissage et insérez un entonnoir propre avec filtre. Remplissez le réservoir souple avec un fluide hydraulique de qualité élevée.
4. Remplacez le bouchon de remplissage. **IMPORTANT: serrez le bouchon de remplissage d'un demi tour ou d'un tour une fois que le joint torique entre en contact avec la surface de joint. Ne pas trop serrer car ceci pourrait endommager la pompe sur les modèles équipés avec un réservoir souple.**
5. La fréquence de vidange du fluide dépend des conditions générales d'utilisation, de l'intensité d'utilisation, de la propreté générale de la pompe et de l'attention qui lui est apportée. 300 heures d'opération dans des conditions générales d'usage est considéré comme un chiffre standard. Videz, nettoyez et remplissez le réservoir avec du fluide hydraulique de qualité élevée.

Nettoyage de maintenance

IMPORTANT: Ne jamais nettoyer des pièces hydrauliques au jet à haute pression!

1. Assurez-vous que la surface extérieure de la pompe reste aussi propre que possible.
2. Scellez tous les coupleurs non utilisés à l'aide de caches de protection pour filetage.
3. Assurez-vous que tous les raccords de tuyau restent propres.
4. Le trou de prise d'air dans le bouchon de remplissage doit être propre et non obstrué en tout temps.
5. Assurez-vous que l'équipement connecté à la pompe reste propre.
6. Utilisez un fluide hydraulique de qualité élevée dans la pompe. Vidangez comme recommandé (toutes les 300 heures). Dans certaines conditions, l'emploi de fluides hydrauliques de différente viscosité peut être nécessaire.

Lubrification (Moteur entraîné par air uniquement)

Si la pompe fonctionne en cycle continu ou à vitesse maximum pendant de longues périodes, un lubrificateur automatique pour ligne d'air doit être installé dans la ligne d'arrivée d'air aussi près que possible de l'unité de pompage. Réglez l'unité de manière à distribuer 1 à 3 gouttes d'huile par minute dans le système (une goutte tous les 1,8 m³/min. [65 cfm] d'air), ou référez-vous aux instructions du fabricant de la pompe. Employez de l'huile avec indice SAE no. 10.

ENTRETIEN PREVENTIF - SUITE

Huile pour moteur (moteur à essence uniquement)

Changez l'huile du moteur comme recommandé pour les moteurs à quatre temps. Mélangez la qualité d'huile correcte avec l'essence en respectant les proportions recommandées pour les moteur à deux temps.

Vidanger et nettoyer le réservoir (excepté pour le réservoir souple, voir plus bas)

IMPORTANT: Vidanger et nettoyer le réservoir (excepté pour le réservoir souple, voir plus bas)

1. Retirez les vis maintenant le moteur et la pompe au réservoir. **IMPORTANT: Ne pas endommager le joint d'étanchéité, le filtre de la pompe, ou les soupapes régulatrices de pression lorsque vous sortez la pompe et le moteur du réservoir.**
2. Nettoyez l'intérieur du réservoir et le filtre.
3. Remettez l'unité pompe et moteur en place dans le réservoir et fixez le tout à l'aide des vis.
4. Remplissez le réservoir avec du fluide hydraulique propre de qualité élevée (se référer à la partie intitulée "Remplir le réservoir de la pompe ou le réservoir souple" dans la section "Instructions de préparation", pour le niveau de fluide correct dans la pompe).

Vidanger et nettoyer le réservoir souple

IMPORTANT: Nettoyez la zone entourant l'orifice de remplissage afin de ne pas contaminer le fluide hydraulique.

1. Retirez le bouchon de remplissage et vidangez tout le fluide hydraulique.
2. Remplissez le réservoir souple à moitié avec du fluide hydraulique propre. Rincez le réservoir souple à l'aide du fluide propre et videz. **IMPORTANT: Ne jamais utiliser de solvants pour nettoyer un réservoir souple! Ne jamais détacher le réservoir souple de la pompe!**
3. Remplissez le réservoir souple entièrement avec du fluide hydraulique propre de qualité élevée.

Filtre pour orifice d'air du réservoir (optionnel pour toutes les pompes à l'exception de la série PR10)

1. Retirez le bouchon de remplissage et insérez un raccord de 45P ou un raccord droit. Insérez l'extrémité joint torique du raccord dans la pompe.
2. Si vous employez un raccord de 45P, placez la rondelle en caoutchouc (inclue) sur la portion fileté supérieure. Vissez ensuite le filtre à air et serrez à la main.
3. Si vous utilisez un raccord droit, vissez le filtre à air et serrez à la main.

RECHERCHE DES PANNES




MISE EN GARDE

- Afin de prévenir tout risque de blessures corporelles, toutes les réparations et recherches de panne doivent être effectuées par du personnel qualifié connaissant bien l'équipement.
- Lorsque vous recherchez les pannes, utilisez des manomètres et un équipement appropriés.

NOTE:

- Pour une liste détaillée des pièces détachées ou pour localiser un Centre de service Power Team agréé, contactez l'agence Power Team la plus proche.
- Il est préférable de rechercher les fuites dans le système à l'aide d'une pompe à main afin d'introduire de la pression directement dans les zones suspectes. Localisez la fuite de fluide et remontez jusqu'à la source. Ne jamais utiliser vos mains ou toute autre partie du corps pour vérifier la présence d'une fuite.


RECHERCHE DES PANNES - SUITE

PROBLEME	CAUSE	SOLUTION
<p>Le moteur électrique ne fonctionne pas.</p> <p> MISE EN GARDE: Afin de prévenir tout risque de blessures corporelles, déconnectez la source d'énergie avant de retirer le couvercle. Toute intervention électrique doit être effectuée par un électricien qualifié.</p>	<ol style="list-style-type: none"> 1. La pompe n'est pas enclenchée. 2. L'unité n'est pas branchée. 3. Pas de tension. 4. Le manocontact n'est pas réglé correctement. 5. Un fil électrique est rompu ou le cordon est défectueux. 6. La pompe a surchauffé et le déclencheur par surintensité de courant a fonctionné. 	<ol style="list-style-type: none"> 1. Placez l'interrupteur en position "ON" (marche). 2. Branchez l'unité. 3. Vérifiez la tension du secteur. Vérifiez le bouton de réenclenchement ou les fusibles dans le panneau d'alimentation. 4. Se référer à la partie intitulée "Réglage du manocontact" dans la section "Réglage des organes régulateurs de pression". 5. Contactez un Centre de service Power Team agréé. 6. Attendez que le moteur refroidisse avant de le redémarrer.
<p>Le moteur électrique ne s'arrête pas.</p>	<ol style="list-style-type: none"> 1. Les contrôles du moteur sont défectueux. 	<ol style="list-style-type: none"> 1. Rompez le raccordement à la source d'énergie et contactez un Centre de service Power Team agréé.
<p>Le moteur électrique cale, présente des à-coups, surchauffe ou ne veut pas démarrer avec une charge.</p>	<ol style="list-style-type: none"> 1. La tension est trop basse ou le calibre du cordon électrique est trop petit. 	<ol style="list-style-type: none"> 1. Se référer à la partie intitulée "Pompe électrique" dans la section "Fonctionnement de la pompe".
<p>La pression maximum dans la pompe ne peut pas être atteinte.</p>	<ol style="list-style-type: none"> 1. Le manomètre est défectueux. 2. Vérifiez qu'il n'y ait pas de fuite externe. 3. Réglage incorrect de la valeur du régulateur de pression extérieur. 4. Fuite interne ou externe au niveau du vérin hydraulique. 5. La source d'énergie est inadéquate. 6. La soupape de contrôle fuit ou la pompe est défectueuse. 	<ol style="list-style-type: none"> 1. Etalonnez le manomètre. 2. Scellez les raccordements de tube non étanches avec un mastic d'étanchéité pour tube. Remplacez les tubes ou tuyaux présentant une fuite. 3. Se référer à la partie intitulée "Réglage de la soupape régulatrice de pression" dans la section "Réglage des organes de contrôle de pression". 4. Sortez le cylindre de la pompe. Si la pompe accumule et maintient la pleine pression, le cylindre est défectueux. Contactez un Centre de service Power Team agréé. 5. Se référer aux parties intitulées "Pompe à air" ou "Pompe électrique" dans la section "Fonctionnement des pompes". 6. Contactez un Centre de service Power Team agréé.

RECHERCHE DES PANNES - SUITE

PROBLEME	CAUSE	SOLUTION
La pompe ne distribue pas de fluide ou distribue trop peu de fluide ne permettant au(x) vérin(s) que d'avancer partiellement ou irrégulièrement.	1. Le niveau de fluide est trop bas.	1. Remplissez le réservoir ou le réservoir souple en suivant les instructions dans la partie intitulée "Remplir le réservoir de la pompe ou le réservoir souple" dans la section "Instructions pour la préparation".
	2. Les raccords à déconnexion rapide ne sont pas bien connectés.	2. Vérifiez les coupleurs à déconnexion rapide au niveau des vérins et assurez-vous qu'ils soient bien connectés. Occasionnellement, les coupleurs doivent être remplacés lorsque la boule est usée et ne reste pas en position "ouverture".
	3. De l'air est présent dans le système.	3. Se référer à la partie intitulée "Purge de l'air dans le système" dans la section "Instructions pour la préparation".
	4. Le fluide est froid ou trop visqueux.	4. La viscosité du fluide hydraulique est plus élevée que nécessaire. Utilisez un fluide plus léger.
	5. La capacité du réservoir est trop petite pour la taille du ou des vérins utilisés.	5. Utilisez un ou des vérins plus petits ou un plus grand réservoir.
	6. Le moteur triphasé tourne dans le mauvais sens.	6. Se référer aux schémas électriques du moteur.
	7. Les pompes de la série PR10 ne sont pas connectées à la polarité correcte (12 VCC).	7. Raccordez à la polarité correcte (12 VCC).
	8. Vide d'air dans le réservoir.	8. Vérifiez que le trou de prise d'air dans le bouchon de remplissage ne soit pas bouché.
La pression dans la pompe monte mais ne peut pas être maintenue.	1. Fuites externes.	1. Scellez les raccordements de tube non étanches avec un mastic d'étanchéité. Remplacez les tubes ou tuyaux présentant une fuite.
	2. Fuite interne ou externe au niveau du vérin hydraulique.	2. Sortez le cylindre de la pompe. Si la pompe accumule et maintient la pleine pression, le cylindre est défectueux. Contactez un Centre de service Power Team agréé.
	3. La soupape de contrôle fuit ou elle a un autre problème.	3. Contactez un Centre de service Power Team agréé.

RECHERCHE DES PANNES - SUITE

PROBLEME	CAUSE	SOLUTION
Le ou les vérin(s) ne se rétractent pas ou n'avancent pas.	<p>1. Les raccords à déconnexion rapide ne sont pas bien connectés.</p> <p> DANGER: Un vérin ou un piston à double effet doit avoir les deux tuyaux et tous les coupleurs connectés correctement aux deux orifices. Si l'un des deux orifices est obstrué ou se déconnecte, la pression s'accumulera et le vérin, tuyau ou coupleur risque d'éclater, pouvant blesser ou tuer que</p> <p>2. Le ressort de retour dans le vérin avec retour à ressort est abîmé ou les joints d'étanchéité dans le vérin à double effet ont sautés.</p>	<p>1. Vérifiez les coupleurs à déconnexion rapide au niveau des vérins et assurez-vous qu'ils soient bien connectés. Occasionnellement, les coupleurs doivent être remplacés lorsque la bille ne reste pas ouvert e par usure.</p> <p>2. Contactez un Centre de service Power Team agréé.</p>
La pompe délivre une pression d'huile excessive.	<p>1. Le manomètre est défectueux.</p> <p>2. La soupape de surpression n'est pas correctement réglée.</p>	<p>1. Etalonnez le manomètre.</p> <p>2. Contactez un Centre de service Power Team agréé.</p>
Electrical overload protector keeps tripping.	<p>1. Wired incorrectly.</p>	<p>1. See Service Bulletin #9903PT at the end of this document.</p>

AGENCES POWER TEAM



UNITED STATES

SPX Corporation-Fluid Power
5885 11th Street
Rockford, IL 61109-3699
USA
Telephone: 1-815-874-5556
FAX: 1-815-874-7853

Cust. Service/Order Entry
Tel: 1-800-541-1418
FAX: 1-800-288-7031
E-mail:
info@fluidpower.spx.com

Technical Services
Tel: 1-800-477-8326
FAX: 1-800-765-8326



CHINA

212 Jiang Ning Road
CATIC Tower 23C
Shanghai 200041, China
Tel: 86 (21) 5289 5858
FAX: 86 (21) 5289 5866
E-mail:
info.asia@fluidpower.spx.com



FAR EAST

7 Gul Circle
Singapore 628978
Singapore
Tel: (65) 6265-3343
FAX: (65) 6265-6646
E-mail:
info.asia@fluidpower.spx.com



EUROPE

Albert Thijsstraat 12
6471 WX Eygelshoven
Netherlands
Tel: 31 (45) 5678877
FAX: 31 (45) 5678878
E-mail
info.europe@fluidpower.spx.com