

## Zylinder mit hoher Nennlast RC-REIHE

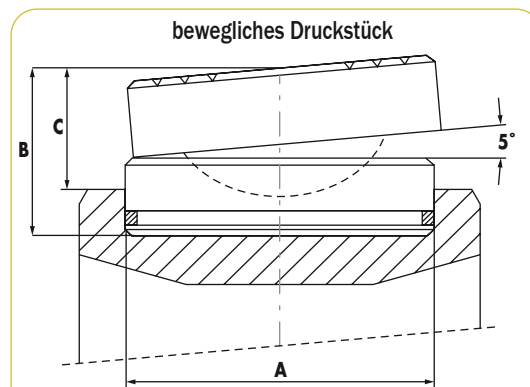
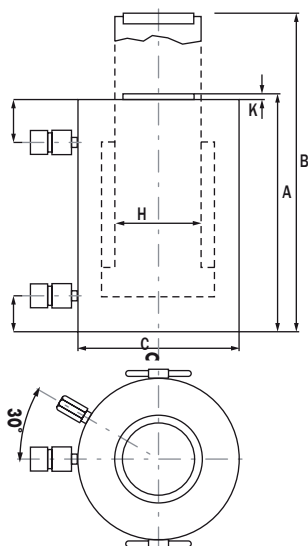
**740 bis 1220 Tonnen**  
Doppeltwirkend mit  
Hydraulikrückzug

Zylinder mit hoher Druckkraft,  
robust und solide.

- Alle Zylinder serienmäßig mit gehärteten Kappen.
- Bewegliche Druckstücke (nicht serienmäßig) reduzieren die Einwirkungen durch Außermittige Belastung.
- Mechanischer Kolbenanschlag voll belastbar.
- Mit Eingebauten Sicherheitsventil, das unbeabsichtigten Überdruck in Rückzugsystem verhindert.
- Alle Zylinder mit zwei Kupplungshälften mit 3/8-Zoll-NPT-Einschraubgewinde (Nr. 9796).



Doppeltwirkenden Zylinder mit hoher Nennlast



Bestell-Nr.	mit Bestell-Nr.	A mm	B mm	C mm	Gewicht kg
2000822	RC740*D	200	79	56	19
2000823	RC965*D	249	104	76	40
2000825	RC1220*D	323	175	1125	113

Zyl.-Druckkraft nominal (Tonnen)	Hub (mm)	Bestell-Nr.	Ölvolumen (cm³)	Bauhöhe eingefahren (mm)	Bauhöhe ausgefahren (mm)	C Außendurchm. (mm)	F Bodenanschluss (mm)	G Zylinderoberfläche bis Anschluss (mm)	H Durchmesser bis Kolbenstange (mm)	K Kolbenstangenüberstand (mm)	Nutzbare Kolbenfläche (cm²)	Tonnen bei 700 bar	Gewicht (kg)
740	50	RC7402D	4.811	283	333	430	65	100	280	9	962,0	673,5	304
740	150	RC7406D	14.132	398	548	430	65	100	280	9	962,0	673,5	398
740	250	RC74010D	24.053	508	758	430	65	100	280	9	962,0	673,5	490
965	50	RC9652D	6.283	310	360	490	70	115	320	10	1.256,6	879,7	434
965	150	RC9656D	18.850	420	570	490	70	115	320	10	1.256,6	879,7	551
965	250	RC96510D	31.416	530	780	490	70	115	320	10	1.256,6	879,7	668
1220	50	RC12202D	7.952	330	380	550	80	135	360	10	1.590,4	1.113,3	584
1220	150	RC12206D	23.856	440	590	550	80	135	360	10	1.590,4	1.113,3	731
1220	250	RC122010D	39.761	550	800	550	80	135	360	10	1.590,4	1.113,3	878

ZYLINDER

