

Zylinder mit hoher Druckkraft RC-REIHE

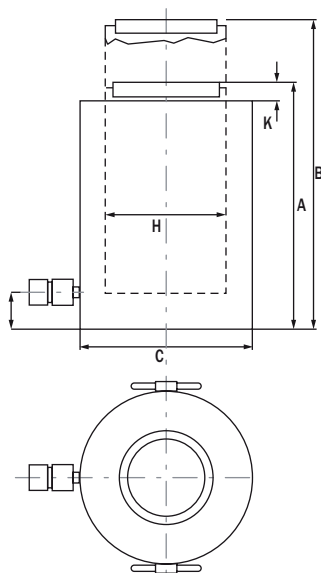
740 bis 1220 Tonnen
Einfachwirkend,
Lastrückzug

Zylinder mit hoher Druckkraft
für geringe Hubzahl und
Gewichtsrückzug.

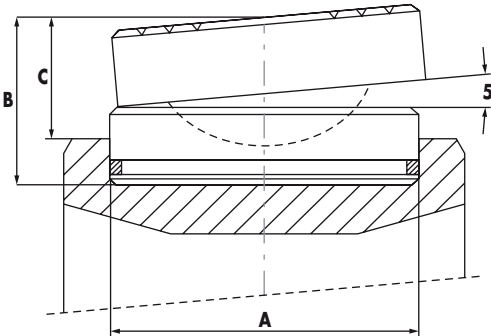
- Überlauföffnung ("Leckloch") verhindert zu weites Ausfahren des Kolbens unter Last
- Kolben und Gehäuse aus warmvergütetem legiertem Stahl sind besonders zuverlässig und robust.
- Beschichtete Kolbenstange für verbesserten Korrosionsschutz und überragende Gleiteigenschaft.



Einfachwirkenden Zylinder mit hoher Nennlast



bewegliches Druckstück



Bestell-Nr.	mit Bestell-Nr.	A mm	B mm	C mm	Gewicht kg
2000822	RC740*C	200	79	56	19
2000823	RC965*C	249	104	76	40
2000825	RC1220*C	323	175	125	113

Zyl. Druckkraft nominal (Tonnen)	Hub (mm)	Bestell-Nr.	A Ölvolumen (cm³)	B Bauhöhe eingefahren (mm)	C Bauhöhe ausgefahren (mm)	F Außendurchmesser (mm)	H Boden bis Anschluss (mm)	K Durchm. Kolbenstange (mm)	Kolben-Stangen-überstand (mm)	Zylinder Innen-durchmesser (mm)	Nutzbare Fläche (cm²)	Tonnen bei 700 bar	Gewicht (kg)
740	50	RC7402C	4.811	265	315	430	65	350	9	350	962	673,5	300
740	150	RC7406C	14.132	365	515	430	65	350	9	350	962	673,5	416
740	250	RC74010C	24.053	465	715	430	65	350	9	350	962	673,5	530
965	50	RC9652C	6.283	290	340	490	70	400	10	400	1.256,6	879,7	423
965	150	RC9656C	18.850	390	540	490	70	400	10	400	1.256,6	879,7	577
965	250	RC96510C	31.416	490	740	490	70	400	10	400	1.256,6	879,7	725
1220	50	RC12202C	7.952	415	465	550	80	450	10	450	1.590,4	1.113,3	766
1220	150	RC12206C	23.856	440	665	550	80	450	10	450	1.590,4	1.113,3	960
1220	250	RC122010C	39.761	615	865	550	80	450	10	450	1.590,4	1.113,3	1.147

ZYLINDER

