



UNSER KLEINSTER MONTAGE- AKKUSCHRAUBER

Der neue GDA 60 bis 200 Nm
Einsatzbereit in Montage, Produktion und Fertigung

www.gedore-torque-solutions.com

DER KOMPAKTE AKKUSCHRAUBER SERIE GDA, 60 - 200 Nm

- + Wartungsarm dank Brushless Technology
- + Automatische Abschaltung und Entspannung des Geräts nach erreichtem Drehmoment
- + Wiederholgenauigkeit +/- 3 %
- + Drehmomentwerte am Etikett ablesbar
- + Spielarmes, kompaktes Planetengetriebe
Made in Germany
- + Lieferung mit individuellem Werksprüfzertifikat



- + Eigene mikroprozessor-gesteuerte Abschaltetelektronik
- + Ergonomischer Griff für sicheres Arbeiten
- + Kraftvoller 90 Wh (18 V/5 Ah) Lithium-Ionen Akku
- + Stufenlos einstellbares Drehmoment
- + Mit LED Status-Anzeige

NEU
JETZT AUCH BEI KLEINEN
SCHRAUBFÄLLEN UNSCHLAGBAR!
Drehmomentpräzise. Handlich. Kraftvoll.

Die kompakte Lösung im kleinen Drehmomentbereich

Mit dem neuen GDA präsentieren wir unseren kleinsten Akkuschauber für den Einsatz in Montage, Produktion und Fertigung.

Das Herz des Akkuschaubers ist die von uns entwickelte und patentierte Abschaltetelektronik mit Mikroprozessor Steuerung. Mit ihr werden die Anzugsmomente für jeden Schraubfall präzise eingehalten und eine stabile Drehmomentgenauigkeit über den gesamten Entladezyklus des Akkus gewährt.

Bei einer Wiederholgenauigkeit von +/- 3% ist das Drehmoment stufenlos einstellbar und der Status der Verschraubung wird über die LED-Status-Anzeige visualisiert.
Das ist Qualität made in Germany.



Flexibel in den unterschiedlichsten Branchen einsetzbar

Der neue GDA ist die Lösung für kleine Schraubfälle in den unterschiedlichsten Einsatzgebieten. Durch sein geringes Gewicht, dem ergonomischen Design und seiner Größe ist er perfekt für alle Montagearbeiten im niederen Drehmomentbereich. Klein, kompakt und akkubetrieben kommt er überall zum Einsatz, wo drehmomentgenaue Verschraubungen erforderlich sind.

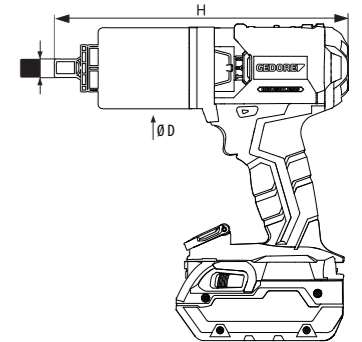


- ✓ Maschinenbau
- ✓ Fahrzeugbau
- ✓ Hoch- und Tiefbau
- ✓ Apparatebau
- ✓ Pumpen
- ✓ Kompressoren
- ✓ Nutzfahrzeuge
- ✓ Armaturen/Zylinder
- ✓ Baumaschinen

Technische Daten

Typ	N·m min ^{*1} /max ^{*2}	~ U/min	■	Ø D mm	H mm	kg ^{*3}
GDA	60-200	54	1/2"	63	221	2.9

^{*1} Kleinstes Drehmoment im 2. Gang ^{*2} Maximales Drehmoment im 1. Gang ^{*3} Ohne Reaktionsarm mit Akku Akku: 740g
Die Vibration liegt unter 2,5 m/s² Dauerschalldruckpegel entsprechend DIN 45635 < 80 dB (A)
Weitere Drehmomente finden Sie bei unseren Hochmomentschraubern der Serie LDA.
Alle Angaben ohne Gewähr. Technische Änderungen vorbehalten.



Lieferumfang

- > Gerät
- > Reaktionsarm, gekröpft, aus gekantetem und hochfestem Stahlblech
- > 2x Lithium-Ionen Akku (90 Wh/18 V/5 Ah)
- > Ladegerät 220-240 V; 50/60 Hz
- > Werkzeugkoffer
- > Betriebsanleitung
- > Werksprüfzertifikat

Optionales Zubehör

- > Diverse Aufsätze



GEDORE

WERKZEUGE FÜRS LEBEN

GEDORE Torque Solutions GmbH

Bertha-Benz-Straße 12
71665 Vaihingen/ Enz · GERMANY

T +49 (0)7042/ 94 41-0
F +49 (0)7042/ 94 41-41

torque-solutions@gedore.com
www.gedore-torque-solutions.com



IHRE ANSPRECHPARTNER IN NORDDEUTSCHLAND

Jörg Werner

T +49 (0)171/636 73 92 · info@joergwerner.net

Raimund Petrasch

T +49 (0)172/109 97 49 · raimund.petrasch@gmx.de

IHRE ANSPRECHPARTNER IN MITTELDEUTSCHLAND

Uwe Stein

T +49 (0)151/172 523 76 · info@steinforst.de

Hans Reuter

T +49 (0)172/881 09 77 · reuter-hv@t-online.de

IHRE ANSPRECHPARTNER IN SÜDDEUTSCHLAND

Josef Klopfer

T +49 (0)171/498 90 91 · klopfer@ifs-schraubtechnik.de

Dirk Freimann

T +49 (0)151/241 353 39 · freimann@ifs-schraubtechnik.de

Kevin Reichert

T +49 (0)172/877 60 22 · reichert@ifs-schraubtechnik.de

IHR ANSPRECHPARTNER IN ÖSTERREICH

Christian Orso

T +43 (0)664/425 25 12 · loesomataustria@gmail.com